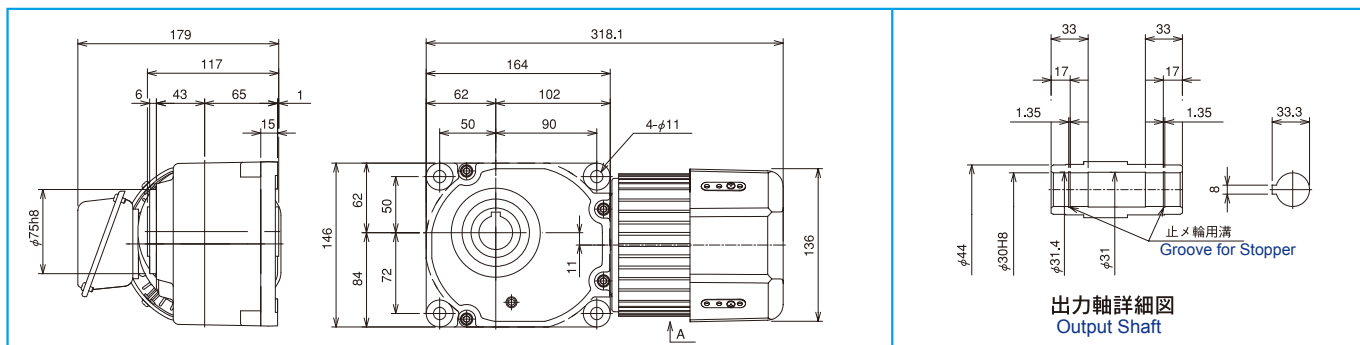
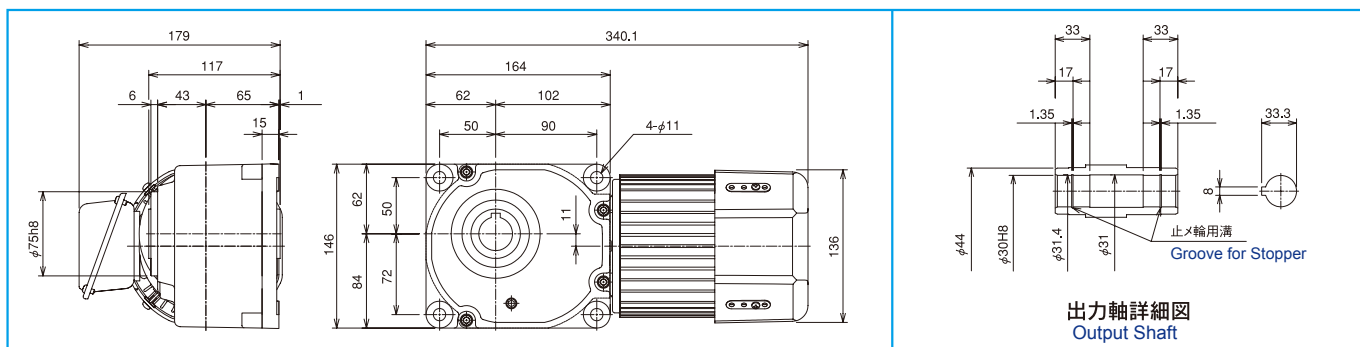


# 0.1kW SG-P1中空軸ブレーキ付ギヤモータ SG-P1 Hollow Shaft Gearmotor with Brake ( 0.1kW )



減速比 Ratio	形 式 Type	実減速比 Actual Ratio	出力軸回転数 Output Speed (r/min)		出力軸トルク Output Shaft Torque (N·m)		出力軸O·H·L Overhung Load (N)	概算質量 Approx. Weight (kg)
			50Hz	60Hz	50Hz	60Hz		
1/5	TMHFB-01-5	1/5	300.0	360.0	2.6	2.1	1520	18.5kg
1/10	TMHFB-01-10	1/10	150.0	180.0	5.2	4.3	1910	
1/15	TMHFB-01-15	1/15	100.0	120.0	7.7	6.5	2160	
1/20	TMHFB-01-20	1/20	75.0	90.0	11.0	8.6	2400	
1/25	TMHFB-01-25	1/25	60.0	72.0	13.0	11.0	2550	
1/30	TMHFB-01-30	1/30	50.0	60.0	16.0	13.0	2650	
1/40	TMHFB-01-40	1/40	37.5	45.0	21.0	18.0	2840	
1/50	TMHFB-01-50	1/50	30.0	36.0	25.0	22.0	2990	
1/60	TMHFB-01-60	1/60	25.0	30.0	31.0	25.0	3090	
1/80	TMHFB-01-80	1/80	18.8	22.5	39.0	32.0	3090	20.5kg
1/100	TMHFB-01-100	1/100	15.0	18.0	49.0	41.0	3140	
1/120	TMHFB-01-120	1/120	12.5	15.0	59.0	49.0	3140	
1/160	TMHFB-01-160	1/160	9.4	11.3	78.0	66.0	3140	
1/200	TMHFB-01-200	1/200	7.5	9.0	98.0	81.0	3140	
1/240	TMHFB-01-240	1/240	6.3	7.5	117.0	98.0	3140	

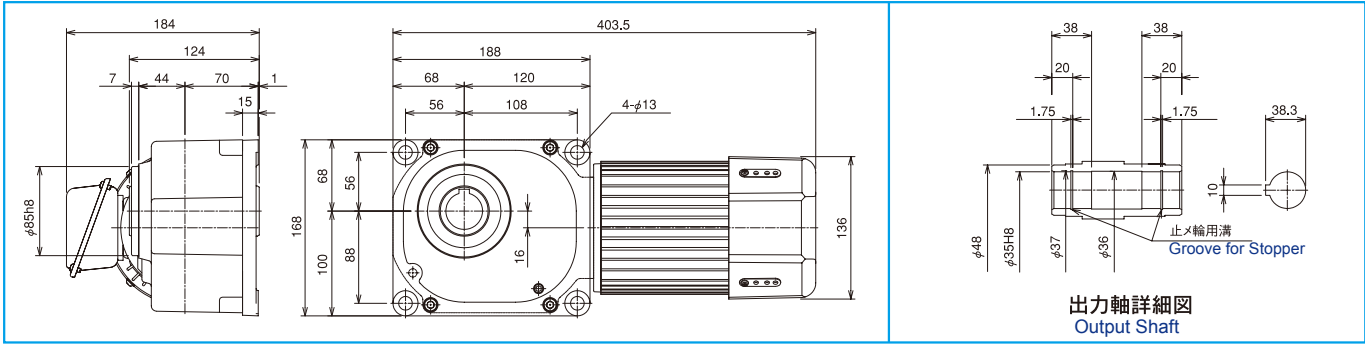
# 0.2kW SG-P1中空軸ブレーキ付ギヤモータ SG-P1 Hollow Shaft Gearmotor with Brake ( 0.2kW )



減速比 Ratio	形 式 Type	実減速比 Actual Ratio	出力軸回転数 Output Speed (r/min)		出力軸トルク Output Shaft Torque (N·m)		出力軸O·H·L Overhung Load (N)	概算質量 Approx. Weight (kg)
			50Hz	60Hz	50Hz	60Hz		
1/5	TMHFB-02-5	1/5	300.0	360.0	5.5	4.6	1520	19.5kg
1/10	TMHFB-02-10	1/10	150.0	180.0	11.0	9.2	1910	
1/15	TMHFB-02-15	1/15	100.0	120.0	17.0	14.0	2160	
1/20	TMHFB-02-20	1/20	75.0	90.0	23.0	19.0	2400	
1/25	TMHFB-02-25	1/25	60.0	72.0	27.0	24.0	2550	
1/30	TMHFB-02-30	1/30	50.0	60.0	33.0	27.0	2650	
1/40	TMHFB-02-40	1/40	37.5	45.0	44.0	37.0	2840	
1/50	TMHFB-02-50	1/50	30.0	36.0	55.0	46.0	2990	
1/60	TMHFB-02-60	1/60	25.0	30.0	67.0	55.0	3090	
1/80	TMHFB-02-80	1/80	18.8	22.5	84.0	71.0	3090	21.5kg
1/100	TMHFB-02-100	1/100	15.0	18.0	105.0	87.0	3140	
1/120	TMHFB-02-120	1/120	12.5	15.0	126.0	105.0	3140	
1/160	TMHFB-02-160	1/160	9.4	11.3	169.0	140.0	3140	
1/200	TMHFB-02-200	1/200	7.5	9.0	184.0	175.0	3140	
1/240	TMHFB-02-240	1/240	6.3	7.5	184.0	184.0	3140	

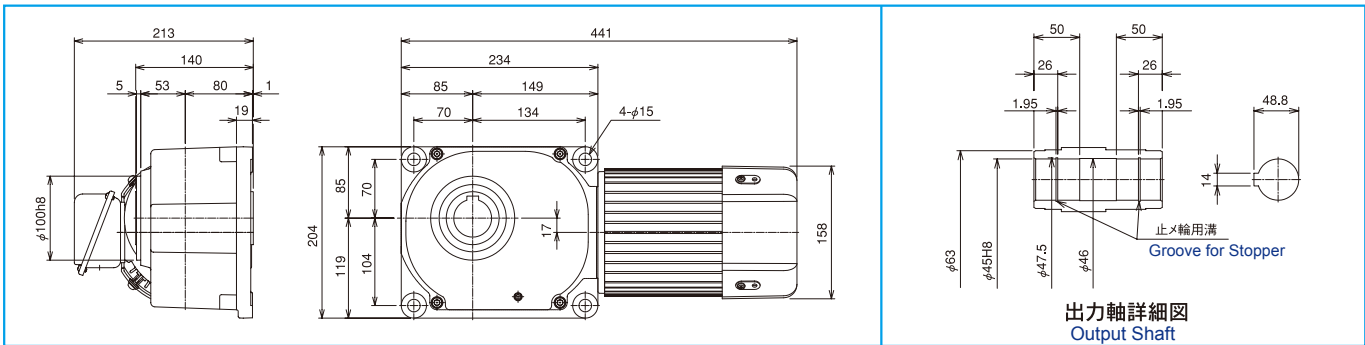
注) 寸法等は改良の為予告無く変更することがありますので、設計の際にはご照会ください。  
Note) As any of the dimensions shown above may change unexpectedly, please make sure that you are referring to the latest data.

# 0.4kW SG-P1中空軸ブレーキ付ギヤモータ SG-P1 Hollow Shaft Gearmotor with Brake ( 0.4kW )



減速比 Ratio	形 式 Type	実減速比 Actual Ratio	出力軸回転数 Output Speed (r/min)		出力軸トルク Output Shaft Torque (N·m)		出力軸O・H・L Overhung Load (N)	概算質量 Approx. Weight (kg)
			50Hz	60Hz	50Hz	60Hz		
1/5	TMHFB-04-5	1/5	300.0	360.0	11.0	9.2	1960	24.5kg
1/10	TMHFB-04-10	1/10	150.0	180.0	23.0	19.0	2450	
1/15	TMHFB-04-15	1/15	100.0	120.0	33.0	27.0	2740	
1/20	TMHFB-04-20	1/20	75.0	90.0	44.0	37.0	2990	
1/25	TMHFB-04-25	1/25	60.0	72.0	55.0	46.0	3190	
1/30	TMHFB-04-30	1/30	50.0	60.0	67.0	55.0	3280	
1/40	TMHFB-04-40	1/40	37.5	45.0	88.0	74.0	3480	
1/50	TMHFB-04-50	1/50	30.0	36.0	111.0	92.0	3480	
1/60	TMHFB-04-60	1/60	25.0	30.0	133.0	111.0	3480	26.7kg
1/80	TMHFB-04-80	1/80	18.8	22.5	169.0	140.0	3480	
1/100	TMHFB-04-100	1/100	15.0	18.0	211.0	175.0	3530	
1/120	TMHFB-04-120	1/120	12.5	15.0	253.0	211.0	3530	
1/160	TMHFB-04-160	1/160	9.4	11.3	270.0	270.0	3630	
1/200	TMHFB-04-200	1/200	7.5	9.0	270.0	270.0	3630	
1/240	TMHFB-04-240	1/240	6.3	7.5	270.0	270.0	3630	

# 0.75kW SG-P1中空軸ブレーキ付ギヤモータ SG-P1 Hollow Shaft Gearmotor with Brake ( 0.75kW )

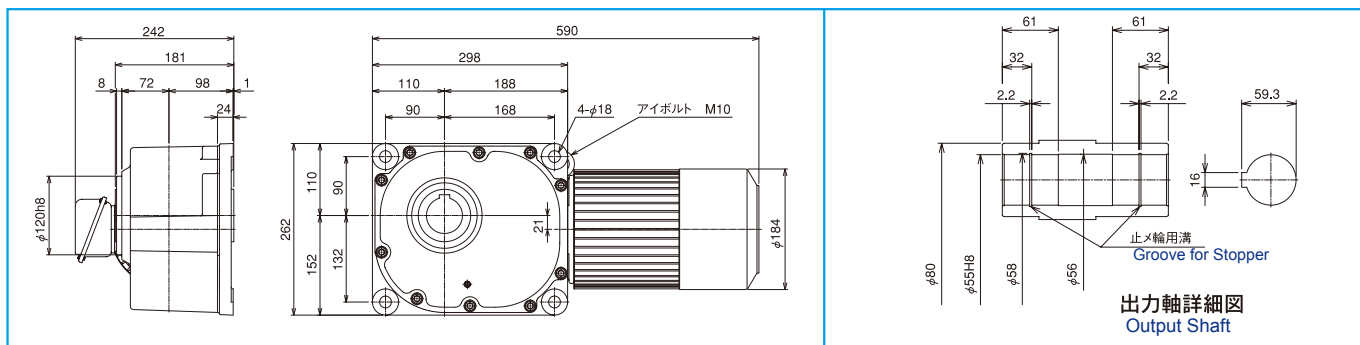


減速比 Ratio	形 式 Type	実減速比 Actual Ratio	出力軸回転数 Output Speed (r/min)		出力軸トルク Output Shaft Torque (N·m)		出力軸O・H・L Overhung Load (N)	概算質量 Approx. Weight (kg)
			50Hz	60Hz	50Hz	60Hz		
1/5	TMHFB-08-5	1/5	300.0	360.0	21.0	18.0	2940	35.5kg
1/10	TMHFB-08-10	1/10	150.0	180.0	41.0	34.0	3630	
1/15	TMHFB-08-15	1/15	100.0	120.0	63.0	52.0	4070	
1/20	TMHFB-08-20	1/20	75.0	90.0	83.0	70.0	4460	
1/25	TMHFB-08-25	1/25	60.0	72.0	104.0	86.0	4700	
1/30	TMHFB-08-30	1/30	50.0	60.0	124.0	104.0	4750	
1/40	TMHFB-08-40	1/40	37.5	45.0	166.0	138.0	4750	
1/50	TMHFB-08-50	1/50	30.0	36.0	208.0	173.0	4750	
1/60	TMHFB-08-60	1/60	25.0	30.0	249.0	208.0	4750	37.8kg
1/80	TMHFB-08-80	1/80	18.8	22.5	316.0	263.0	4750	
1/100	TMHFB-08-100	1/100	15.0	18.0	395.0	328.0	4750	
1/120	TMHFB-08-120	1/120	12.5	15.0	473.0	395.0	4750	
1/160	TMHFB-08-160	1/160	9.4	11.3	554.0	526.0	5190	
1/200	TMHFB-08-200	1/200	7.5	9.0	554.0	554.0	5190	
1/240	TMHFB-08-240	1/240	6.3	7.5	554.0	554.0	5190	

注) 寸法等は改良の為予告無く変更することがありますので、設計の際にはご照会ください。

Note) As any of the dimensions shown above may change unexpectedly, please make sure that you are referring to the latest data.

# 1.5kW SG-P1中空軸ブレーキ付ギヤモータ SG-P1 Hollow Shaft Gearmotor with Brake ( 1.5kW )



減速比 Ratio	形 式 Type	実減速比 Actual Ratio	出力軸回転数 Output Speed (r/min)		出力軸トルク Output Shaft Torque (N·m)		出力軸O・H・L Overhung Load (N)	概算質量 Approx. Weight (kg)
			50Hz	60Hz	50Hz	60Hz		
1/5	TMHFB-15-5	1/5	300.0	360.0	41.0	34.0	4700	60.5kg
1/10	TMHFB-15-10	1/10	150.0	180.0	83.0	70.0	5780	
1/15	TMHFB-15-15	1/15	100.0	120.0	124.0	104.0	6320	
1/20	TMHFB-15-20	1/20	75.0	90.0	166.0	138.0	6320	
1/25	TMHFB-15-25	1/25	60.0	72.0	208.0	173.0	6320	
1/30	TMHFB-15-30	1/30	50.0	60.0	249.0	208.0	6320	
1/40	TMHFB-15-40	1/40	37.5	45.0	332.0	276.0	6320	
1/50	TMHFB-15-50	1/50	30.0	36.0	416.0	345.0	6320	
1/60	TMHFB-15-60	1/60	25.0	30.0	498.0	416.0	6320	
1/80	TMHFB-15-80	1/80	18.8	22.5	631.0	526.0	6420	
1/100	TMHFB-15-100	1/100	15.0	18.0	789.0	658.0	6420	
1/120	TMHFB-15-120	1/120	12.5	15.0	974.0	789.0	7500	
1/160	TMHFB-15-160	1/160	9.4	11.3	1030.0	1030.0	8330	
1/200	TMHFB-15-200	1/200	7.5	9.0	1030.0	1030.0	9020	
1/240	TMHFB-15-240	1/240	6.3	7.5	1030.0	1030.0	9800	

注) 寸法等は改良の為予告無く変更することがありますので、設計の際にはご照会ください。

Note) As any of the dimensions shown above may change unexpectedly, please make sure that you are referring to the latest data.

