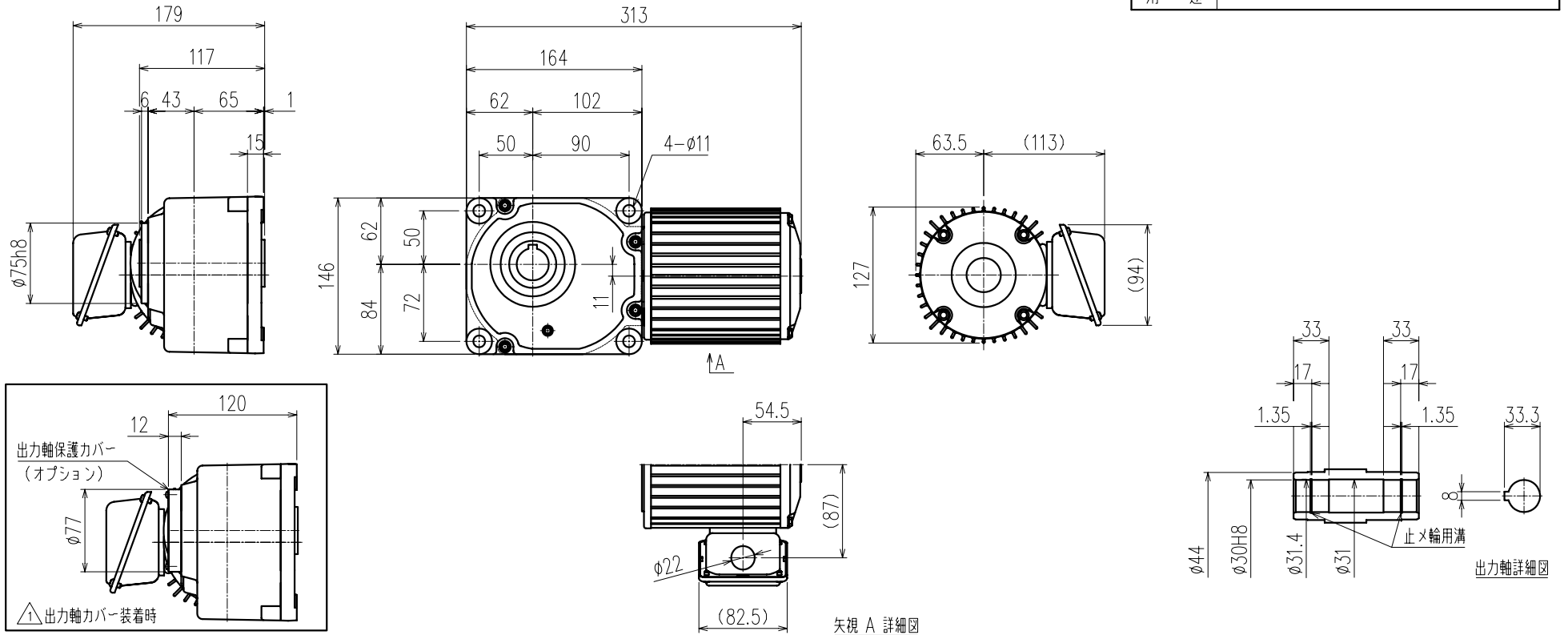


第三角法

|      |   |
|------|---|
| 御注文元 | 殿 |
| 用途   |   |



|                    |         |          |          |          |          |          |          |          |          |           |           |           |           |           |           |
|--------------------|---------|----------|----------|----------|----------|----------|----------|----------|----------|-----------|-----------|-----------|-----------|-----------|-----------|
| 公称速比               | 5       | 10       | 15       | 20       | 25       | 30       | 40       | 50       | 60       | 80        | 100       | 120       | 160       | 200       | 240       |
| 周波数 [Hz]           | 50/60   | ←        | ←        | ←        | ←        | ←        | ←        | ←        | ←        | ←         | ←         | ←         | ←         | ←         | ←         |
| 出力軸回転数 [r/min]     | 300/360 | 150/180  | 100/120  | 75/90    | 60/72    | 50/60    | 37.5/45  | 30/36    | 25/30    | 18.8/22.5 | 15/18     | 12.5/15   | 9.4/11.3  | 7.5/9     | 6.3/7.5   |
| 出力軸トルク (計算値) [N・m] | 5.5/4.6 | 11/9.2   | 17/14    | 23/19    | 27/24    | 33/27    | 44/37    | 55/46    | 67/55    | 84/71     | 105/87    | 126/105   | 169/140   | 184/175   | 184/184   |
| 実減速比 (小数点第4位四捨五入)  | 1:5.000 | 1:10.000 | 1:15.000 | 1:20.000 | 1:25.000 | 1:30.000 | 1:40.000 | 1:50.000 | 1:60.000 | 1:80.000  | 1:100.000 | 1:120.000 | 1:160.000 | 1:200.000 | 1:240.000 |
| OHL [N]            | 1520    | 1910     | 2160     | 2400     | 2550     | 2650     | 2840     | 2990     | 3090     | 3090      | 3140      | 3140      | 3140      | 3140      | 3140      |

| モーター仕様 |                    | ギア仕様   |        | ブレーキ仕様 |           |
|--------|--------------------|--------|--------|--------|-----------|
| 相数     | 三相                 | 出力軸回転数 | 別欄参照   | 構造     | /         |
| 出力     | 0.2 [kW]           | 出力軸トルク | 別欄参照   | 静摩擦トルク |           |
| 構造     | 全閉自冷形              |        |        | 電圧     |           |
| 極数     | 4 P                |        |        | 容量     |           |
| 周波数    | 50/60 [Hz]         |        |        | ブレーキ電源 |           |
| 電圧     | 200/200-220 [V]    | 減速比    | 別欄参照   | その他    |           |
| 電流     | 1.24/1.10-1.11 [A] | OHL    | 別欄参照   | 塗装     | 別途        |
| 定格     | S1                 | 潤滑方法   | グリースバス | 質量     |           |
| 耐熱クラス  | E                  |        |        | 梱包     | 一個箱又ハ集中梱包 |

|                      |                  |             |            |
|----------------------|------------------|-------------|------------|
| △                    |                  |             |            |
| △                    |                  |             |            |
| △                    |                  |             |            |
| △                    |                  |             |            |
| △                    | 出力軸カバー追加形状追記     | 09/02/27    | 小林         |
| MARK                 | REVISE           | DATE        | REVISER    |
| MODEL                | TMHF-02- (5~240) | DRAWING.NO. | HF023A001  |
| APPROVED             | CHECKED          | DRAWN       | SCALE      |
| 磯村                   | 磯村               | 岡野          | 1:4 (A3)   |
| 09/02/27             | 09/02/27         |             | DATE       |
|                      |                  |             | 2006/10/06 |
| SIGMA GIKEN CO.,LTD. |                  |             |            |