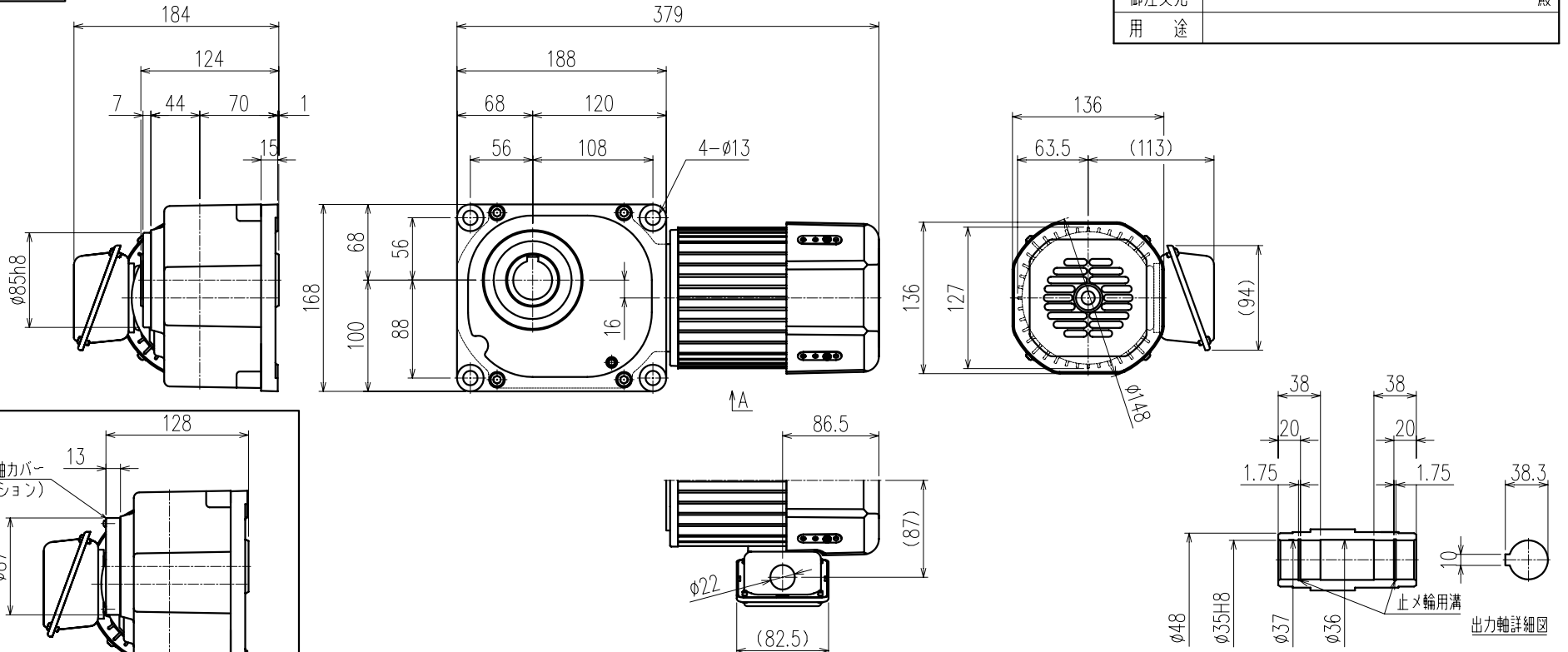


第三角法

御注文元	殿
用途	



△ 出力軸カバー装着時

矢視 A 詳細図

公称速比	5	10	15	20	25	30	40	50	60	80	100	120	160	200	240
周波数 [Hz]	50/60	←	←	←	←	←	←	←	←	←	←	←	←	←	←
出力軸回転数 [r/min]	300/360	150/180	100/120	75/90	60/72	50/60	37.5/45	30/36	25/30	18.8/22.5	15/18	12.5/15	9.4/11.3	7.5/9	6.3/7.5
出力軸トルク (計算値) [N・m]	11/9.2	23/19	33/27	44/37	55/46	67/55	88/74	111/92	133/111	169/140	211/175	253/211	270/270	270/270	270/270
実減速比 (小数点第4位四捨五入)	1:5.000	1:10.000	1:15.000	1:20.000	1:25.000	1:30.000	1:40.000	1:50.000	1:60.000	1:80.000	1:100.000	1:120.000	1:160.000	1:200.000	1:240.000
OHL [N]	1960	2450	2740	2990	3190	3280	3480	3480	3480	3480	3530	3530	3630	3630	3630

モーター仕様		ギア仕様		ブレーキ仕様	
相数	三相	出力軸回転数	別欄参照	構造	静摩擦トルク
出力	0.4 [kW]	出力軸トルク	別欄参照	電圧	容量
構造	全閉外扇形	減速比	別欄参照	ブレーキ電源	その他
極数	4 P	OHL	別欄参照	塗装	別途
周波数	50/60 [Hz]	潤滑方法	グリースバス	質量	
電圧	200/200-220 [V]			梱包	一個箱又ハ集中梱包
電流	2.4/2.1-2.1 [A]				
定格	S1				
耐熱クラス	E				

△				
△				
△				
△				
△	出力軸カバー追加形状追記		09/02/27	小林
MARK		REVISE	DATE	REVISER
MODEL	TMHF-04- (5~240)	DRAWING.NO.	HFO44A001	△
APPROVED	機村	CHECKED	機村	DRAWN
09/02/27	09/02/27	岡野	SCALE	1:4 (A3)
			DATE	2007/08/06
SIGMA GIKEN CO.,LTD.				