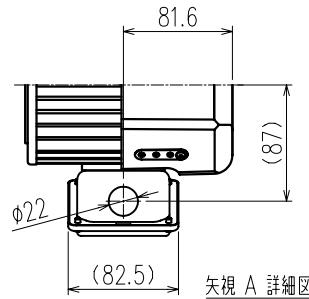
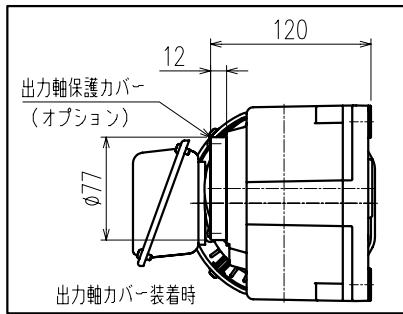
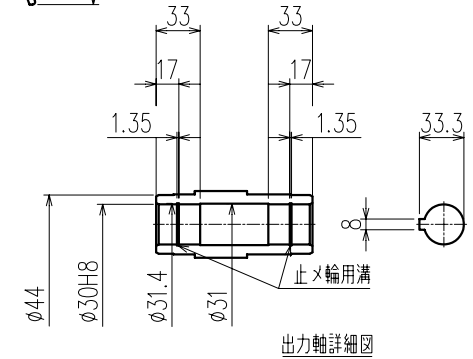
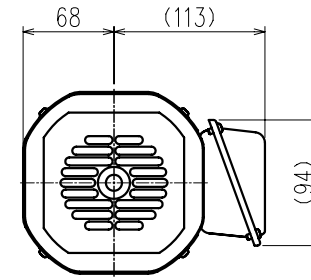
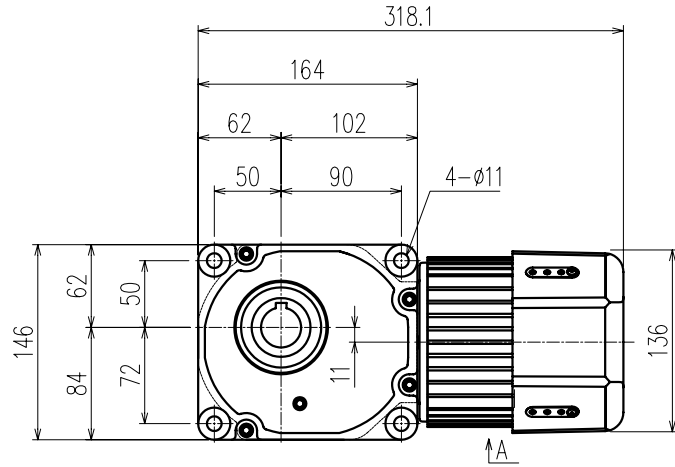
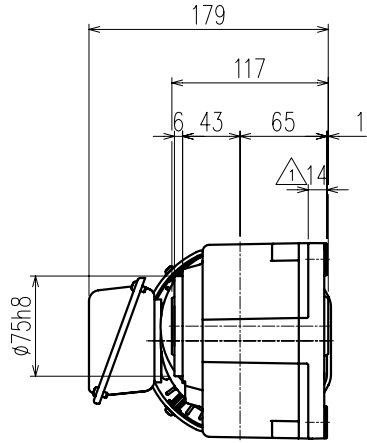


第三角法

御注文元	殿
用途	



公称速比	5	10	15	20	25	30	40	50	60	80	100	120	160	200	240
周波数 [Hz]	50/60	←	←	←	←	←	←	←	←	←	←	←	←	←	←
出力軸回転数 [r/min]	300/360	150/180	100/120	75/90	60/72	50/60	37.5/45	30/36	25/30	18.8/22.5	15/18	12.5/15	9.4/11.3	7.5/9	6.3/7.5
出力軸トルク (計算値) [N・m]	2.6/2.1	5.2/4.3	7.7/6.5	11/8.6	13/11	16/13	21/18	25/22	31/25	39/32	49/41	59/49	78/66	98/81	117/98
実減速比 (小数点第4位四捨五入)	1:5.000	1:10.000	1:15.000	1:20.000	1:25.000	1:30.000	1:40.000	1:50.000	1:60.000	1:80.000	1:100.000	1:120.000	1:160.000	1:200.000	1:240.000
OHL [N]	1520	1910	2160	2400	2550	2650	2840	2990	3090	3090	3140	3140	3140	3140	3140

モーター仕様		ギア仕様		ブレーキ仕様	
相数	三相			構造	乾式直流無励磁作動形
出力	0.1 [kW]	出力軸回転数	別欄参照	静摩擦トルク	1.0 [N・m]
構造	全閉自冷形 (IP40通線口除く)	出力軸トルク	別欄参照	電圧	90/100 [V]
極数	4 P			容量	12/14.8 [W]
周波数	50/60 [Hz]			ブレーキ電源	MT-3
電圧	200/200-220 [V]	減速比	別欄参照	その他	
電流	0.71/0.62-0.64 [A]	OHL	別欄参照	塗装	グレー
定格	S1	潤滑方法	グリースバス	質量	概略15.2 [kg] 1/5~1/60 視略17.2 [kg] 1/80~1/240
耐熱クラス	E			梱包	一個箱又ハ集中梱包

△			
△			
△			
△			
△	質量明記。IP明記。取付部寸法変更 15 → 14	13/05/13	岡野
MARK	REVISE	DATE	REVISER
MODEL	TMHFB-01-(5~240)	DRAWING.NO.	HF013A003
APPROVED	CHECKED	DRAWN	SCALE
磯村	鷺野	小林	1:4 (A3)
13/05/14	13/05/13		DATE
			2010/10/20
SIGMA GIKEN CO.,LTD.			