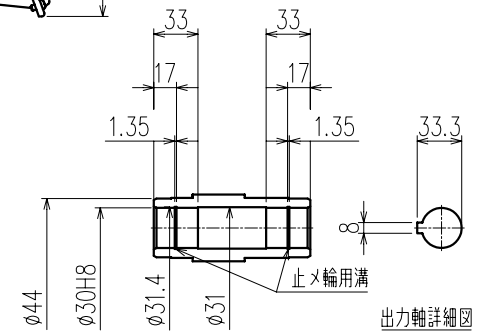
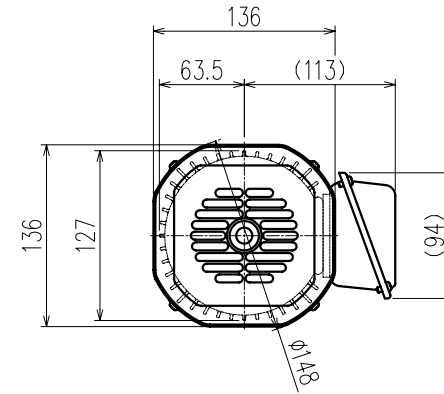
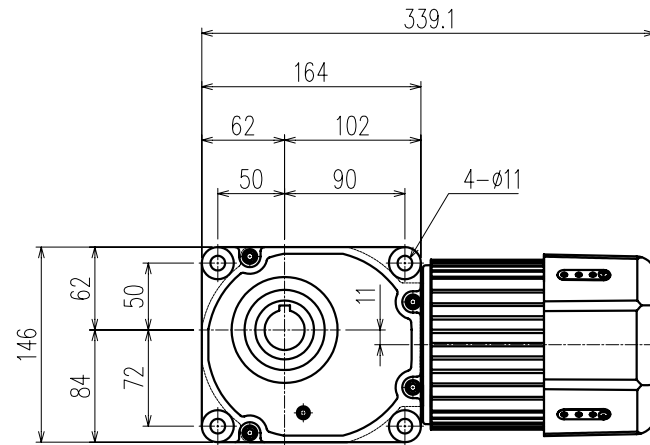
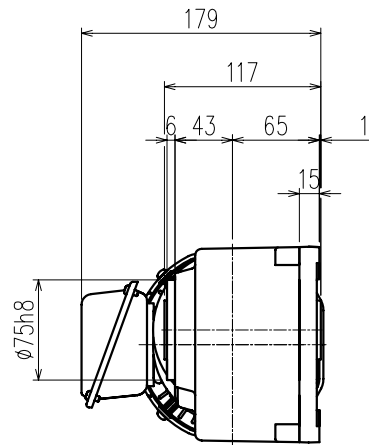
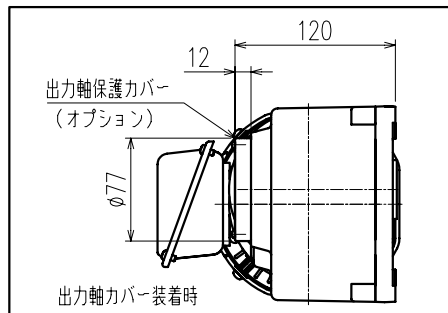


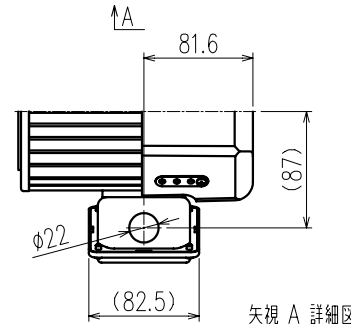
| | |
|------|---|
| 御注文元 | 殿 |
| 用途 | |



出力軸詳細図



出力軸カバー装着時



矢視 A 詳細図

| 公称速比 | 5 | 10 | 15 | 20 | 25 | 30 | 40 | 50 | 60 | 80 | 100 | 120 | 160 | 200 | 240 |
|-------------------|---------|----------|----------|----------|----------|----------|----------|----------|----------|-----------|-----------|-----------|-----------|-----------|-----------|
| 周波数 [Hz] | 50/60 | ← | ← | ← | ← | ← | ← | ← | ← | ← | ← | ← | ← | ← | ← |
| 出力軸回転数 [r/min] | 300/360 | 150/180 | 100/120 | 75/90 | 60/72 | 50/60 | 37.5/45 | 30/36 | 25/30 | 18.8/22.5 | 15/18 | 12.5/15 | 9.4/11.3 | 7.5/9 | 6.3/7.5 |
| 出力軸トルク(計算値) [N・m] | 5.5/4.6 | 11/9.2 | 17/14 | 23/19 | 27/24 | 33/27 | 44/37 | 55/46 | 67/55 | 84/71 | 105/87 | 126/105 | 169/140 | 184/175 | 184/184 |
| 実減速比(小数点第4位四捨五入) | 1:5.000 | 1:10.000 | 1:15.000 | 1:20.000 | 1:25.000 | 1:30.000 | 1:40.000 | 1:50.000 | 1:60.000 | 1:80.000 | 1:100.000 | 1:120.000 | 1:160.000 | 1:200.000 | 1:240.000 |
| OHL [N] | 1520 | 1910 | 2160 | 2400 | 2550 | 2650 | 2840 | 2990 | 3090 | 3090 | 3140 | 3140 | 3140 | 3140 | 3140 |

| モーター仕様 | | ギア仕様 | | ブレーキ仕様 | |
|--------|--------------------|--------|--------|--------|--------------------|
| 相数 | 三相 | 出力軸回転数 | 別欄参照 | 構造 | 乾式直流無励磁作動形 |
| 出力 | 0.2 [kW] | 出力軸トルク | 別欄参照 | 静摩擦トルク | 2.0 [N・m] |
| 構造 | 全閉自冷形 | | | 電圧 | DC 90/100 [V] (半波) |
| 極数 | 4 P | | | 容量 | 14.6/18.0 [W] |
| 周波数 | 50/60 [Hz] | | | ブレーキ電源 | MT-3 |
| 電圧 | 200/200-220 [V] | 減速比 | 別欄参照 | その他 | |
| 電流 | 1.24/1.10-1.11 [A] | OHL | 別欄参照 | 塗装 | グレー |
| 定格 | S1 | 潤滑方法 | グリースバス | 質量 | |
| 耐熱クラス | E | | | 梱包 | 一個箱又ハ集中梱包 |

| | | | | |
|----------|-------------------|-------------|----------------------|------------|
| △ | | | | |
| △ | | | | |
| △ | | | | |
| △ | | | | |
| △ | | | | |
| MARK | REVISE | DATE | REVISER | |
| MODEL | TMHFB-02- (5~240) | DRAWING.NO. | HF023A002 | △ |
| APPROVED | CHECKED | DRAWN | SCALE | DATE |
| 磯村 | 小林 | 岡野 | 1:4 (A3) | 2011/12/09 |
| 11/12/09 | 11/12/09 | | SIGMA GIKEN CO.,LTD. | |