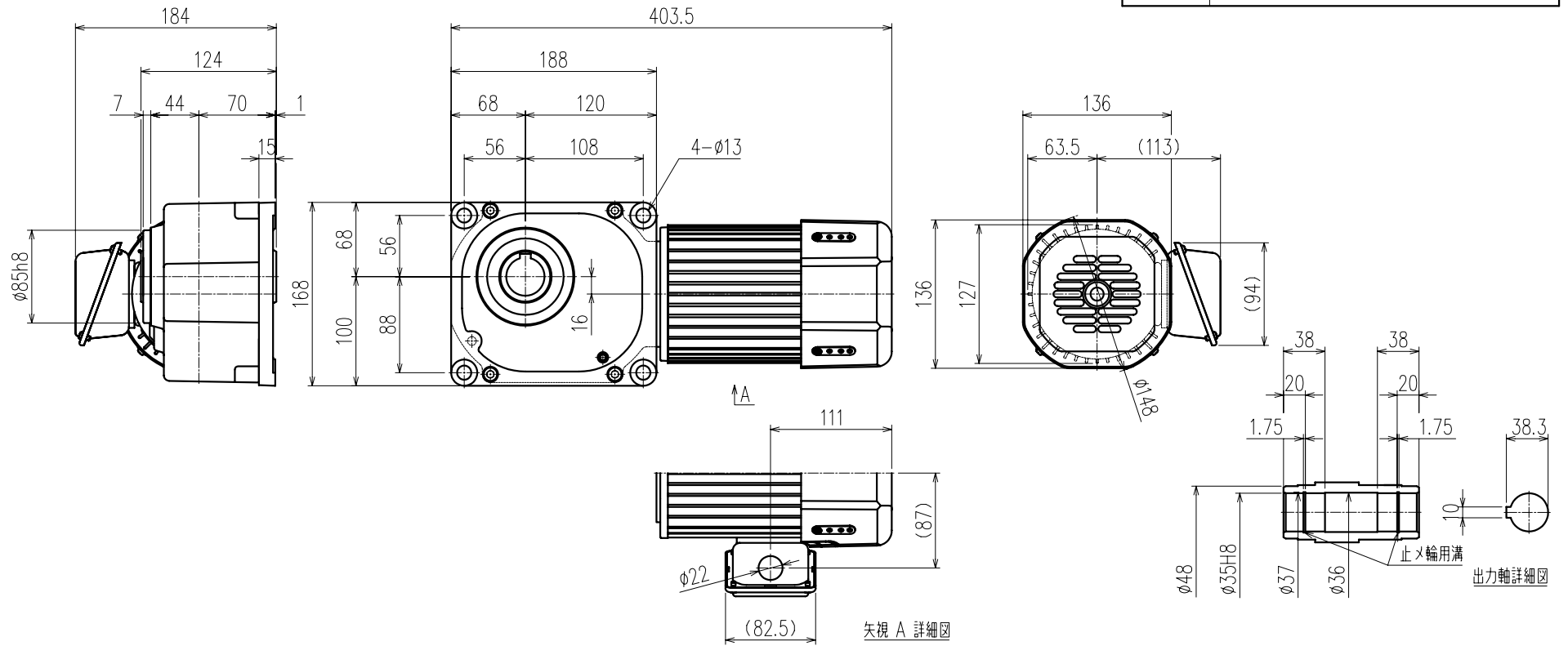


御注文元	殿
用途	



公称速比	5	10	15	20	25	30	40	50	60	80	100	120	160	200	240
周波数 [Hz]	50/60	←	←	←	←	←	←	←	←	←	←	←	←	←	←
出力軸回転数 [r/min]	300/360	150/180	100/120	75/90	60/72	50/60	37.5/45	30/36	25/30	18.8/22.5	15/18	12.5/15	9.4/11.3	7.5/9	6.3/7.5
出力軸トルク(計算値) [N・m]	11/9.2	23/19	33/27	44/37	55/46	67/55	88/74	111/92	133/111	169/140	211/175	253/211	270/270	270/270	270/270
実減速比(小数点第4位四捨五入)	1:5.000	1:10.000	1:15.000	1:20.000	1:25.000	1:30.000	1:40.000	1:50.000	1:60.000	1:80.000	1:100.000	1:120.000	1:160.000	1:200.000	1:240.000
OHL [N]	1960	2450	2740	2990	3190	3280	3480	3480	3480	3480	3530	3530	3630	3630	3630

モーター仕様		ギア仕様		ブレーキ仕様	
相数	三相			構造	乾式直流無励磁作動形
出力	0.4 [kW]	出力軸回転数	別欄参照	静摩擦トルク	4.0 [N・m]
構造	全閉外扇形	出力軸トルク	別欄参照	電圧	DC 90/100 [V] (半波)
極数	4 P			容量	14.6/18.0 [W]
周波数	50/60 [Hz]			ブレーキ電源	MT-3
電圧	200/200-220 [V]	減速比	別欄参照	その他	
電流		OHL	別欄参照	塗装	別途
定格	S1	潤滑方法	グリースバス	質量	
耐熱クラス	E			梱包	一個箱又ハ集中梱包

△				
△				
△				
△				
△				
MARK		REVISE		DATE REVISER
MODEL	TMHFB-04- (5~240)		DRAWING.NO. HF044A002 △	
APPROVED	CHECKED	DRAWN	SCALE	DATE
磯村	磯村	岡野	1:4 (A3)	2007/08/06
07/08/06	07/08/06		SIGMA GIKEN CO.,LTD.	