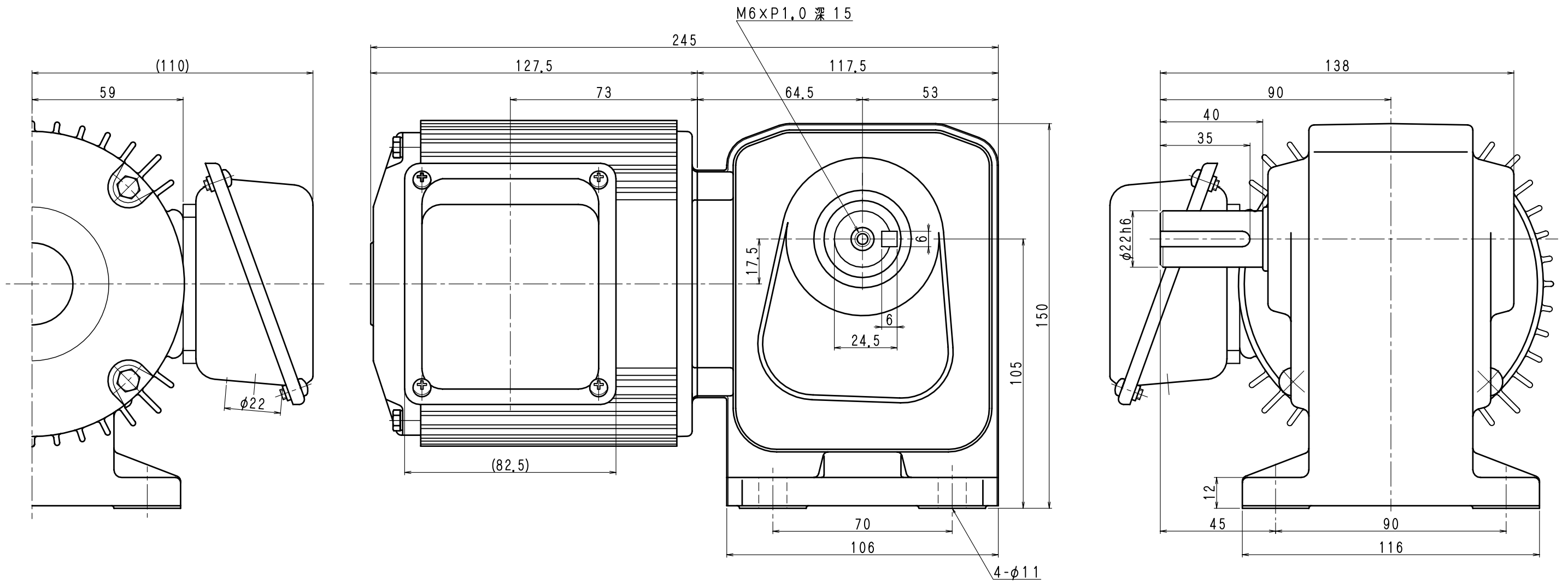


御注文元	殿
用途	



公称減速比	5	10	15	20	25	30	40
周波数 [Hz]	50/60	←	←	←	←	←	←
出力軸回転数 [r/min]	300/360	150/180	100/120	75/90	60/72	50/60	37.5/45
出力軸トルク (計算値) [N・m]	2.8/2.4	5.7/4.8	8.6/7.2	12/9.5	15/12	18/15	23/19
実減速比	1:5	1:10	1:15	1:20	1:25	1:30	1:40
OHL [N]	588	931	1030	1180	1270	1370	1570

モーター仕様		ギア仕様		ブレーキ仕様	
相数	三相	周波数	50/60 (Hz)	構造	
出力	0.1 (kW)	出力軸回転数	別表参照	静摩擦トルク	
構造	全閉自冷形	出力軸トルク	別表参照	電圧	
極数	4P			容量	
周波数	50/60/60 (Hz)			ブレーキ電源	
電圧	200/200/220 (V)	減速比	別表参照	その他	
電流	0.71/0.62-0.64 (A)	OHL	別表参照	塗装	グレー
定格	連続	潤滑方法	グリースバス	重量	概略 7.5 (kg)
絶縁種	E種			梱包	1個箱又ハ集中梱包

4		
3		
2		
1		
MARK	CORRECT	DATE

MODEL			DRAWING. NO.		
TMHL-01-5~40A			HL012A023		
APPROVED	CHECKED	DRAWN	SCALE	DATE	
磯村	磯村	門脇	NTS	2008/01/31	

SIGMA GIKEN CO., LTD.