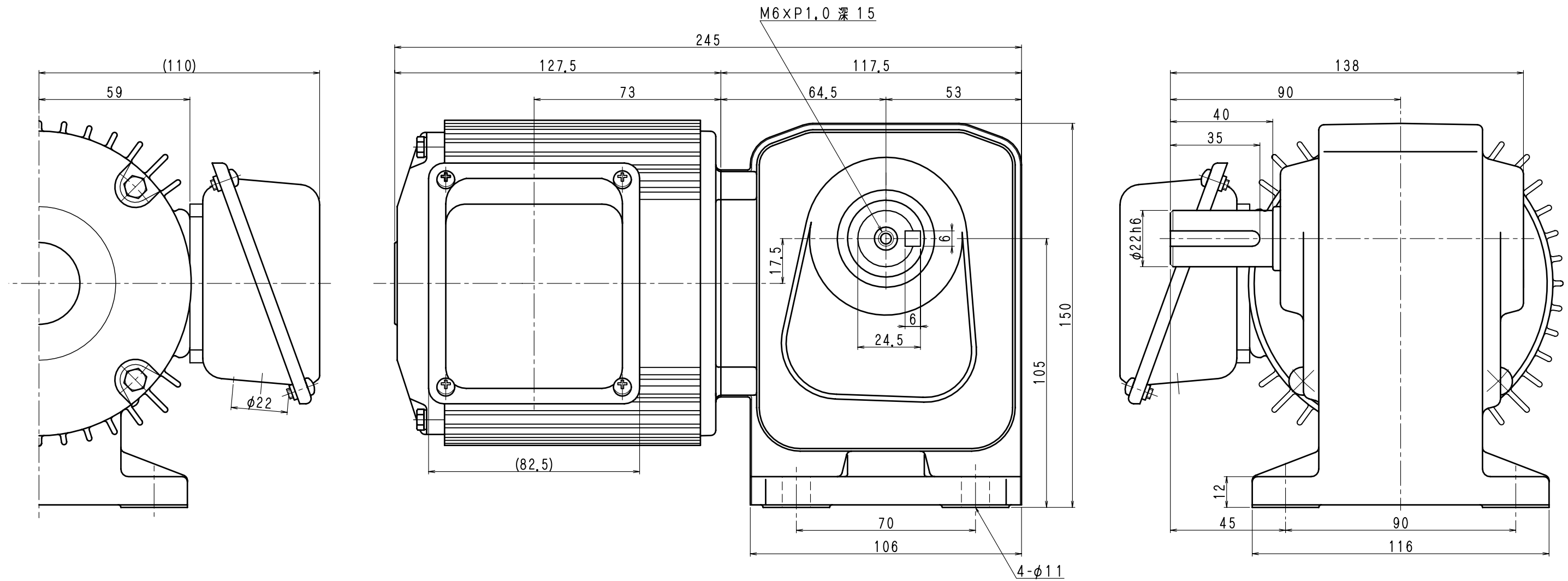


御注文元	殿
用途	



公称減速比	80	100	120	160	200	240
周波数 [Hz]	50/60	←	←	←	←	←
出力軸回転数 [r/min]	18.8/22.5	15/18	12.5/15	9.4/11.3	7.5/9	6.3/7.5
出力軸トルク (計算値) [N・m]	44/37	55/46	67/55	88/74	111/92	118/111
実減速比	1:80	1:100	1:120	1:160	1:200	1:240
OHL [N]	1760	←	←	←	←	←

モーター仕様		ギア仕様		ブレーキ仕様	
相数	三相	周波数	50/60 (Hz)	構造	
出力	0.1 (kW)	出力軸回転数	別表参照	静摩擦トルク	
構造	全閉自冷形	出力軸トルク	別表参照	電圧	
極数	4P			容量	
周波数	50/60/60 (Hz)			ブレーキ電源	
電圧	200/200/220 (V)	減速比	別表参照	その他	
電流		OHL	別表参照	塗装	グレー
定格	連続	潤滑方法	グリースバス	重量	
絶縁種	E種			梱包	1個箱又ハ集中梱包

△4		
△3		
△2		
△1		
MARK	CORRECT	DATE

MODEL			DRAWING NO.		
TMHL-01-80~240A			HL012A001		
APPROVED	CHECKED	DRAWN	SCALE	DATE	
磯村	磯村	門脇	NTS	2007/01/11	

SIGMA GIKEN CO., LTD.