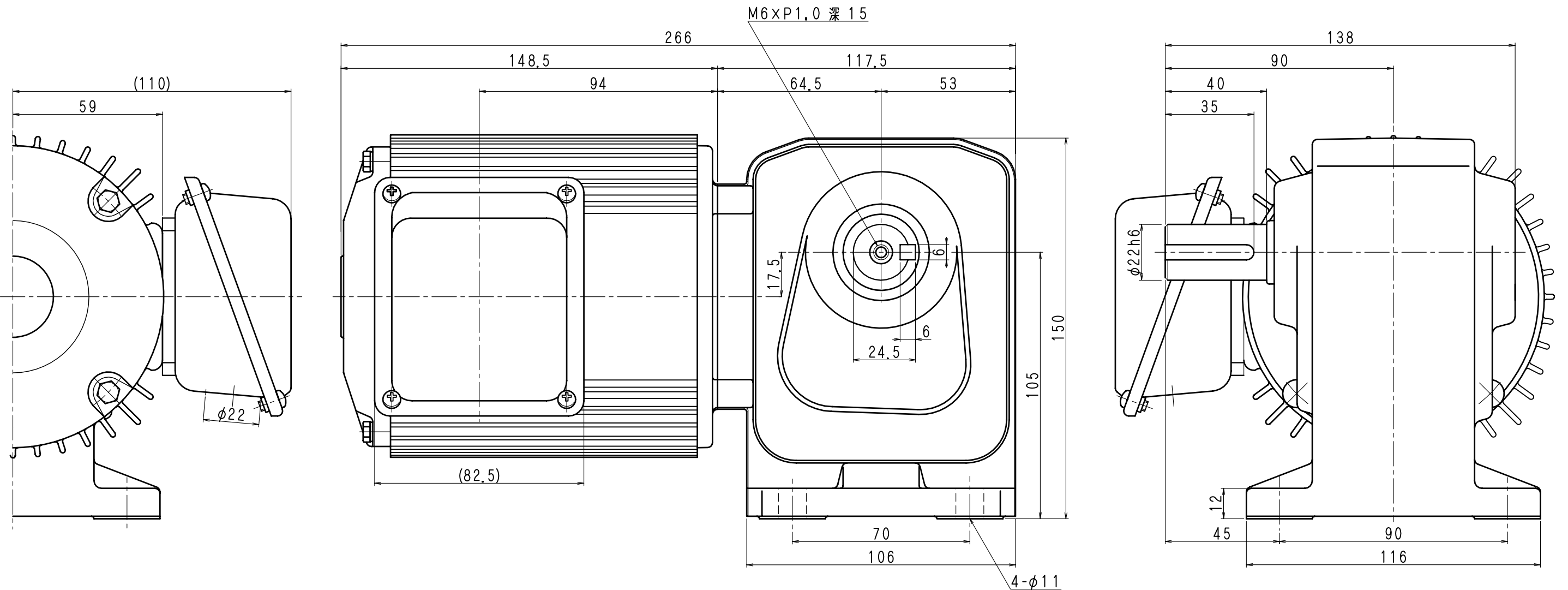


御注文元	殿
用途	



公称減速比	30	40	50	60
周波数 [Hz]	50/60	←	←	←
出力軸回転数 [r/min]	50/60	37.5/45	31.8/38.2	25/30
出力軸トルク (計算値) [N·m]	34/28	46/38	57/48	69/57
実減速比	1:30	1:40	1:47.143	1:60
OHL [N]	1370	1570	1720	1810

モーター仕様		ギア仕様		ブレーキ仕様	
相数	三相	周波数	50/60 (Hz)	構造	
出力	0.2 (kW)	出力軸回転数	別表参照	静摩擦トルク	
構造	全閉自冷形	出力軸トルク	別表参照	電圧	
極数	4P			容量	
周波数	50/60/60 (Hz)			ブレーキ電源	
電圧	200/200/220 (V)	減速比	別表参照	その他	
電流		OHL	別表参照	塗装	グレー
定格	連続	潤滑方法	グリースパス	重量	
絶縁種	E種			梱包	1個箱又八集中梱包

4		
3		
2		
1		
MARK	CORRECT	DATE

MODEL			DRAWING, NO.		
TMHL-02-30~60A			HL022A003		
APPROVED	CHECKED	DRAWN	SCALE	DATE	
磯村	磯村	門脇	NTS	2007/01/11	
SIGMA GIKEN CO., LTD.					