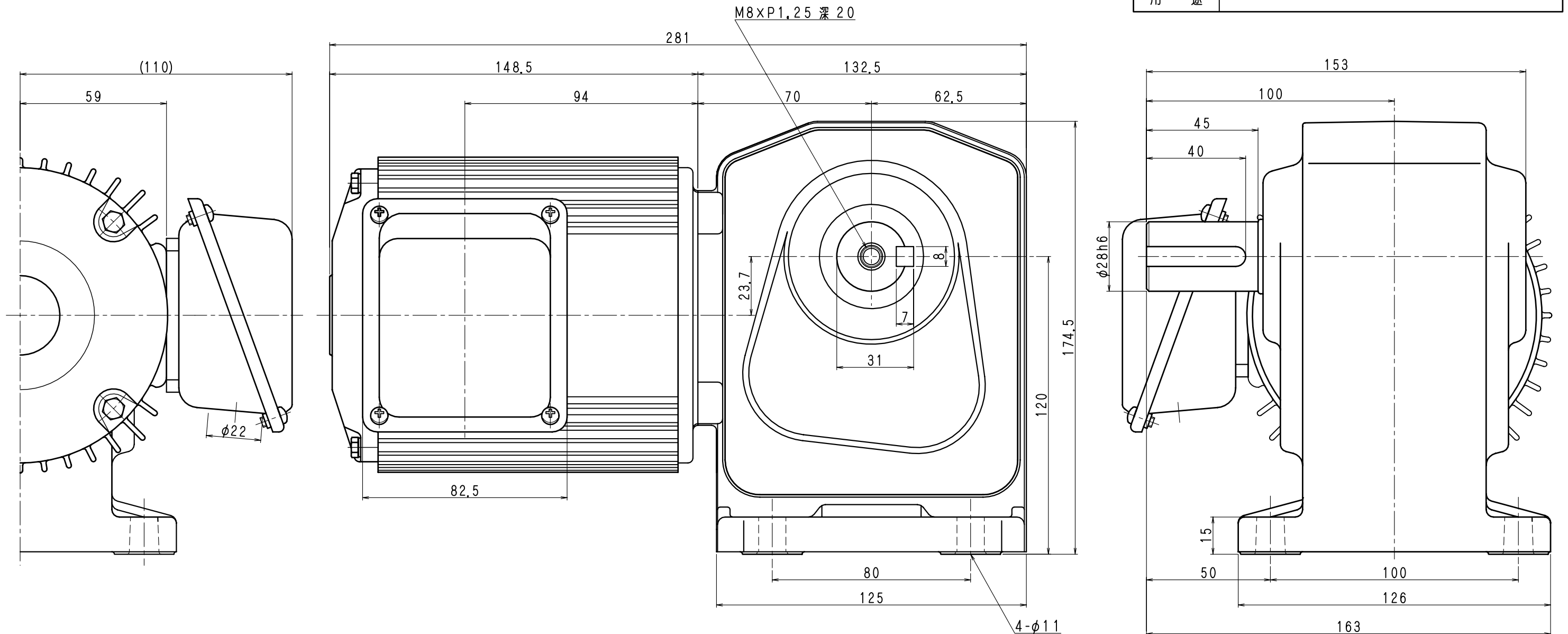


御注文元	殿
用途	



公称減速比	80	100	120	160	200	240
周波数 [Hz]	50/60	←	←	←	←	←
出力軸回転数 [r/min]	18.8/22.5	15/18	12.5/15	9.4/11.3	7.5/9	6.3/7.5
出力軸トルク (計算値) [N·m]	88/74	111/92	133/111	177/148	221/184	245/221
実減速比	1:80	1:100	1:120	1:160	1:200	1:240
OHL [N]	2450	2650	2740	2840	←	←

モーター仕様		ギア仕様		ブレーキ仕様	
相数	三相	周波数	50/60 (Hz)	構造	
出力	0.2 kW	出力軸回転数	別表参照	静摩擦トルク	
構造	全閉自冷形	出力軸トルク	別表参照	電圧	
極数	4P			容量	
周波数	50/60/60 (Hz)			ブレーキ電源	
電圧	200/200/220 (V)	減速比	別表参照	その他	
電流		OHL	別表参照	塗装	グレー
定格	連続	潤滑方法	グリースバス	重量	
絶縁種	E種			梱包	1個箱又ハ集中梱包

4				
3				
2				
1				
MARK	CORRECT	DATE		
MODEL	TMHL-02-80~240A	DRAWING NO.		
		HL023A001		
APPROVED	CHECKED	DRAWN	SCALE	DATE
磯村	磯村	門脇	NTS	2007/01/11
SIGMA GIKEN CO., LTD.				