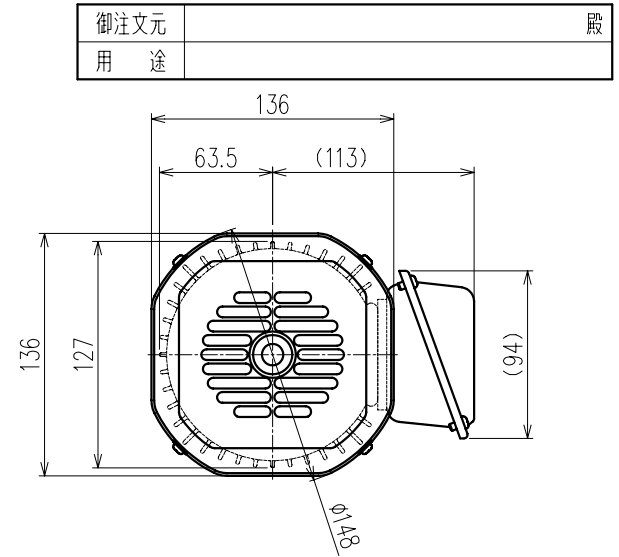
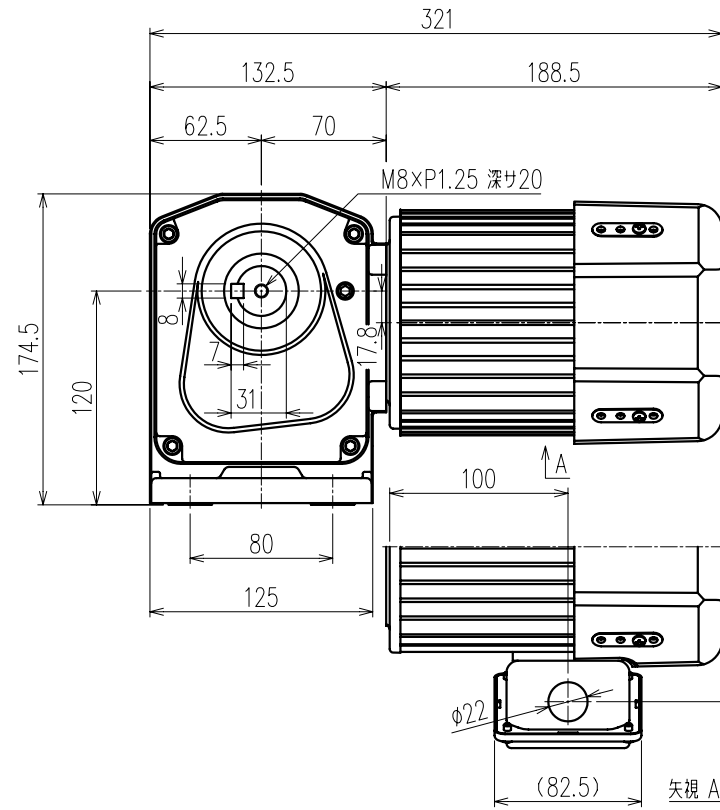
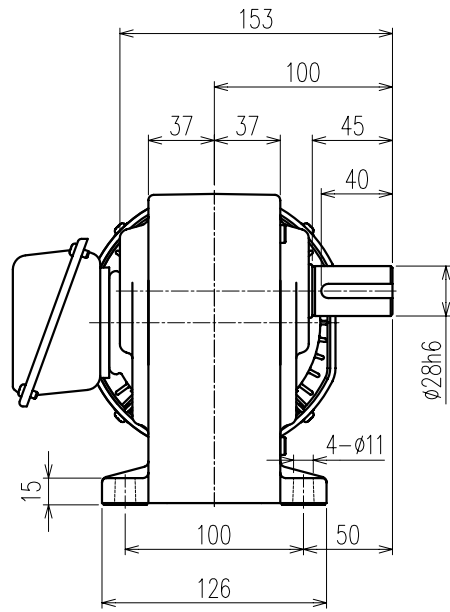


第三角法



御注文元	殿
用途	

公称速比	5	10	15	20	25	30	40	50	60
周波数 [Hz]	50/60	←	←	←	←	←	←	←	←
出力軸回転数 [r/min]	300.0/360.0	150.0/180.0	100.0/120.0	75.0/90.0	60.0/72.0	50.0/60.0	37.5/45.0	30.0/36.0	25.0/30.0
出力軸トルク (計算値) [N・m]	12.0/9.5	23.0/19.0	34.0/28.0	46.0/38.0	57.0/48.0	69.0/57.0	92.0/76.0	115.0/95.0	137.0/115.0
実減速比 (小数点第4位四捨五入)	1:5.000	1:10.000	1:15.000	1:20.000	1:25.000	1:30.000	1:40.000	1:50.000	1:60.000
OHL [N]	931	1470	1670	1860	2010	2210	2450	2650	2740

モーター仕様		ギア仕様		ブレーキ仕様	
相数	三相	出力軸回転数	別欄参照	構造	静摩擦トルク
出力	0.4 [kW]	出力軸トルク	別欄参照	電圧	容量
構造	全閉外扇形	減速比	別欄参照	ブレーキ電源	
極数	4 P	OHL	別欄参照	その他	別途
周波数	50/60 [Hz]	潤滑方法	グリースバス	塗装	
電圧	200/200-220 [V]			質量	
電流	2.4/2.1-2.1 [A]			梱包	一個箱又ハ集中梱包
定格	S1				
絶縁種	E				

△			
△			
△			
△			
△			
MARK	REVISE	DATE	REVISER

MODEL		DRAWING.NO.	
TMHL-04-(005~060) B		HL043A002	
APPROVED	CHECKED	DRAWN	SCALE
磯村	鷲野	林	1:3 (A3)
07/09/10	07/09/07		DATE
			2006/07/26
SIGMA GIKEN CO.,LTD.			