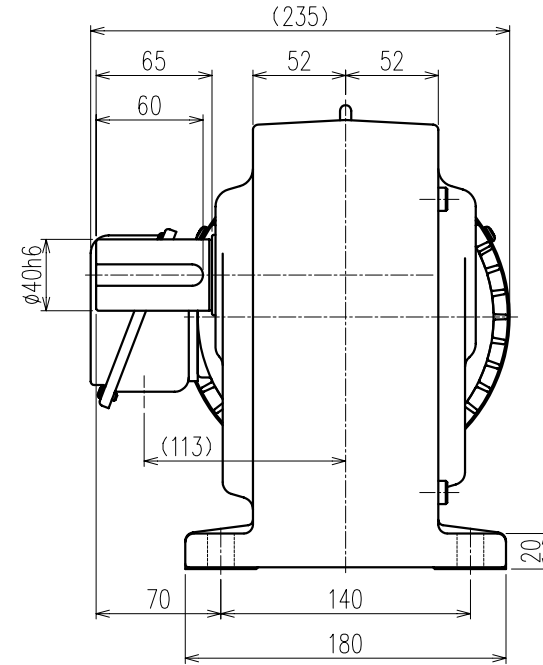
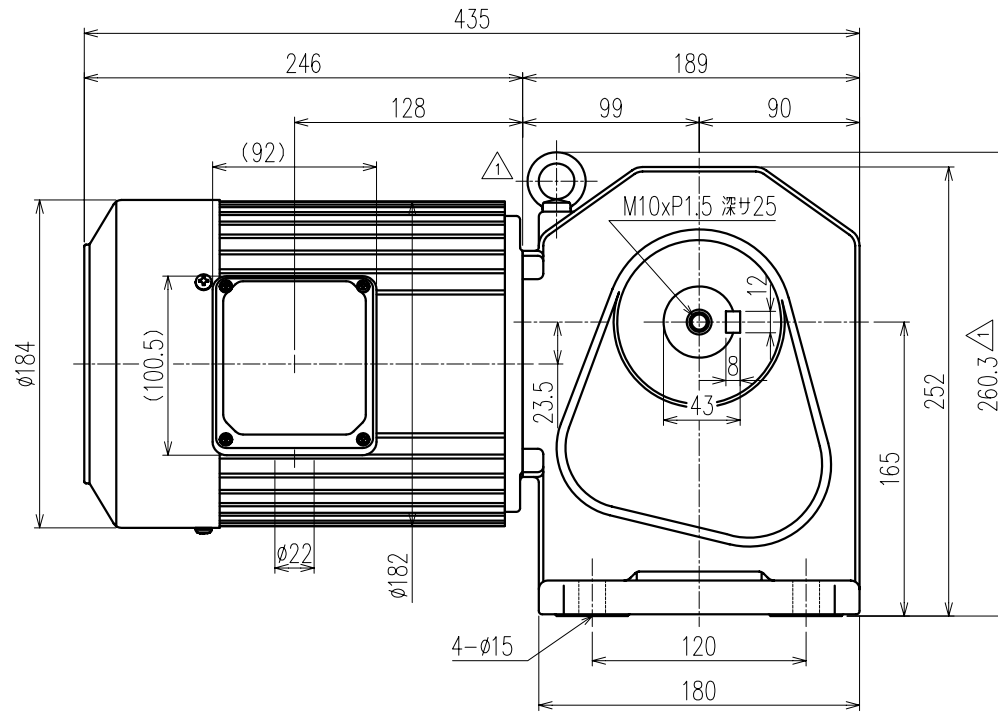


御注文元		殿
用途		



公称速比	5	10	15	20	25	30	40	50	60
周波数 [Hz]	50/60	←	←	←	←	←	←	←	←
出力軸回転数 [r/min]	300/360	150/180	100/120	75/90	60/72	50/60	37.5/45	30/36	25/30
出力軸トルク (計算値) [N・m]	4.3/36	8.6/72	12.8/107	17.2/143	21.5/179	25.8/215	34.4/277	42.9/346	51.5/415
実減速比 (小数点第4位四捨五入)	1:5	1:10	1:15	1:20	1:25	1:30	1:40	1:50	1:60
OHL [N]	2650	3530	4410	4700	5100	5290	5590	5880	6080
概算質量 [kg]	51.5	47.5	←	←	←	←	51.5	←	←

モーター仕様		ギア仕様		ブレーキ仕様	
相数	三相	出力軸回転数	別欄参照	構造	静摩擦トルク
出力	1.5 [kW]	出力軸トルク	別欄参照	電圧	容量
構造	全閉外扇形	減速比	別欄参照	ブレーキ電源	その他
極数	4P	OHL	別欄参照	塗装	グレー
周波数	50/60/60 [Hz]	潤滑方法	グリースバス	質量	別欄参照
電圧	200/200/220 [V]			梱包	一個箱又ハ集中梱包
電流	△6.8/6.3/6.0 [A]				
定格	S1				
耐熱クラス	E				

△			
△			
△			
△	ステータ変更による電流値変更 7.6/6.4-6.3A→	08/06/20	月野
△	アイボルト追加	06/09/19	小林
MARK	REVISE	DATE	REVISER

MODEL		DRAWING.NO.	
TMHL-15-(5~60)A		HL155A001	
APPROVED	CHECKED	DRAWN	SCALE
機村	小林	小林	1:3 (A3)
08/06/24	08/06/20		DATE
			2006/07/25
SIGMA GIKEN CO.,LTD.			