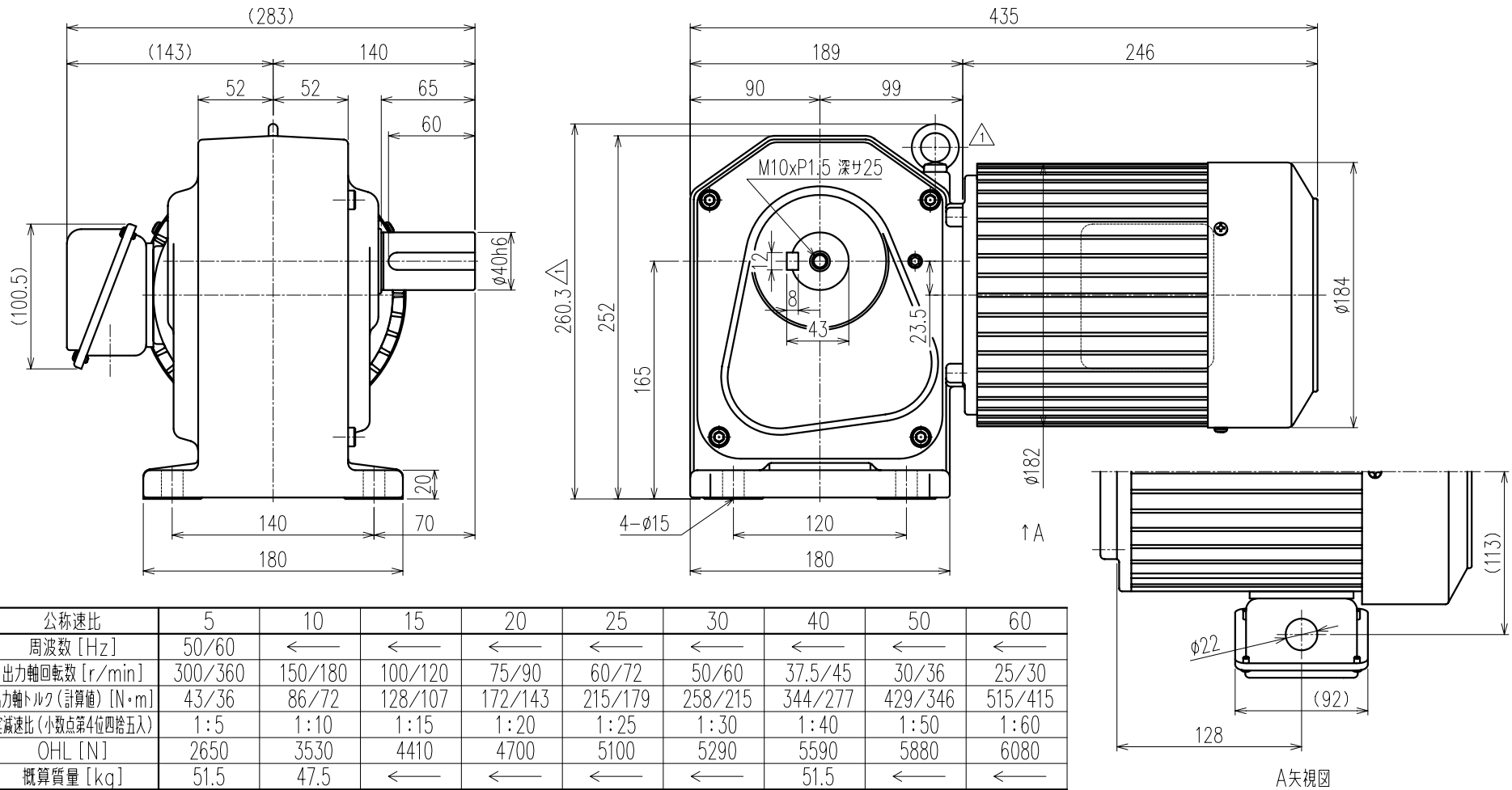


御注文元	殿
用途	



モーター仕様		ギア仕様		ブレーキ仕様	
相数	三相	出力軸回転数	別欄参照	構造	静摩擦トルク
出力	1.5 [kW]	出力軸トルク	別欄参照	電圧	容量
構造	全閉外扇形	減速比	別欄参照	ブレーキ電源	その他
極数	4P	OHL	別欄参照	塗装	グレー
周波数	50/60/60 [Hz]	潤滑方法	グリースバス	質量	別欄参照
電圧	200/200/220 [V]			梱包	一個箱又ハ集中梱包
電流	△6.8/6.3/6.0 [A]				
定格	S1				
耐熱クラス	E				

△			
△			
△			
△	ステータ変更による電流値変更 7.6/6.4-6.3A→	08/06/20	月野
△	アイボルト追加	06/09/19	小林
MARK	REVISE	DATE	REVISER
MODEL	TMHL-15-(5~60)B	DRAWING.NO.	HL155A002
APPROVED	CHECKED	DRAWN	SCALE
磯村	小林	小林	1:3 (A3)
08/06/24	08/06/20		DATE
			2006/07/25
SIGMA GIKEN CO.,LTD.			