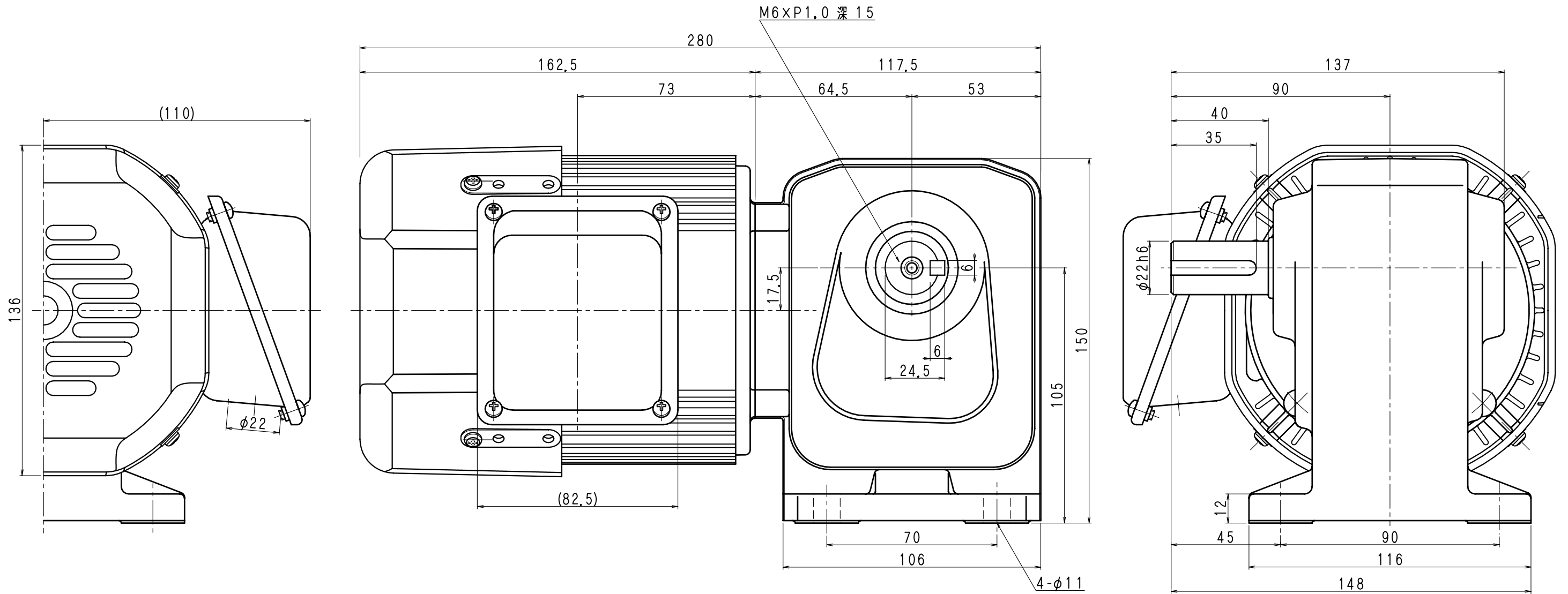


御注文元	殿
用途	



公称減速比	50	60
周波数 [Hz]	50/60	←
出力軸回転数 [r/min]	30/36	25/30
出力軸トルク (計算値) [N·m]	28/24	34/28
実減速比	1:47.14	1:60
OHL [N]	1710	1760

モーター仕様		ギア仕様		ブレーキ仕様	
相数	三相	周波数	50/60 (Hz)	構造	乾式直流無励磁作動形
出力	0.1 kW	出力軸回転数	別表参照	静摩擦トルク	1.0 (N·m)
構造	全閉自冷形	出力軸トルク	別表参照	電圧	90/100 (V)
極数	4P			容量	12/14.8 (W)
周波数	50/60/60 (Hz)			ブレーキ電源	MT-3
電圧	200/200/220 (V)	減速比	別表参照	その他	
電流	0.71/0.62-0.64 (A)	OHL	別表参照	塗装	グレー
定格	連続	潤滑方法	グリースパス	重量	概略 8.0 (kg)
絶縁種	E種			梱包	1個箱又ハ集中梱包

4		
3		
2		
1		
MARK	CORRECT	DATE

MODEL			DRAWING NO.		
TMHLB-01-50~60A			HL012A030		
APPROVED	CHECKED	DRAWN	SCALE	DATE	
磯村	磯村	門脇	NTS	2008/01/31	
SIGMA GIKEN CO., LTD.					