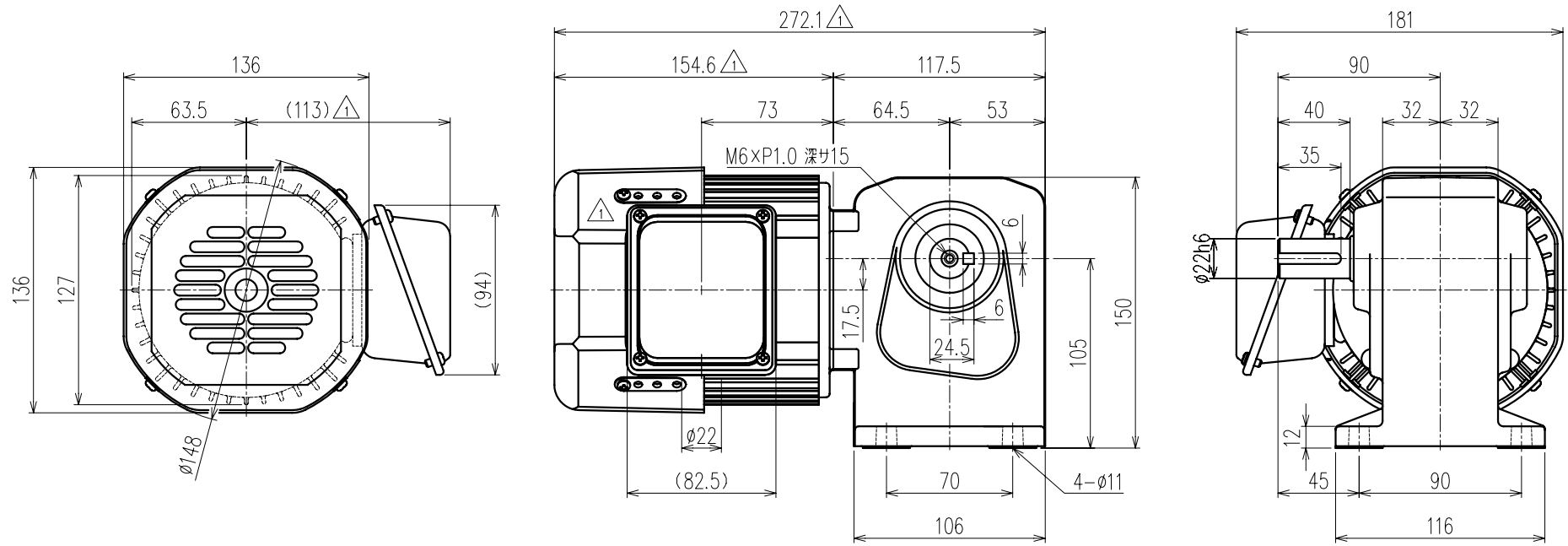


御注文元	殿
用途	



公称速比	80	100	120	160	200	240
周波数 [Hz]	50/60	←	←	←	←	←
出力軸回転数 [r/min]	18.8/22.5	15/18	12.5/15	9.4/11.3	7.5/9	6.3/7.5
出力軸トルク (計算値) [N・m]	44/37	55/46	67/55	88/74	111/92	118/111
実減速比 (小数点第4位四捨五入)	1:80	1:100	1:120	1:160	1:200	1:240
OHL [N]	1760	←	←	←	←	←

モーター仕様		ギア仕様		ブレーキ仕様	
相数	三相			構造	乾式直流無励磁作動形
出力	0.1 [kW]	出力軸回転数	別欄参照	静摩擦トルク	1.0 [N・m]
構造	全閉自冷形	出力軸トルク	別欄参照	電圧	90/100 [V]
極数	4P			容量	12/14.8 [W]
周波数	50/60 [Hz]			ブレーキ電源	MT-3
電圧	200/200-220 [V]	減速比	別欄参照	ソノ他	
電流	0.71/0.62-0.64 [A]	OHL	別欄参照	塗装	グレー
定格	S1	潤滑方法	グリースバス	質量	
耐熱クラス	E			梱包	一個箱又ハ集中梱包

△					
△					
△					
△					
△	ファンカバー形状変更、モーター部寸法変更、CAD図面二書換			07/09/19	林
MARK	REVISE			DATE	REVISER
MODEL	TMHLB-01-(80~240)A		DRAWING.NO.	HL012A003	
APPROVED	CHECKED	DESIGNED	SCALE	DATE	
磯村	鷲野	門脇	1:2.5 (A3)	2007/01/11	
07/10/16	07/10/15		SIGMA GIKEN CO.,LTD.		