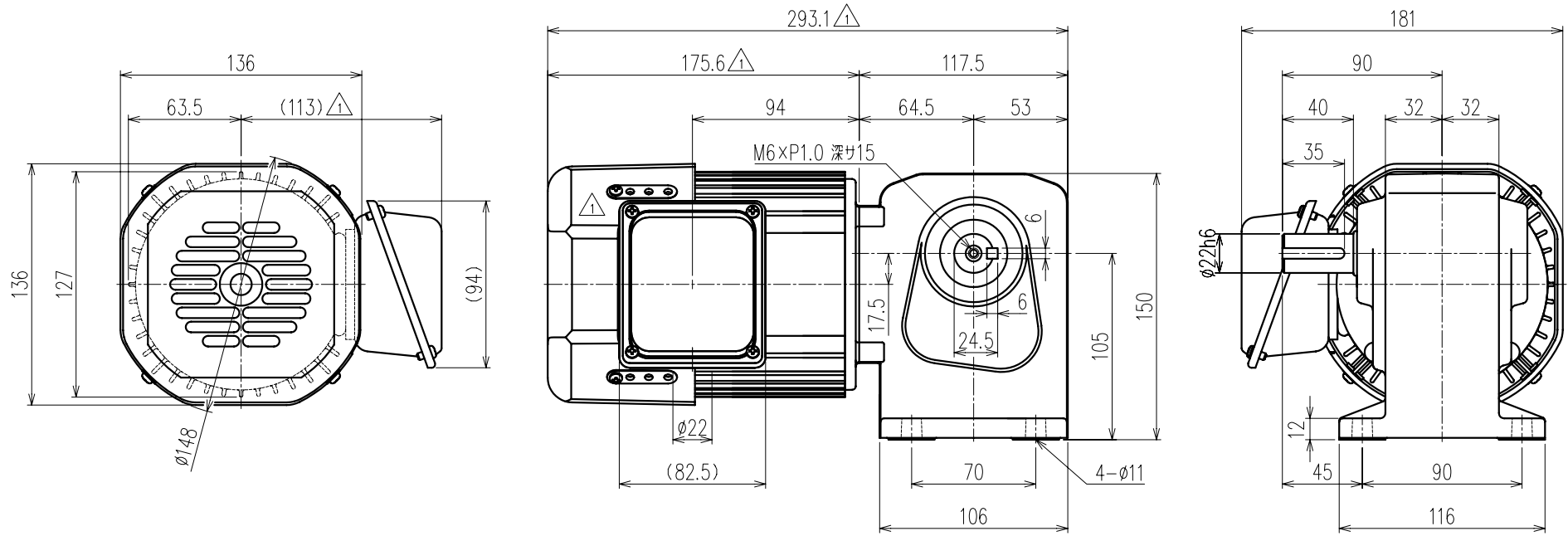


御注文元	殿
用途	



公称速比	5	10	15	20	25
周波数 [Hz]	50/60	←	←	←	←
出力軸回転数 [r/min]	300/360	150/180	100/120	75/90	60/72
出力軸トルク (計算値) [N・m]	5.7/4.8	12/9.5	18/15	23/19	28/24
実減速比 (小数点第4位四捨五入)	1:5	1:10	1:15	1:20	1:25
OHL [N]	588	931	1030	1180	1270

モーター仕様		ギア仕様		ブレーキ仕様	
相数	三相	出力軸回転数	別欄参照	構造	乾式直流無励磁作動形
出力	0.2 [kW]	出力軸トルク	別欄参照	静摩擦トルク	2.0 [N・m]
構造	全閉自冷形			電圧	90/100 [V]
極数	4P			容量	14.6/18 [W]
周波数	50/60 [Hz]			ブレーキ電源	MT-3
電圧	200/200-220 [V]	減速比	別欄参照	ソノ他	
電流	1.24/1.10-1.11 [A]	OHL	別欄参照	塗装	グレー
定格	S1	潤滑方法	グリースバス	質量	
耐熱クラス	E			梱包	一個箱又ハ集中梱包

△					
△					
△					
△					
△	ファンカバー形状変更、モーター部寸法変更、CAD図面二書換			07/09/20	林
MARK	REVISE			DATE	REVISER
MODEL	TMHLB-02- (5~25) A		DRAWING.NO.	HL022A005 △	
APPROVED	CHECKED	DESIGNED	SCALE	DATE	
磯村	鷲野	門脇	1:2.5 (A3)	2007/01/11	
07/10/16	07/10/15		SIGMA GIKEN CO.,LTD.		