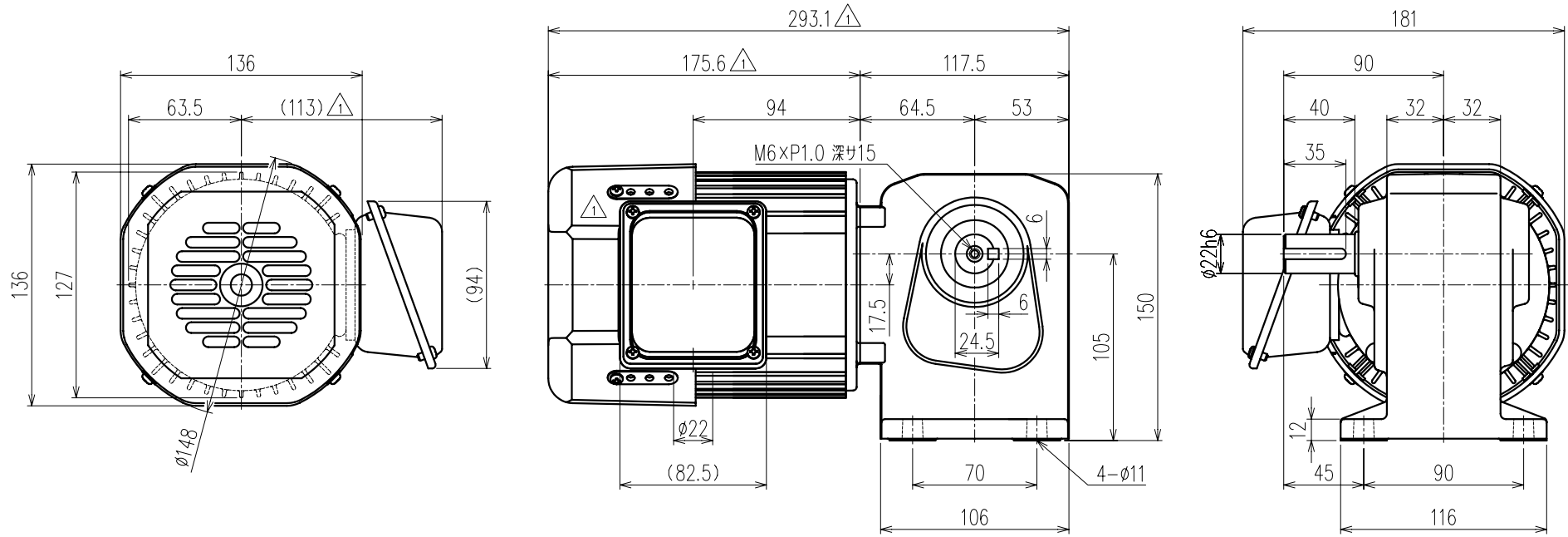


御注文元	殿
用途	



公称速比	30	40	50	60
周波数 [Hz]	50/60	←	←	←
出力軸回転数 [r/min]	50/60	37.5/45	30/36	25/30
出力軸トルク (計算値) [N・m]	34/28	46/38	57/48	69/57
実減速比 (小数点第4位四捨五入)	1:30	1:40	1:50	1:60
OHL [N]	1370	1570	1720	1810

モーター仕様		ギア仕様		ブレーキ仕様	
相数	三相	出力軸回転数	別欄参照	構造	乾式直流無励磁作動形
出力	0.2 [kW]	出力軸トルク	別欄参照	静摩擦トルク	2.0 [N・m]
構造	全閉自冷形			電圧	90/100 [V]
極数	4P			容量	14.6/18 [W]
周波数	50/60 [Hz]			ブレーキ電源	MT-3
電圧	200/200-220 [V]	減速比	別欄参照	ソノ他	
電流	1.24/1.10-1.11 [A]	OHL	別欄参照	塗装	グレー
定格	S1	潤滑方法	グリースバス	質量	
耐熱クラス	E			梱包	一個箱又ハ集中梱包

△			
△			
△			
△			
△	ファンカバー形状変更、モーター部寸法変更、CAD図面二書換	07/09/20	林
MARK	REVISE	DATE	REVISER

MODEL		DRAWING.NO.	
TMHLB-02-(30~60)A		HL022A007	
APPROVED	CHECKED	DESIGNED	SCALE
磯村	鷲野	門脇	1:2.5 (A3)
07/10/16	07/10/15		DATE
			2007/01/11
SIGMA GIKEN CO., LTD.			