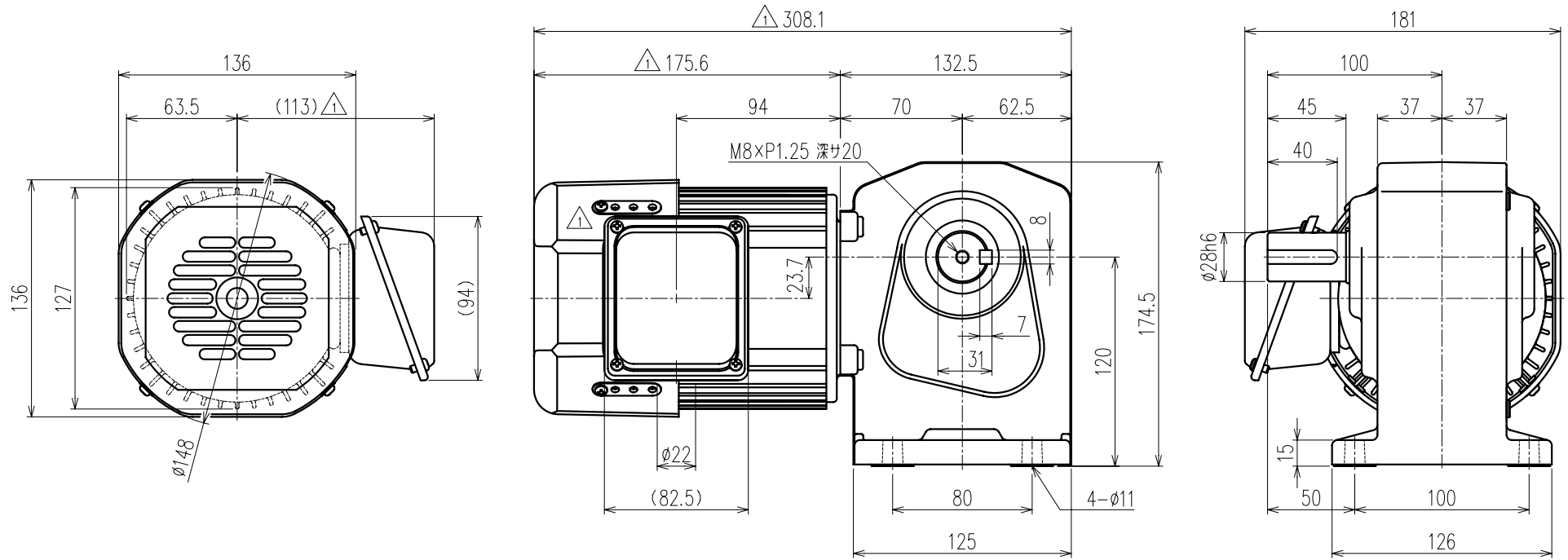


御注文元		殿
用途		



公称速比	80	100	120	160	200	240
周波数 [Hz]	50/60	←	←	←	←	←
出力軸回転数 [r/min]	18.8/22.5	15/18	12.5/15	9.4/11.3	7.5/9	6.3/7.5
出力軸トルク (計算値) [N・m]	88/74	111/92	133/111	177/148	221/184	245/221
実減速比 (小数点第4位四捨五入)	1:80	1:100	1:120	1:160	1:200	1:240
OHL [N]	2450	2650	2740	2840	←	←

モーター仕様		ギア仕様		ブレーキ仕様	
相数	三相	出力軸回転数	別欄参照	構造	乾式直流無励磁作動形
出力	0.2 [kW]	出力軸トルク	別欄参照	静摩擦トルク	2.0 [N・m]
構造	全閉自冷形			電圧	90/100 [V]
極数	4P			容量	14.6/18 [W]
周波数	50/60 [Hz]			ブレーキ電源	MT-3
電圧	200/200-220 [V]	減速比	別欄参照	ソノ他	
電流	1.24/1.10-1.11 [A]	OHL	別欄参照	塗装	グレー
定格	S1	潤滑方法	グリースバス	質量	
耐熱クラス	E			梱包	一個箱又ハ集中梱包

△			
△			
△			
△			
△	ファンカバー形状変更、モーター部寸法変更、CAD図面二書換	07/09/20	林
MARK	REVISE	DATE	REVISER

MODEL		DRAWING.NO.	
TMHLB-02-(80~240)A		HL023A003	
APPROVED	CHECKED	DESIGNED	SCALE
磯村	鷲野	門脇	1:2.5 (A3)
07/10/16	07/10/15		DATE
			2007/01/11
SIGMA GIKEN CO., LTD.			