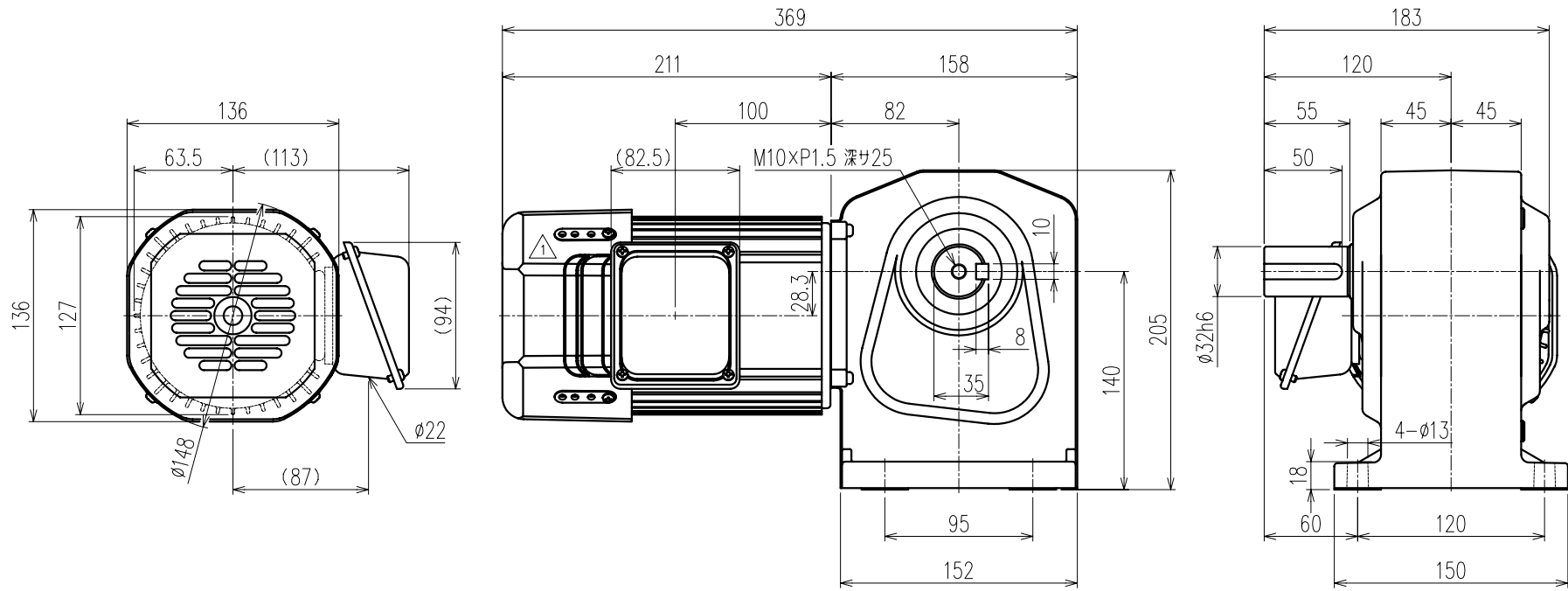


御注文元	殿
用途	



公称速比	80	100	120	160	200	240
周波数 [Hz]	50/60	←	←	←	←	←
出力軸回転数 [r/min]	18.8/22.5	15/18	12.5/15	9.4/11.3	7.5/9	6.3/7.5
出力軸トルク (計算値) [N·m]	177/148	221/184	266/221	355/295	431/369	431/431
実減速比 (小数点第4位四捨五入)	1:80	1:100	1:120	1:160	1:200	1:240
OHL [N]	3430	3820	4120	4120	4120	4120

モーター仕様		ギア仕様		ブレーキ仕様	
相数	三相			構造	乾式直流無励磁作動形
出力	0.4 [kW]	出力軸回転数	別欄参照	静摩擦トルク	4.0 [N·m]
構造	全閉外扇形	出力軸トルク	別欄参照	電圧	DC 90/100 [V]
極数	4 P			容量	14.6/18.0 [W]
周波数	50/60 [Hz]			ブレーキ電源	MT-3
電圧	200/200-220 [V]	減速比	別欄参照	その他	
電流	2.4/2.1-2.1 [A]	OHL	別欄参照	塗装	グレー
定格	S1	潤滑方法	グリースバス	質量	
耐熱クラス	E			梱包	一個箱又ハ集中梱包

△			
△			
△			
△			
△	ファンカバー形状変更		07/09/19 林
MARK	REVISE	DATE	REVISER
MODEL	TMHLB-04-(80~240)A	DRAWING.NO.	HL044A003
APPROVED	CHECKED	DRAWN	SCALE
磯村	鷺野	鷺野	1:3 (A3)
07/10/16	07/10/15		DATE
			2006/07/31
SIGMA GIKEN CO.,LTD.			