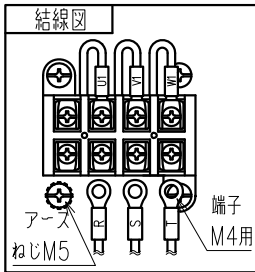
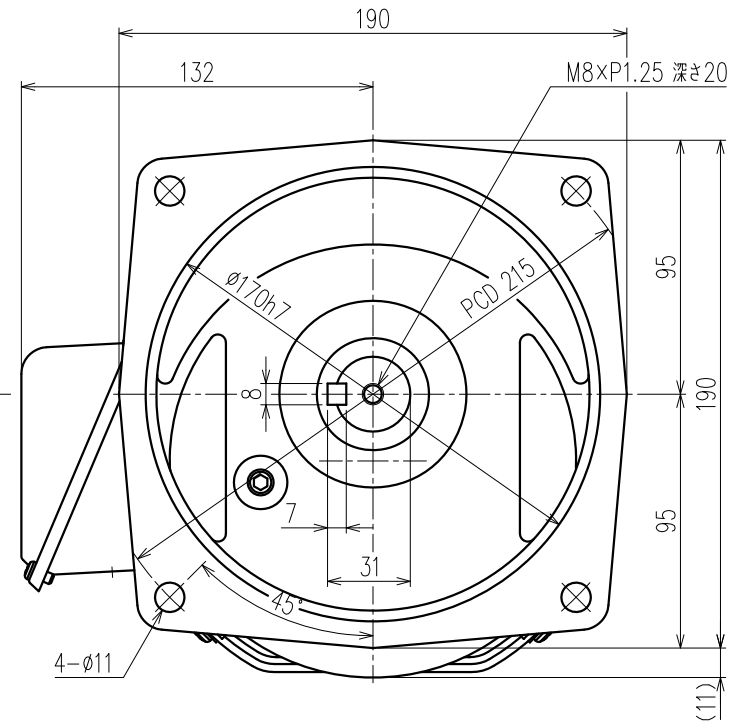
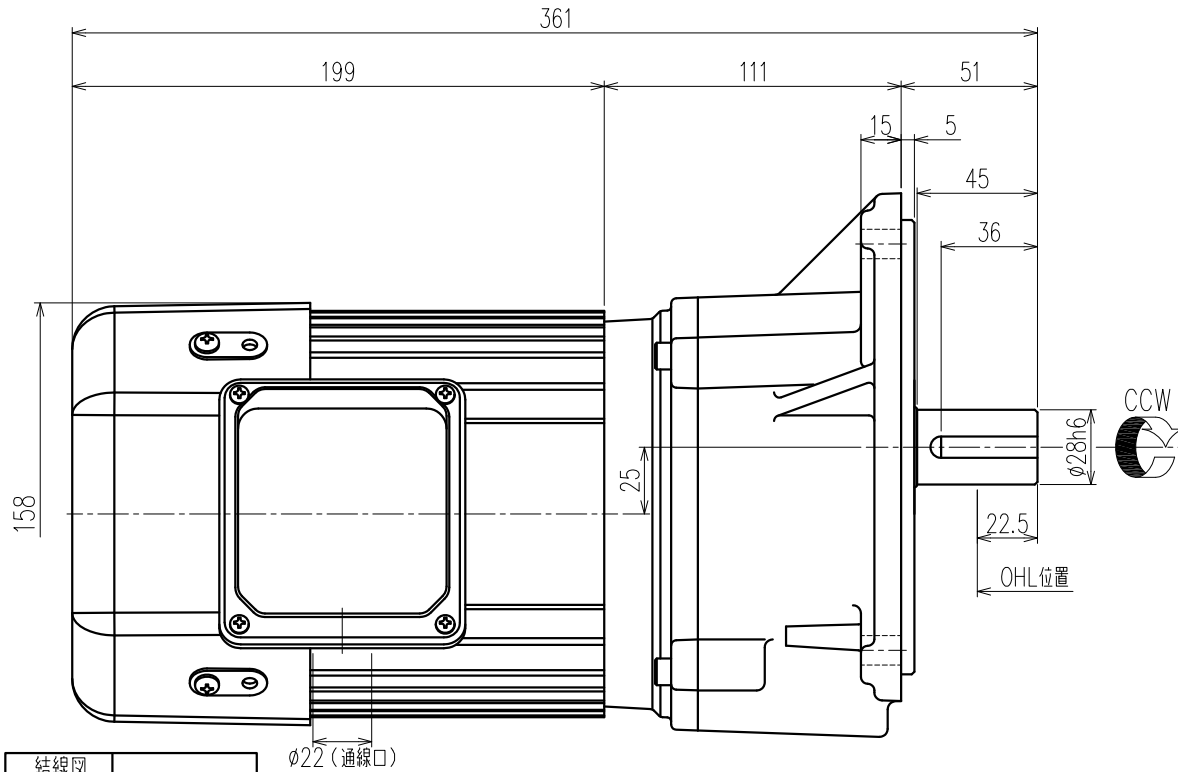


第三角法

御注文元		殿
用途		



φ22 (通線口)

特記事項

1) 出力軸の回転方向は、U1,V1,W1のいずれか2本を入れ替えることで逆方向に回転します。

公称速比	5	10	15	20	25
周波数 [Hz]	50/60	←	←	←	←
出力軸回転数 (モータ同期回転) [r/min]	302.9/363.5	148.4/178.0	97.8/117.4	77.7/93.2	62.3/74.8
出力軸許容トルク [N・m]	21.3/17.8	43.6/36.3	66.0/55.0	83.1/69.3	103.7/86.4
実減速比 (小数点第4位四捨五入)	1:4.952	1:10.111	1:15.333	1:19.303	1:24.074
出力軸許容OHL [N]	1274	1764	2156	2352	2450

モータ仕様		ギヤ仕様		ブレーキ仕様	
相数	三相	周波数	別欄参照	構造	/
出力	0.74 [kW]	出力軸回転数 (モータ同期回転時)	別欄参照	静摩擦トルク	
構造	全閉外扇形 (IP40通線口を除く)	出力軸許容トルク	別欄参照	電圧	
極数	4P	実減速比 (小数点第4位四捨五入)	別欄参照	容量	
周波数	50/60 [Hz]	出力軸許容OHL	別欄参照	ブレーキ電源	
電圧	200/200-220 [V]	潤滑方法	グリースパス	その他	
電流	3.9/3.4-3.4 [A]			塗装	グレー
定格	S1			質量	概略14.5 [kg]
耐熱クラス	E			梱包	一個箱又は集中梱包

△					
△					
△					
△					
△					
MARK	REVISE			DATE	REVISER
MODEL			DRAWING.NO.		
TMF2-07-(5~25)			S073A010		
APPROVED	CHECKED	DRAWN	SCALE	DATE	
磯村	鷲野	月野	1:2 (A3)	2014/10/01	
14/10/06	14/10/06		SIGMA GIKEN CO.,LTD.		