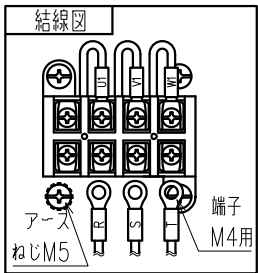
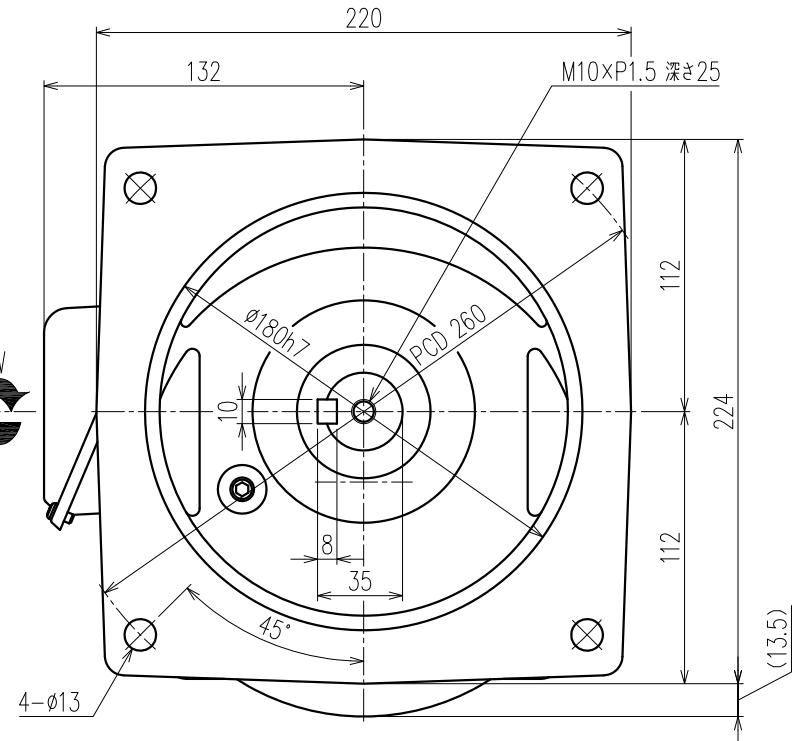
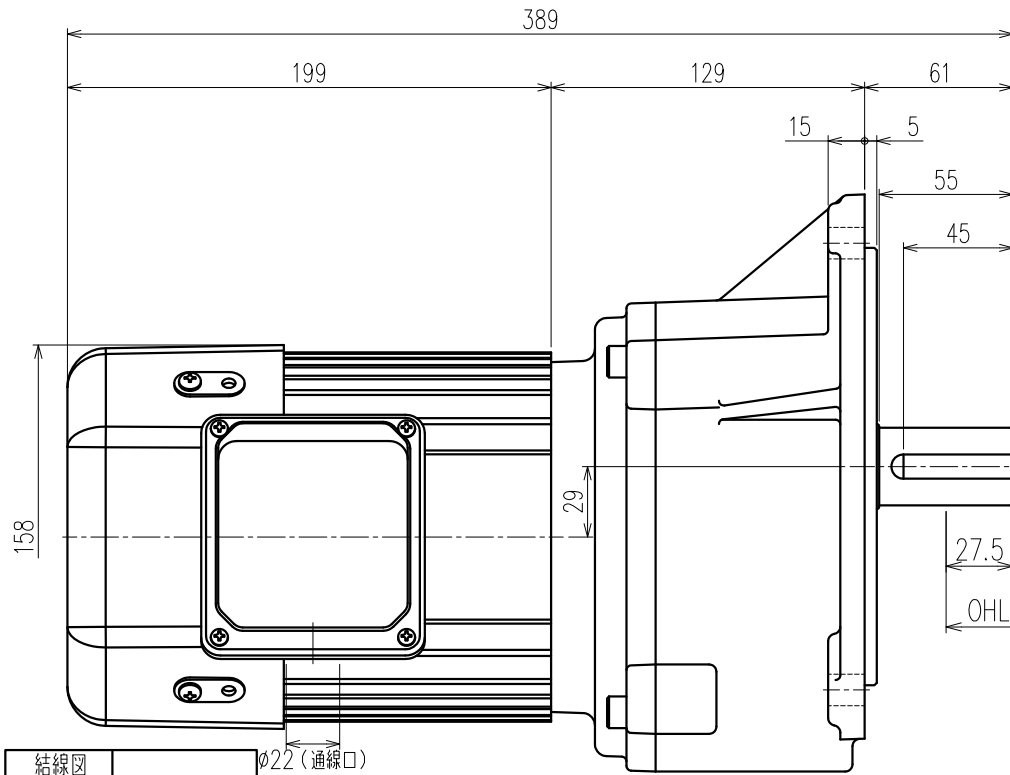


御注文元	殿
用途	



特記事項

1) 出力軸の回転方向は、U1, V1, W1のいずれか2本を入れ替えることで逆方向に回転します。

公称速比	30	40	50	60	80
周波数 [Hz]	50/60	←	←	←	←
出力軸回転数 (モータ同期回転時) [r/min]	49.9/59.9	37.0/44.4	30.1/36.1	25.0/29.9	19.2/23.0
出力軸許容トルク [N・m]	123.0/102.5	166.0/138.4	204.0/170.0	246.0/205.0	319.8/266.5
実減速比 (小数点第4位四捨五入)	1:30.058	1:40.578	1:49.861	1:60.116	1:78.150
出力軸許容OHL [N]	4018	4214	4606	5488	5880

モータ仕様		ギヤ仕様		ブレーキ仕様	
相数	三相	周波数	別欄参照	構造	/
出力	0.74 [kW]	出力軸回転数 (モータ同期回転時)	別欄参照	静摩擦トルク	
構造	全閉外扇形 (IP40通線口を除く)	出力軸許容トルク	別欄参照	電圧	
極数	4P	実減速比 (小数点第4位四捨五入)	別欄参照	容量	
周波数	50/60 [Hz]	出力軸許容OHL	別欄参照	ブレーキ電源	
電圧	200/200-220 [V]	潤滑方法	グリースバス	その他	
電流	3.9/3.4-3.4 [A]			塗装	グレー
定格	S1			質量	概略22.5 [kg]
耐熱クラス	E			梱包	一個箱又は集中梱包

△					
△					
△					
△					
△					
MARK	REVISE			DATE	REVISER
MODEL			DRAWING.NO.		
TMF2-07- (30~80)			S074A010		
APPROVED	CHECKED	DRAWN	SCALE	DATE	
磯村	鷲野	月野	1:2.2 (A3)	2014/10/01	
14/10/06	14/10/06		SIGMA GIKEN CO.,LTD.		