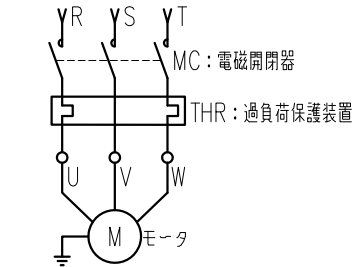
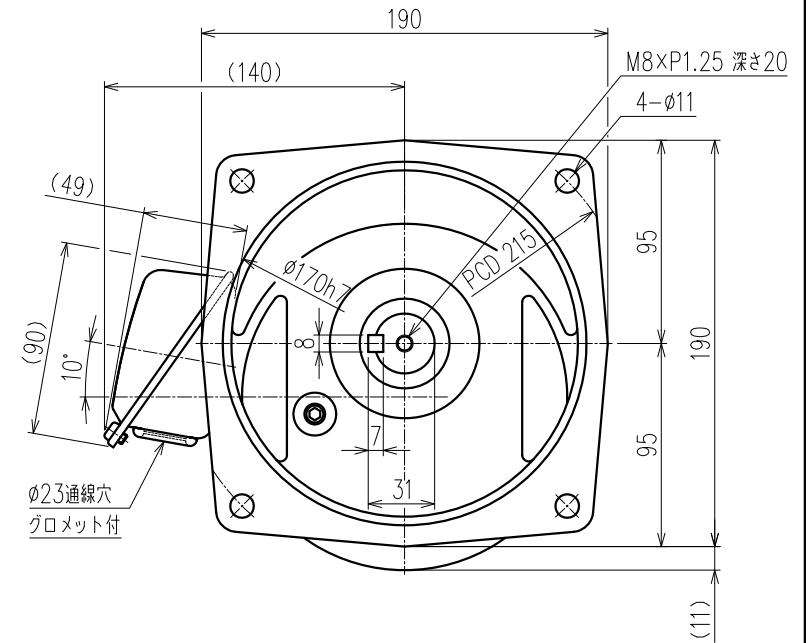
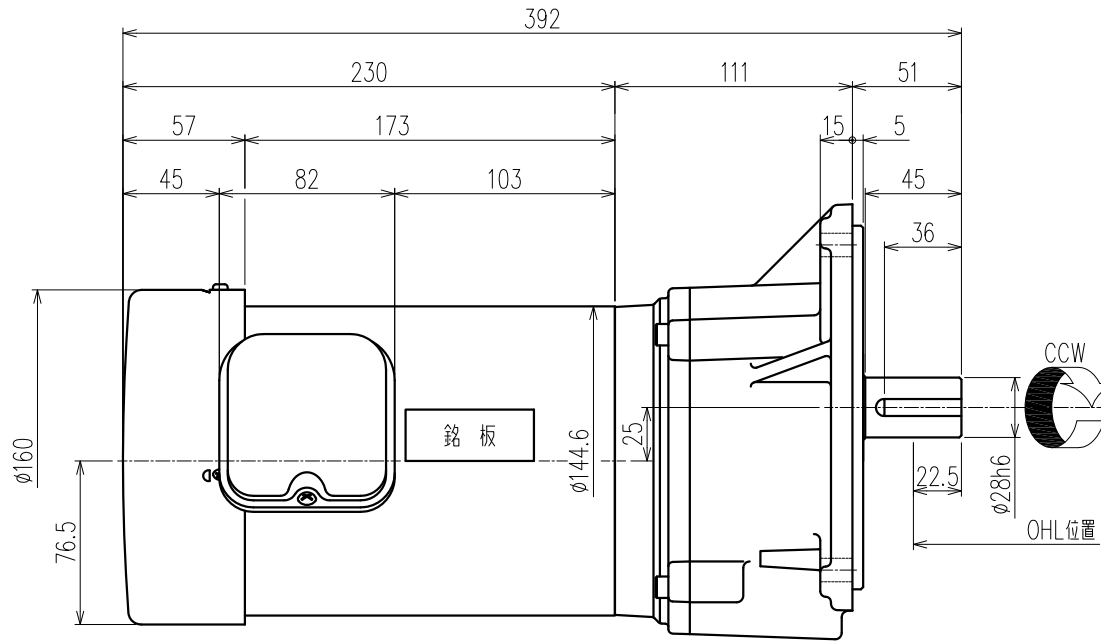
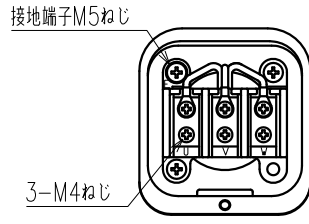


第三角法

御注文元	殿
用途	



結線例 (出力軸回転方向: CCW)



端子箱内部図

特記事項

1) 出力軸回転方向はモータ配線いづれか2本の入れ換えで逆方向回転となります。

公称速比	5	10	15	20	25
周波数 [Hz]	50/60	←	←	←	←
出力軸回転数 (モータ同期回転) [r/min]	302.9/363.5	148.4/178.0	97.8/117.4	77.7/93.2	62.3/74.8
出力軸許容トルク [N・m]	21.3/17.8	43.6/36.3	66.0/55.0	83.1/69.3	103.7/86.4
実減速比 (小数点第4位四捨五入)	1:4.952	1:10.111	1:15.333	1:19.303	1:24.074
OHL [N]	1274	1764	2156	2352	2450

モータ仕様		ギヤ仕様		ブレーキ仕様	
相数	三相	周波数	50/60 [Hz]	構造	
出力	0.75 [kW]	出力軸回転数 (モータ同期回転)	別欄参照	静摩擦トルク	
構造	全閉外扇形 IP40 (通線口を除く)	出力軸許容トルク	別欄参照	電圧	
極数	4P	減速比	別欄参照	容量	
周波数	50/60 [Hz]	OHL	別欄参照	ブレーキ電源	
電圧	200/200-220 [V]	潤滑方法	グリースバス	その他	
電流	△3.4/3.1-3.0 [A]			塗装	シグマグレー
△効率 (効率クラス)	82.5 (IE3) / 85.5 (IE3) / 85.5 (IE3) [%]			質量	概略20.0 [kg]
定格	S1			梱包	一個箱又は集中梱包
耐熱クラス	E				

△					
△					
△					
△					
△					
△	効率値を規格値に統一、50Hz電流値修正3.3→				15/01/20 小林
MARK	REVISE			DATE	REVISER
MODEL			DRAWING.NO.		
TMF2-08E-(5~25)			S083A582		
APPROVED	CHECKED	DRAWN	SCALE	DATE	
磯村	月野	月野	1:2.5 (A3)	2014/04/17	
15/01/22	15/01/22		SIGMA GIKEN CO.,LTD.		