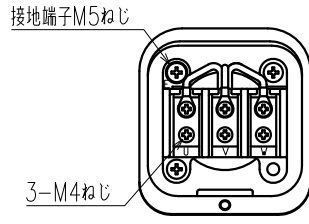
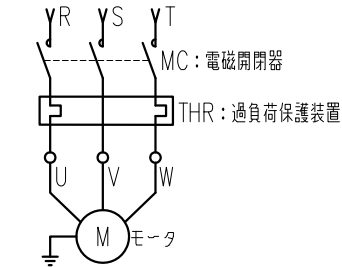
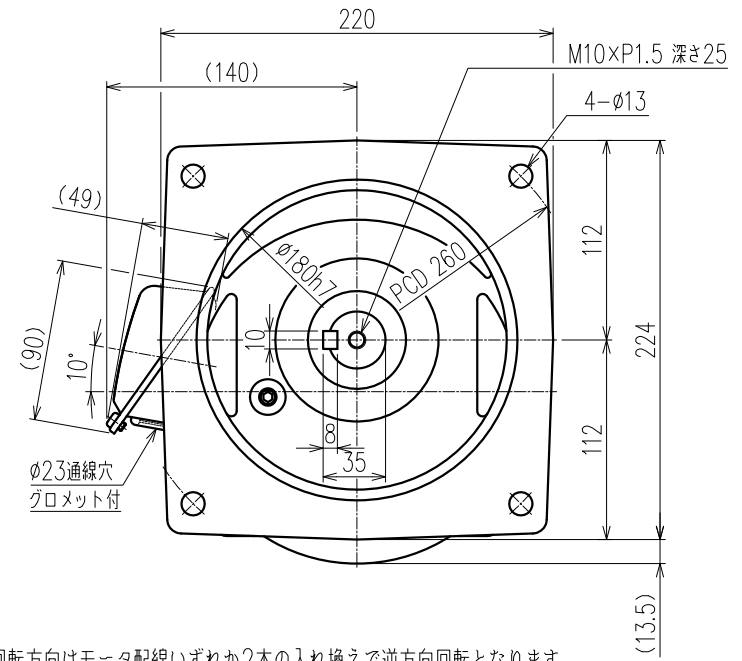
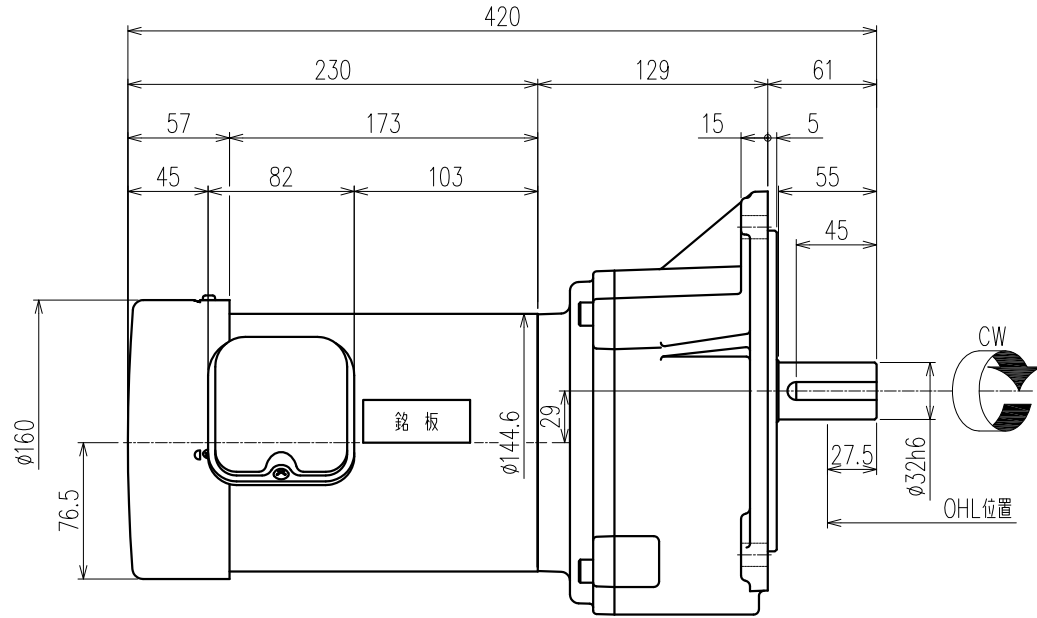


御注文元	殿
用途	



結線例 (出力軸回転方向: CW)

端子箱内部図

特記事項

1) 出力軸回転方向はモータ配線いずれか2本の入れ換えで逆方向回転となります。

公称速比	30	40	50	60	80
周波数 [Hz]	50/60	←	←	←	←
出力軸回転数 (モータ同期回転時) [r/min]	49.9/59.9	37.0/44.4	30.1/36.1	25.0/29.9	19.2/23.0
出力軸許容トルク [N・m]	123.0/102.5	166.0/138.4	204.0/170.0	246.0/205.0	319.8/266.5
実減速比 (小数点第4位四捨五入)	1:30.058	1:40.578	1:49.861	1:60.116	1:78.150
OHL [N]	4018	4214	4606	5488	5880

モータ仕様		ギヤ仕様		ブレーキ仕様	
相数	三相	周波数	50/60 [Hz]	構造	静摩擦トルク
出力	0.75 [kW]	出力軸回転数 (モータ同期回転時)	別欄参照	電圧	容量
構造	全閉外扇形 IP40 (通線口を除く)	出力軸許容トルク	別欄参照	ブレーキ電源	
極数	4P	減速比	別欄参照	その他	
周波数	50/60 [Hz]	OHL	別欄参照	塗装	シグマグレー
電圧	200/200-220 [V]	潤滑方法	グリースバス	質量	概略28.0 [kg]
電流	$\Delta$ 3.4/3.1-3.0 [A]			梱包	一個箱又は集中梱包
$\Delta$ 効率 (効率クラス)	82.5 (IE3) / 85.5 (IE3) / 85.5 (IE3) [%]				
定格	S1				
耐熱クラス	E				

△					
△					
△					
△					
△					
△	効率値を規格値に統一、50Hz電流値修正3.3→				15/01/20 小林
MARK	REVISE			DATE	REVISER
MODEL			DRAWING.NO.		
TMF2-08E-(30~80)			S084A638		
APPROVED	CHECKED	DRAWN	SCALE	DATE	
磯村	月野	月野	1:3 (A3)	2014/04/17	
15/01/22	15/01/22		SIGMA GIKEN CO.,LTD.		