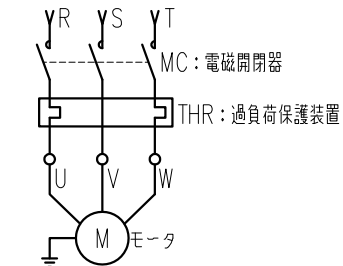
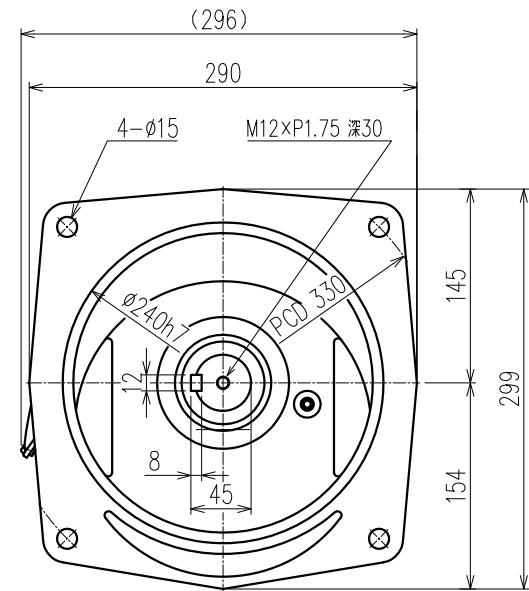
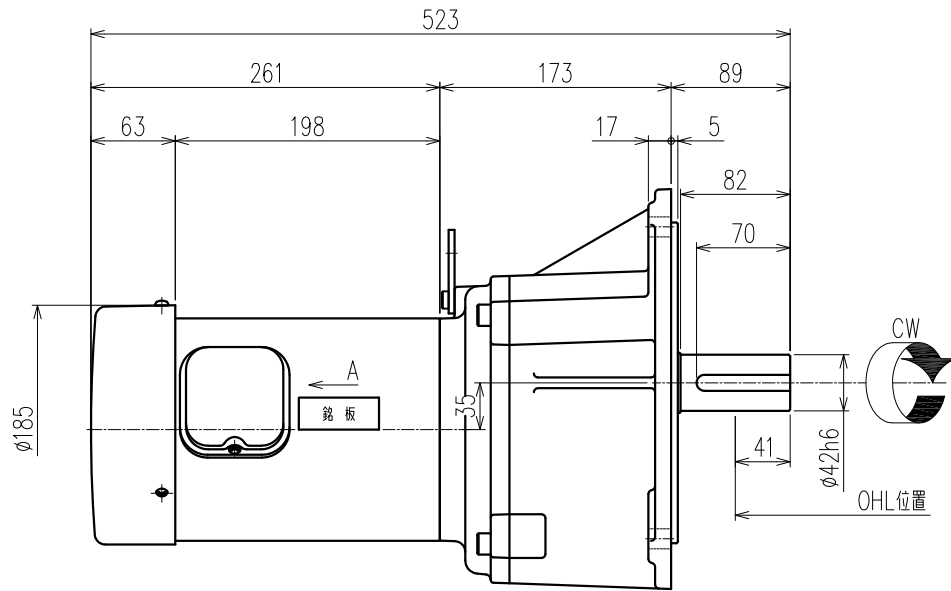
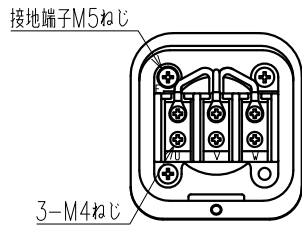


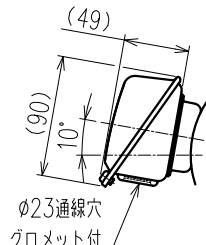
御注文元	殿
用途	



結線例 (出力軸回転方向: CW)



端子箱内部図



A矢視図

特記事項

1) 出力軸回転方向はモータ配線いずれか2本の入れ換えで逆方向回転となります。

公称速比	30	40	50	60	80
周波数 [Hz]	50/60	←	←	←	←
出力軸回転数 (モータ同期回転時) [r/min]	50.4/60.5	37.2/44.6	30.5/36.6	24.5/29.4	19.1/22.9
出力軸許容トルク [N・m]	243.6/203.0	330.2/275.2	403.0/335.8	501.4/417.9	642.1/535.1
実減速比 (小数点第4位四捨五入)	1:29.760	1:40.347	1:49.240	1:61.271	1:78.459
許容OHL [N]	5096	5880	7056	7056	7056

モータ仕様		ギヤ仕様		ブレーキ仕様	
相数	三相	周波数	別欄参照	構造	静摩擦トルク
出力	1.5 [kW]	出力軸回転数 (モータ同期回転時)	別欄参照	電圧	
構造	全閉外扇形 IP40 (通線口を除く)	出力軸許容トルク	別欄参照	容量	ブレーキ電源
極数	4P	実減速比 (小数点第4位四捨五入)	別欄参照	塗装	
周波数	50/60 [Hz]	許容OHL	別欄参照	質量	その他
電圧	200/200-220 [V]	潤滑方法	グリースバス	梱包	
電流	6.6/6.0-5.8 [A]				概略51.3 [kg]
効率 (効率クラス)	85.3 (IE3) / 86.5 (IE3) / 86.5 (IE3) [%]				一個箱または集中梱包
定格	S1				
耐熱クラス	F (温度上昇Bライズ)				

△				
△				
△				
△				
△				
△				
MARK	REVISE	DATE	REVISER	
MODEL	TMF2-15E- (30~80)	DRAWING.NO.	S155A355	△
APPROVED	CHECKED	DRAWN	SCALE	DATE
磯村	小林	月野	1:4 (A3)	2015/03/18
15/06/11	15/06/11		SIGMA GIKEN CO.,LTD.	