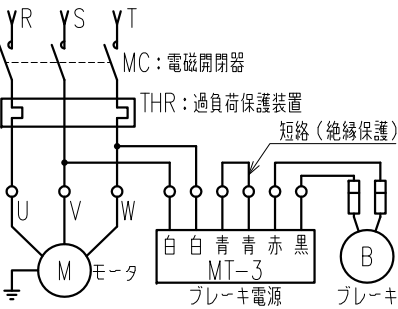
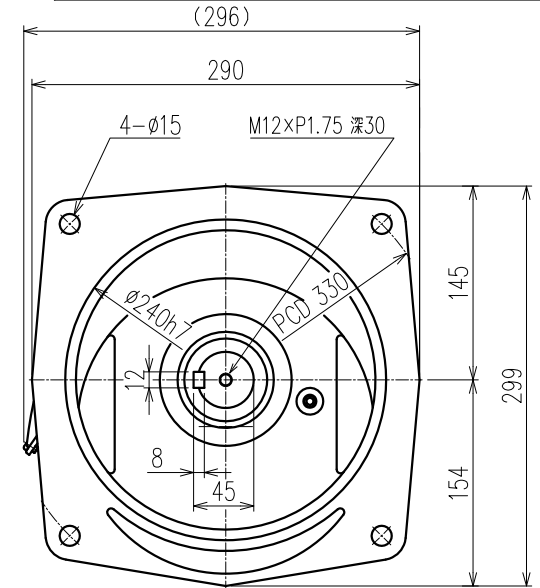
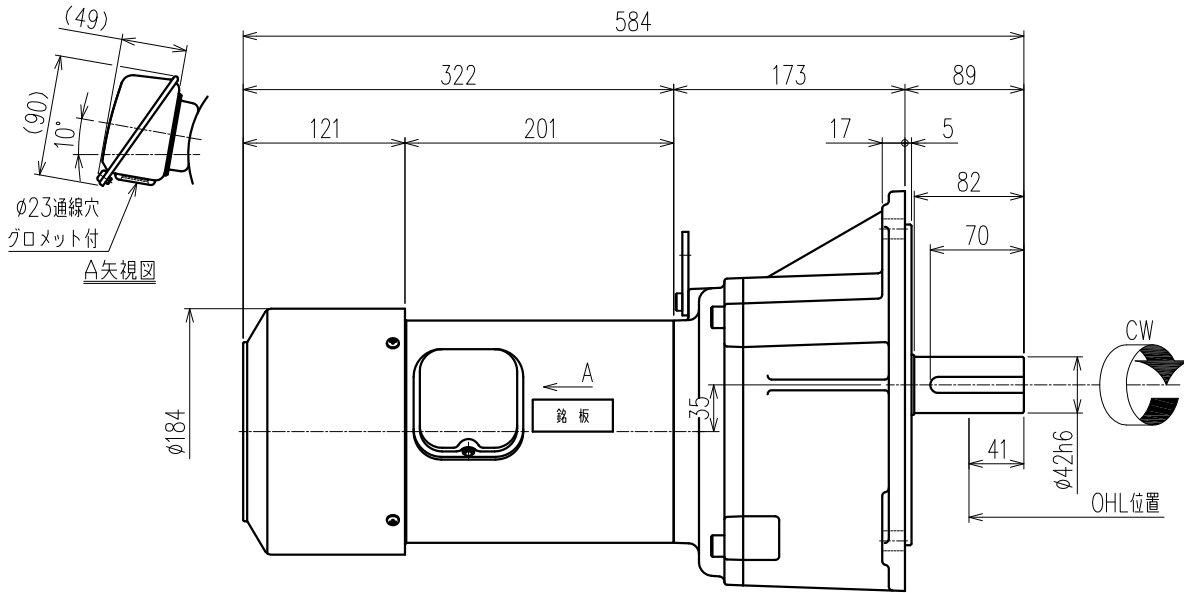
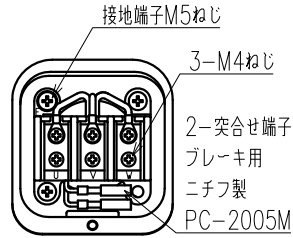


第三角法

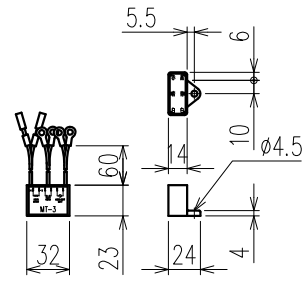
御注文元	殿
用途	



結線例 (出力軸回転方向: CW/ブレーキ同時切り)



端子箱内部図



ブレーキ電源

特記事項

- 出力軸回転方向はモータ配線いずれか2本の入れ換えで逆方向回転となります。
- ブレーキ付ギヤモータの結線には同時切りの他、交流切り、直流切りがございます。結線につきましては取扱説明書を参照頂きご使用に合った結線方法にて結線してください。

公称速比	30	40	50	60	80
周波数 [Hz]	50/60	←	←	←	←
出力軸回転数 (モータ同期回転時) [r/min]	50.4/60.5	37.2/44.6	30.5/36.6	24.5/29.4	19.1/22.9
出力軸許容トルク [N・m]	243.6/203.0	330.2/275.2	403.0/335.8	501.4/417.9	642.1/535.1
実減速比 (小数点第4位四捨五入)	1:29.760	1:40.347	1:49.240	1:61.271	1:78.459
許容OHL [N]	5096	5880	7056	7056	7056

モータ仕様		ギヤ仕様		ブレーキ仕様	
相数	三相	周波数	別欄参照	構造	乾式直流無励磁作動形
出力	1.5 [kW]	出力軸回転数 (モータ同期回転時)	別欄参照	静摩擦トルク	16 [N・m]
構造	全閉外扇形 IP40 (通線口を除く)	出力軸許容トルク	別欄参照	電圧	DC 90 [V]
極数	4P	実減速比 (小数点第4位四捨五入)	別欄参照	容量	24.3 [W]
周波数	50/60 [Hz]	許容OHL	別欄参照	ブレーキ電源	端子箱内に付属
電圧	200/200-220 [V]	潤滑方法	グリースパス	その他	
電流	6.6/6.0-5.8 [A]			塗装	グレー
効率 (効率クラス)	85.3 (IE3) / 86.5 (IE3) / 86.5 (IE3) [%]			質量	概略54.4 [kg]
定格	S1			梱包	一個箱または集中梱包
耐熱クラス	F (温度上昇Bライズ)				

△			
△			
△			
△			
△			
△			
MARK	REVISE	DATE	REVISER

MODEL		DRAWING.NO.	
TMFB2-15E-(30~80)		S155A356	
APPROVED	CHECKED	DRAWN	SCALE
磯村	小林	月野	1:4 (A3)
15/06/11	15/06/11		DATE
			2015/03/18
SIGMA GIKEN CO.,LTD.			