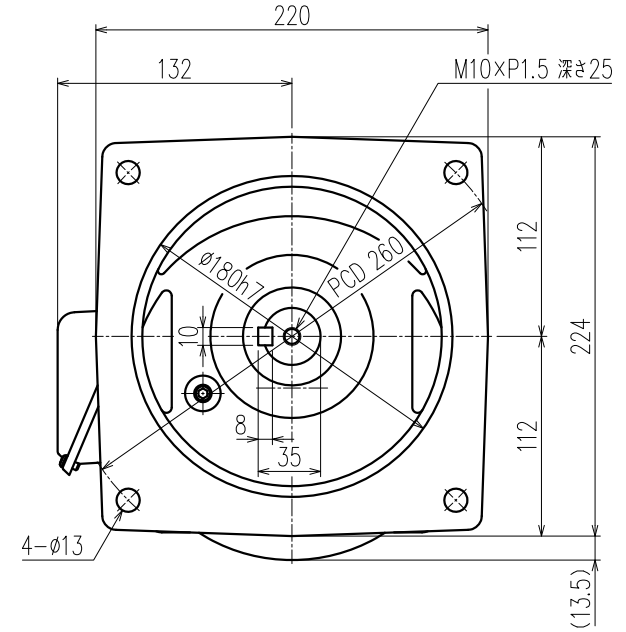
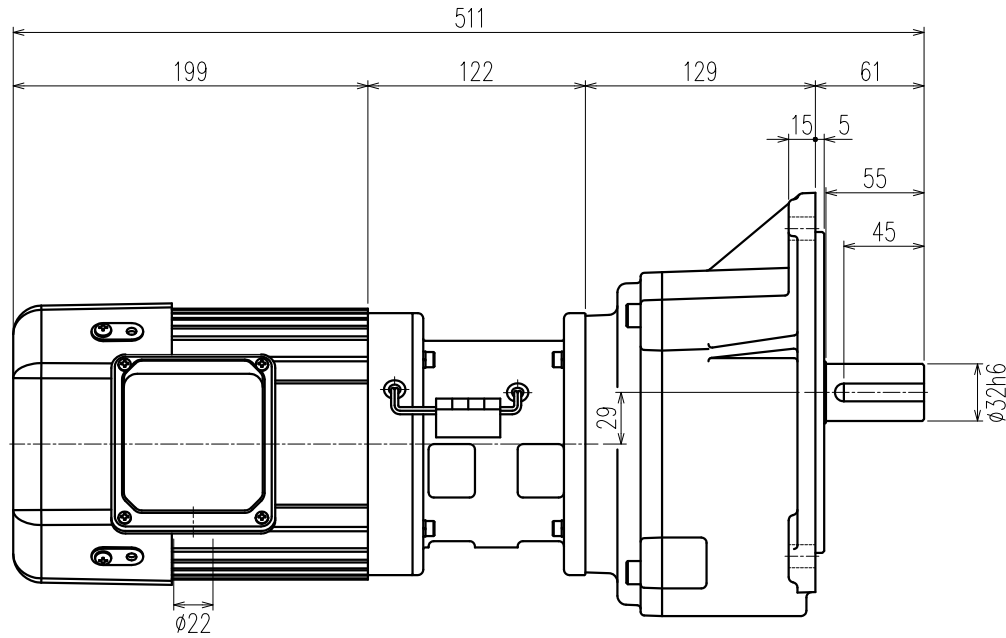


| | |
|------|---|
| 御注文元 | 殿 |
| 用途 | |



| 公称速比 | 30 | 40 | 50 | 60 | 80 |
|---------------------------|-------------|-------------|-------------|-------------|-------------|
| 周波数 [Hz] | 50/60 | ← | ← | ← | ← |
| 出力軸回転数 (モータ同期回転時) [r/min] | 49.9/59.9 | 37.0/44.4 | 30.1/36.1 | 25.0/29.9 | 19.2/23.0 |
| 出力軸許容トルク [N・m] | 123.0/102.5 | 166.0/138.4 | 204.0/170.0 | 246.0/205.0 | 319.8/266.5 |
| 実減速比 (小数点第4位四捨五入) | 1:30.058 | 1:40.578 | 1:49.861 | 1:60.116 | 1:78.150 |
| 出力軸許容OHL [N] | 4018 | 4214 | 4606 | 5488 | 5880 |

| モータ仕様 | | ギヤ仕様 | | クラッチ/ブレーキ仕様 | |
|-------|-----------------|-------------------|--------|-------------|----------------|
| 相数 | 三相 | 周波数 | 別欄参照 | 構造 | 乾式直流励磁作動形 |
| 出力 | 0.74 [kW] | 出力軸回転数 (モータ同期回転時) | 別欄参照 | 静摩擦トルク | 14.0/7.0 [N・m] |
| 構造 | 全閉外扇形 (IP10) | 出力軸許容トルク | 別欄参照 | 電圧 | DC 90 [V] |
| 極数 | 4P | 実減速比 (小数点第4位四捨五入) | 別欄参照 | 容量 | 20/15 [W] |
| 周波数 | 50/60 [Hz] | 出力軸許容OHL | 別欄参照 | ブレーキ電源 | MT-6 |
| 電圧 | 200/200-220 [V] | 潤滑方法 | グリースバス | その他 | |
| 電流 | 3.9/3.4-3.4 [A] | | | 塗装 | グレー |
| 定格 | S1 | | | 質量 | 概略29.6 [kg] |
| 耐熱クラス | E | | | 梱包 | 一個箱又は集中梱包 |

| | | | | |
|----------|-------------------|-------------|----------------------|------------|
| | | | | |
| | | | | |
| | | | | |
| | | | | |
| | 保護等級訂正 IP40→IP10 | | 16/08/12 | 月野 |
| MARK | REVISE | DATE | REVISER | |
| MODEL | TMFCB2-07-(30~80) | DRAWING.NO. | S074A014 | |
| APPROVED | CHECKED | DRAWN | SCALE | DATE |
| 林(辰) | 岡野 | 小林 | 1:3 (A3) | 2014/10/31 |
| 16/08/12 | 16/08/12 | | SIGMA GIKEN CO.,LTD. | |