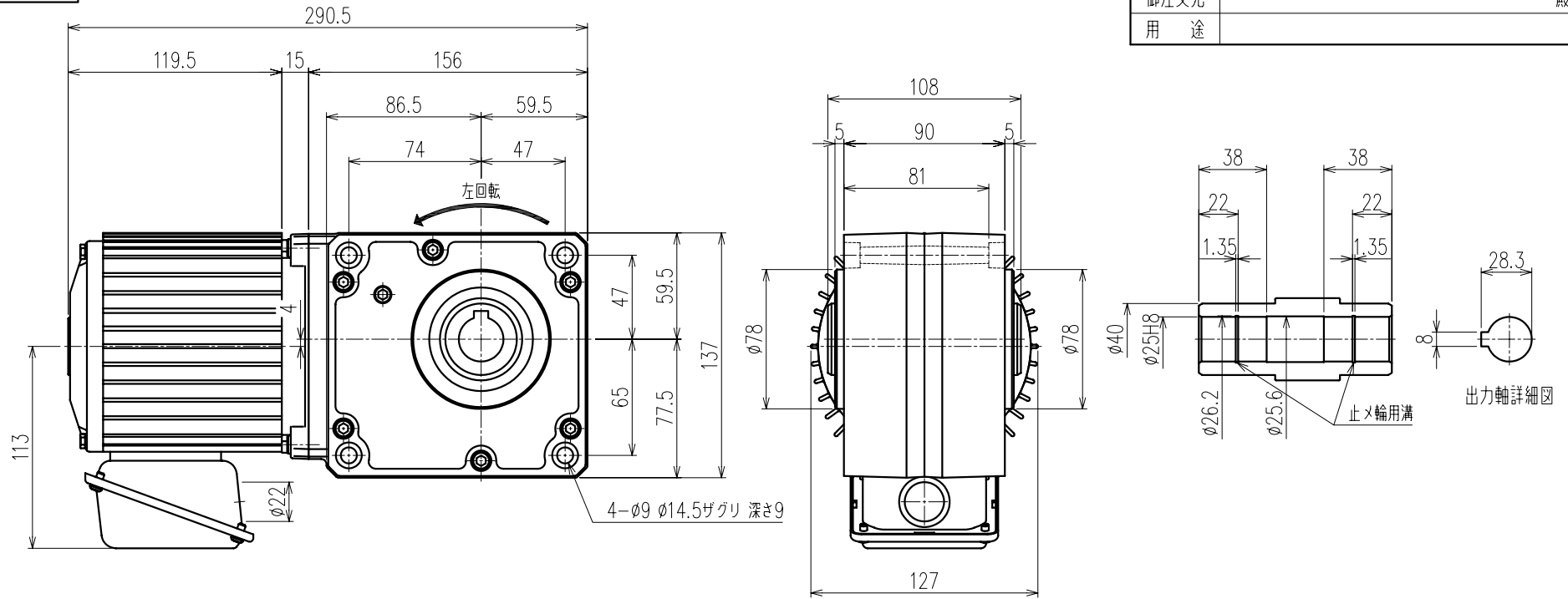


第三角法

御注文元	殿
用途	

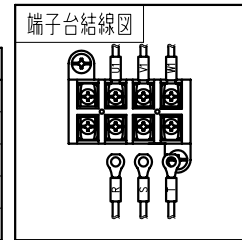


特記事項

1) 回転方向は結線図の通り繋いだ場合、本図の左回転方向となります。

回転方向は、RSTの2相を入れ替える事で逆回転方向になります。

公称速比	10	15	20	30	40	50	60	80	100	120
周波数 [Hz]	50/60	←	←	←	←	←	←	←	←	←
出力軸回転数 (E-9同期回転時) [r/min]	151.73/182.08	98.64/118.37	74.72/89.66	50.09/60.11	37.27/44.72	30.61/36.74	25.16/30.19	18.63/22.36	15.31/18.37	12.58/15.10
出力軸許容トルク [N・m]	5.4/4.5	8.3/6.9	10.9/9.1	16.3/13.5	21.9/18.2	26.6/22.2	32.4/27.0	40.8/34.0	49.6/41.4	60.4/50.3
実減速比 (小数点第4位四捨五入)	1:9.886	1:15.207	1:20.076	1:29.944	1:40.250	1:49.000	1:59.617	1:80.500	1:98.000	1:119.233
OHL [N]	2058	2352	2548	2842	3038	3185	3283	3283	3283	3283



モータ仕様		ギヤ仕様		ブレーキ仕様	
相数	三相	出力軸回転数 (E-9同期回転時)	別欄参照	構造	X
出力	0.1 [kW]	出力軸許容トルク	別欄参照	静摩擦トルク	
構造	全閉自冷形			電圧	
極数	4P			容量	
周波数	50/60/60 [Hz]			ブレーキ電源	
電圧	200/200/220 [V]	減速比	別欄参照	その他	
電流	0.71/0.62/0.64 [A]	OHL	別欄参照	塗装	グレー
定格	S1	潤滑方法	グリースバス	質量	
耐熱クラス	E			梱包	一個箱又ハ集中梱包

△				
△				
△				
△				
△				
MARK	REVISE	DATE	REVISER	
MODEL	TMH2-01- (10~120)	DRAWING.NO.	H010A080	△
APPROVED	CHECKED	DRAWN	SCALE	DATE
磯村	小林	岡野	1:2.5 (A3)	2013/04/17
13/04/17	13/04/17		SIGMA GIKEN CO.,LTD.	