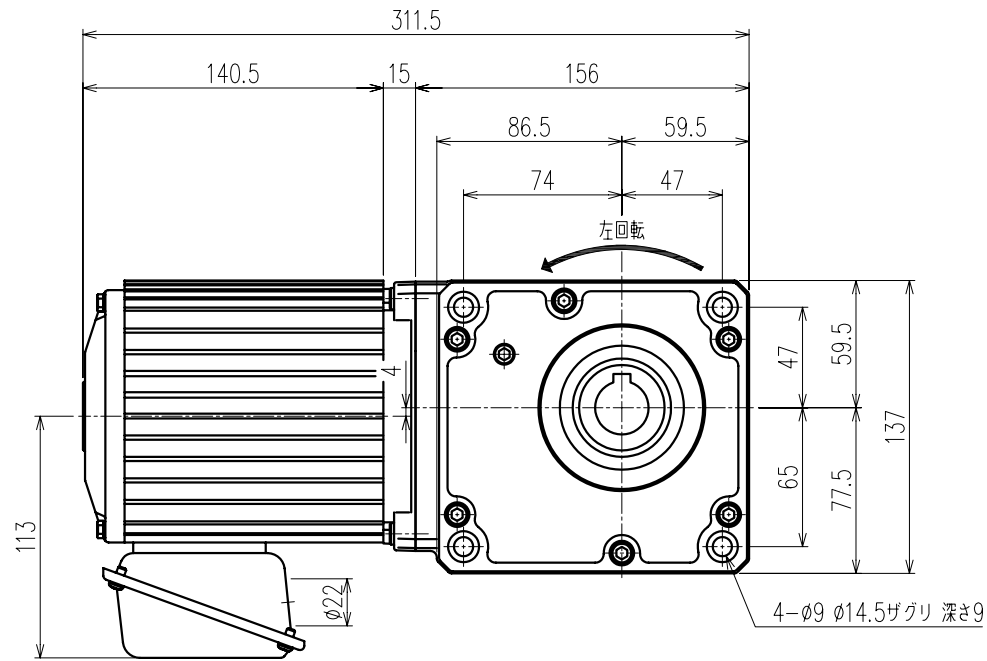
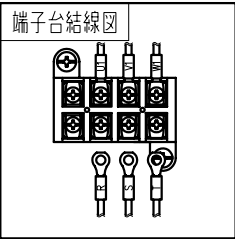
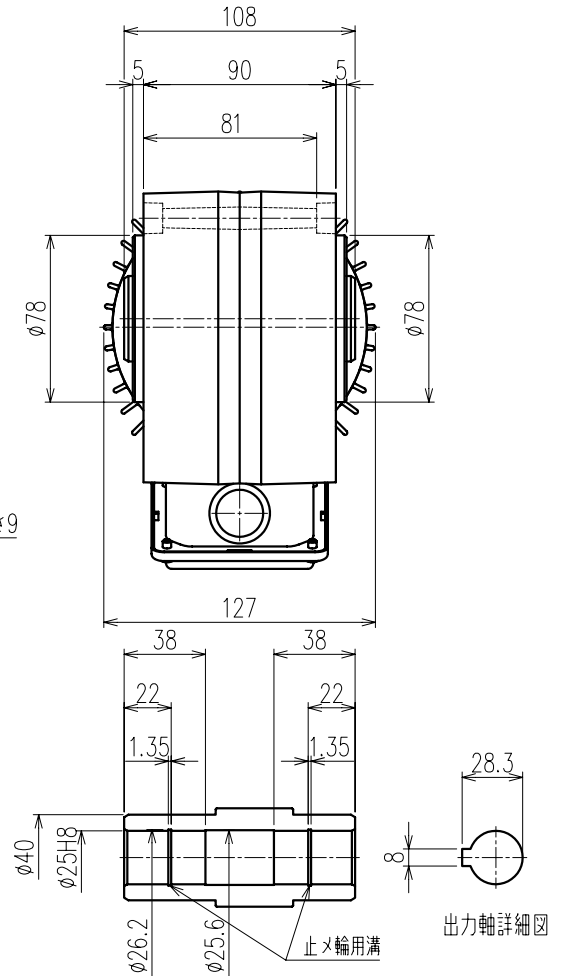


第三角法



御注文元	殿
用途	



特記事項

- 1) 回転方向は結線図の通り繋いだ場合、本図の左回転方向となります。
- 回転方向は、RSTの2相を入れ替える事で逆回転方向になります。

公称速比	10	15	20	30	40	50	60
周波数 [Hz]	50/60	←	←	←	←	←	←
出力軸回転数 (E-9同期回転時) [r/min]	151.73/182.08	98.64/118.37	74.72/89.66	50.09/60.11	37.27/44.72	30.61/36.74	25.16/30.19
出力軸許容トルク [N・m]	10.7/8.9	16.5/13.8	21.8/18.2	32.5/27.1	43.7/36.4	53.2/44.3	64.7/53.9
実減速比 (小数点第4位四捨五入)	1:9.886	1:15.207	1:20.076	1:29.944	1:40.250	1:49.000	1:59.617
OHL [N]	2058	2352	2548	2842	3038	3185	3283

モータ仕様		ギヤ仕様		ブレーキ仕様	
相数	三相			構造	
出力	0.2 [kW]	出力軸回転数 (E-9同期回転時)	別欄参照	静摩擦トルク	
構造	全閉自冷形	出力軸許容トルク	別欄参照	電圧	
極数	4P			容量	
周波数	50/60/60 [Hz]			ブレーキ電源	
電圧	200/200/220 [V]	減速比	別欄参照	その他	
電流	1.24/1.10/1.11 [A]	OHL	別欄参照	塗装	グレー
定格	S1	潤滑方法	グリースバス	質量	
耐熱クラス	E			梱包	一個箱又ハ集中梱包

△					
△					
△					
△					
△					
MARK	REVISE			DATE	REVISER
MODEL TMH2-02-(10~60)			DRAWING.NO. H020A111		
APPROVED 磯村	CHECKED 小林	DRAWN 岡野	SCALE 1:2.5 (A3)	DATE 2013/04/12	
13/04/12			13/04/12		
SIGMA GIKEN CO.,LTD.					