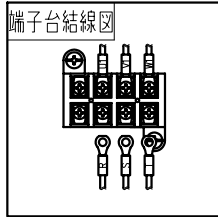
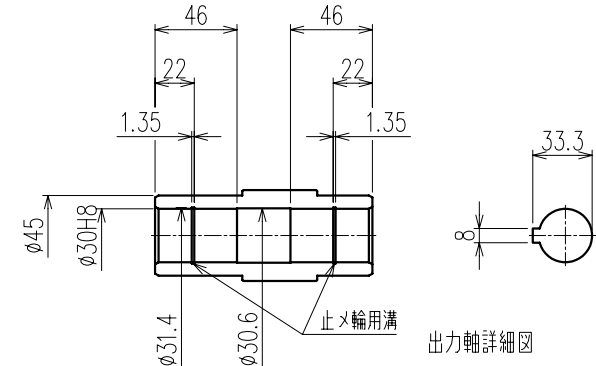
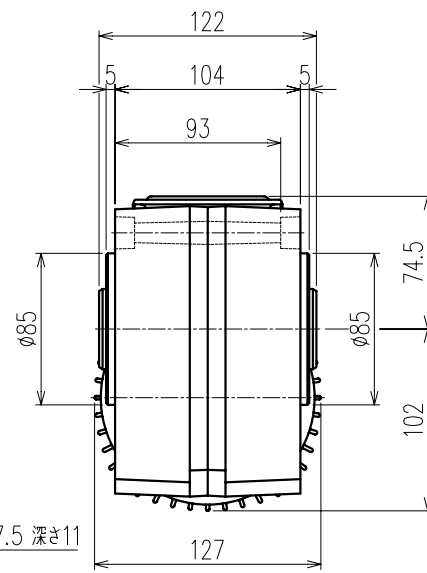
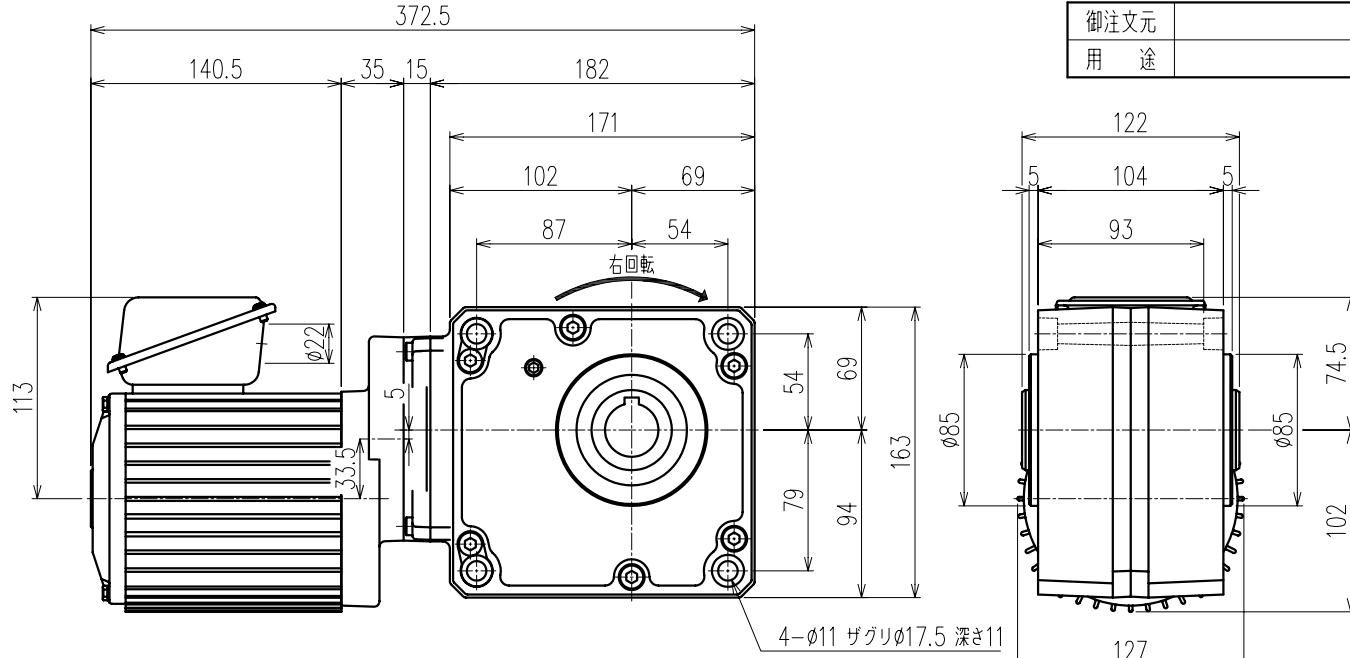
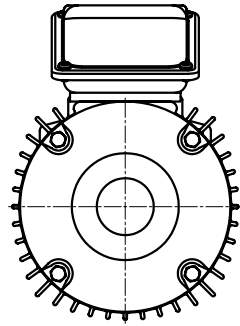


第三角法

御注文元		殿
用途		



特記事項
 1) 減速比135~400はトルク制限機種ですので許容トルクに特にご注意ください。
 2) 回転方向は結線図の通り繋いだ場合、本図の右回転方向となります。
 回転方向は、RSTの2相を入れ替える事で逆回転方向になります。

公称速比	65	100	135	200	265	325	400
周波数 [Hz]	50/60	←	←	←	←	←	←
出力軸回転数 (同期回転時) [r/min]	21.89/26.26	14.61/17.54	11.07/13.28	7.01/8.41	5.52/6.63	4.60/5.52	3.73/4.47
出力軸許容トルク [N・m]	71.3/59.4	106.8/89.0	139.2/117.5	139.2	139.2	139.2	139.2
実減速比 (小数点第4位四捨五入)	1:68.534	1:102.647	1:135.516	1:214.015	1:271.688	1:326.156	1:402.413
OHL [N]	3724	3724	3724	3724	3724	3724	3724

モータ仕様		ギヤ仕様		ブレーキ仕様	
相数	三相			構造	
出力	0.2 [kW]	出力軸回転数 (モータ同期回転時)	別欄参照	静摩擦トルク	
構造	全閉自冷形	出力軸許容トルク	別欄参照	電圧	
極数	4P			容量	
周波数	50/60/60 [Hz]			ブレーキ電源	
電圧	200/200/220 [V]	減速比	別欄参照	その他	
電流	1.24/1.10/1.11 [A]	OHL	別欄参照	塗装	グレー
定格	S1	潤滑方法	グリースパス	質量	
耐熱クラス	E			梱包	一個箱又ハ集中梱包

△				
△				
△				
△				
△				
MARK	REVISE	DATE	REVISER	
MODEL	TMH2-02-(65~400)S	DRAWING.NO.	H020A105	△
APPROVED	CHECKED	DRAWN	SCALE	DATE
磯村	月野	岡野	1:3 (A3)	2012/01/23
12/01/25	12/01/25		SIGMA GIKEN CO.,LTD.	