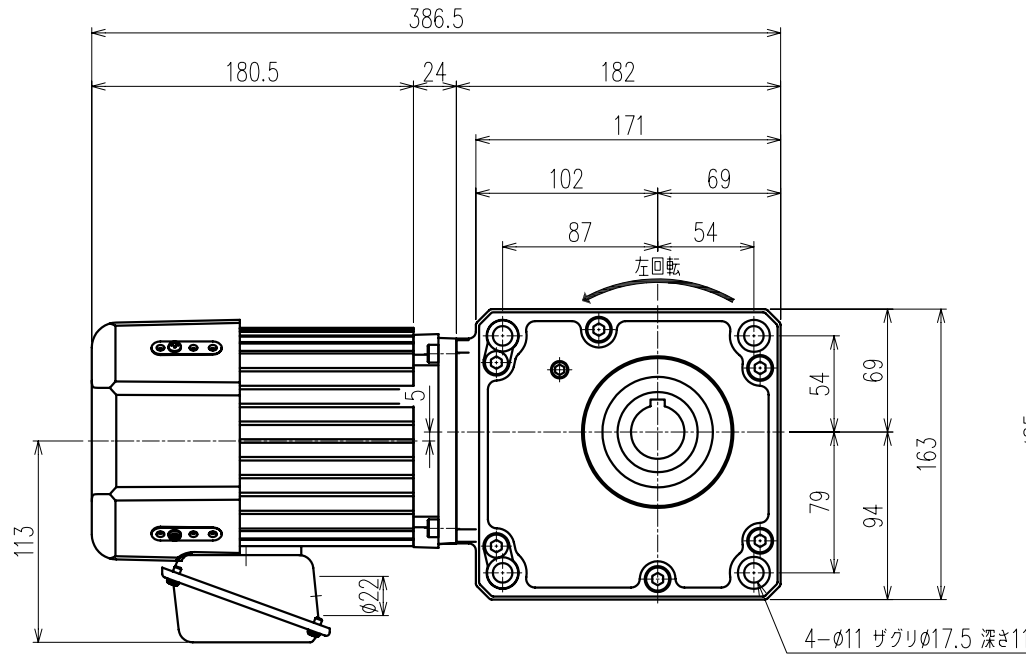
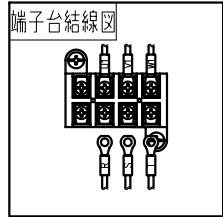
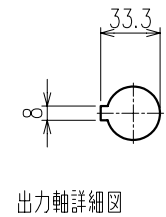
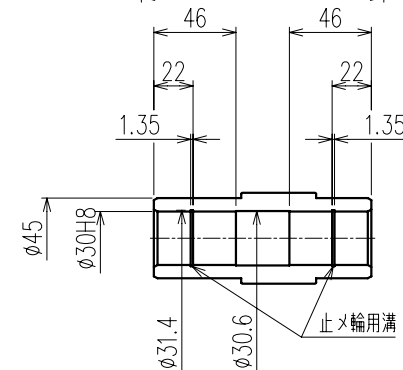
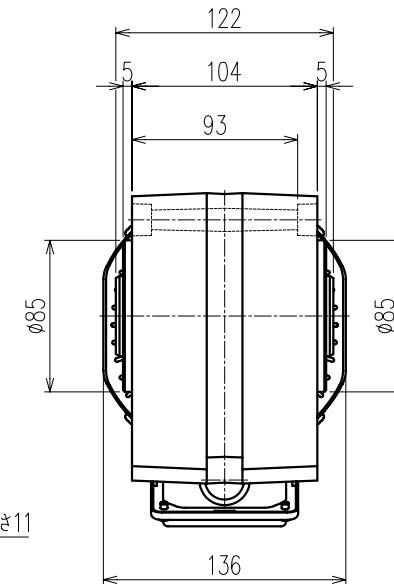


第三角法



御注文元	殿
用途	



特記事項

- 1) 回転方向は結線図の通り繋いだ場合、本図の左回転方向となります。
回転方向は、RSTの2相を入れ替える事で逆回転方向になります。

公称速比	10	15	20	30	40	50	60
周波数 [Hz]	50/60	←	←	←	←	←	←
出力軸回転数(同期回転時) [r/min]	147.74/177.29	98.64/118.37	74.72/89.66	47.31/56.77	37.27/44.72	31.04/37.25	25.16/30.19
出力軸許容トルク [N・m]	22.2/18.5	33.3/27.8	44.0/36.7	69.5/57.9	88.2/73.5	105.9/88.2	130.6/108.8
実減速比(小数点第4位四捨五入)	1:10.153	1:15.207	1:20.076	1:31.706	1:40.250	1:48.319	1:59.617
OHL [N]	2450	2744	2940	3332	3479	3626	3724

モータ仕様		ギヤ仕様		ブレーキ仕様	
相数	三相	出力軸回転数(モータ同期回転時)	別欄参照	構造	
出力	0.4kW	出力軸許容トルク	別欄参照	静摩擦トルク	
構造	全閉外扇形			電圧	
極数	4P			容量	
周波数	50/60/60 [Hz]			ブレーキ電源	
電圧	200/200/220 [V]	減速比	別欄参照	その他	
電流	2.4/2.1/2.1 [A]	OHL	別欄参照	塗装	グレー
定格	S1	潤滑方法	グリースバス	質量	
耐熱クラス	E			梱包	一個箱又ハ集中梱包

△			
△			
△			
△			
△			
MARK	REVISE	DATE	REVISER

MODEL			DRAWING.NO.	
TMH2-04-(10~60)			H040A103	
APPROVED	CHECKED	DRAWN	SCALE	DATE
磯村	月野	岡野	1:3 (A3)	2012/01/23
12/01/25	12/01/25		SIGMA GIKEN CO.,LTD.	