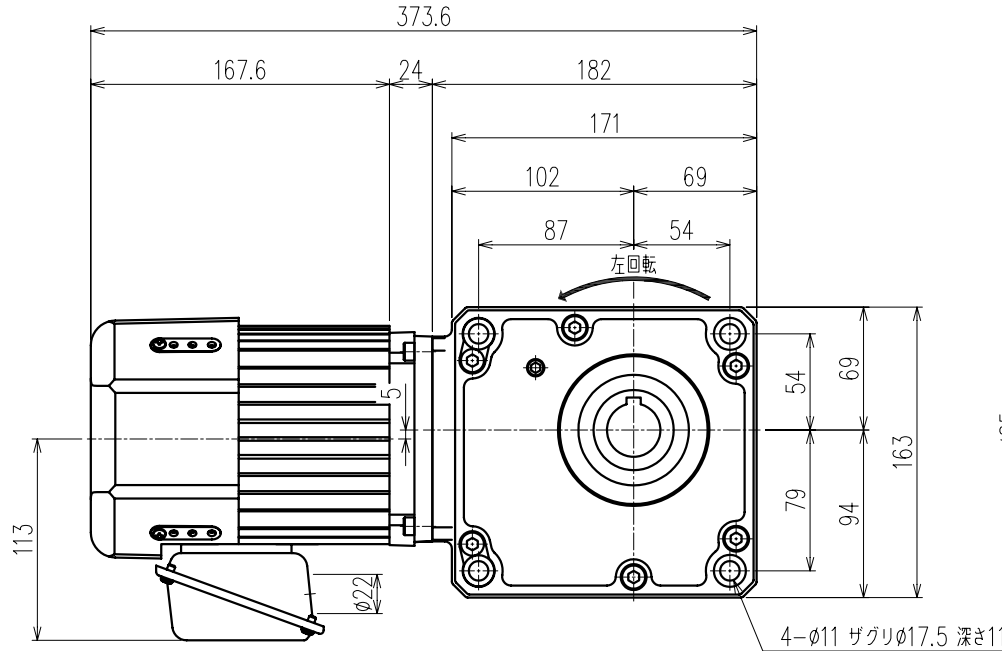
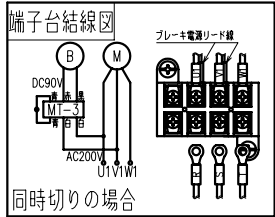
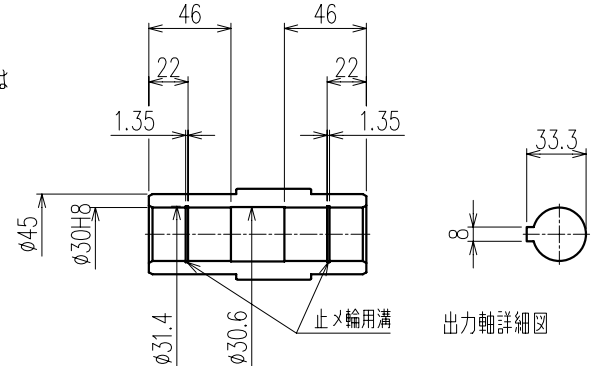
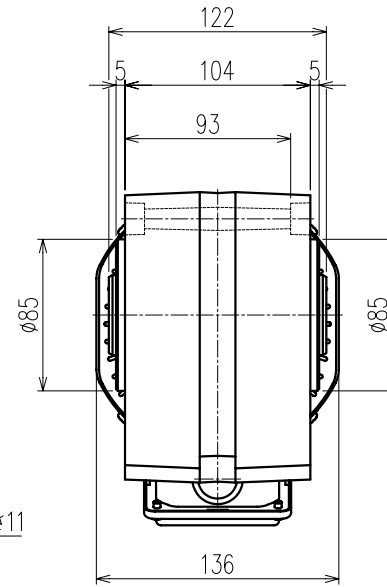


第三角法



御注文元	殿
用途	



特記事項

- 1) 回転方向は結線図の通り繋いだ場合、本図の左回転方向となります。  
回転方向は、RSTの2相を入れ替える事で逆回転方向になります。
- 2) ブレーキ付ギヤモータの結線には同時切りの他、別切り、直流切りが御座います結線に付きましては取扱説明書を参照頂きご使用に合った結線方法にて結線してください。

公称速比	80	100	120
周波数 [Hz]	50/60	←	←
出力回転数 (同期回転時) [r/min]	18.63/22.36	15.52/18.63	12.58/15.10
出力軸許容トルク [N・m]	82.4/68.7	99.0/82.5	122.1/101.8
実減速比 (小数点第4位四捨五入)	1:80.500	1:96.639	1:119.233
OHL [N]	3724	3724	3724

モータ仕様		ギヤ仕様		ブレーキ仕様	
相数	三相	出力回転数 (モータ同期回転時)	別欄参照	構造	乾式直流無励磁作動形
出力	0.2kW	出力軸許容トルク	別欄参照	静摩擦トルク	2.0 [N・m]
構造	全閉自冷形			電圧	DC 90/100 [V]
極数	4P			容量	14.6/18 [W]
周波数	50/60/60 [Hz]			ブレーキ電源	MT-3
電圧	200/200/220 [V]	減速比	別欄参照	その他	
電流	1.24/1.10/1.11 [A]	OHL	別欄参照	塗装	グレー
定格	S1	潤滑方法	グリースバス	質量	
耐熱クラス	E			梱包	一個箱又ハ集中梱包

△			
△			
△			
△			
△			
MARK	REVISE	DATE	REVISER

MODEL			DRAWING NO.	
TMHB2-02- (80~120)			H020A109	
APPROVED	CHECKED	DRAWN	SCALE	DATE
磯村	小林	岡野	1:3 (A3)	2012/04/12
12/04/12	12/04/12		SIGMA GIKEN CO.,LTD.	