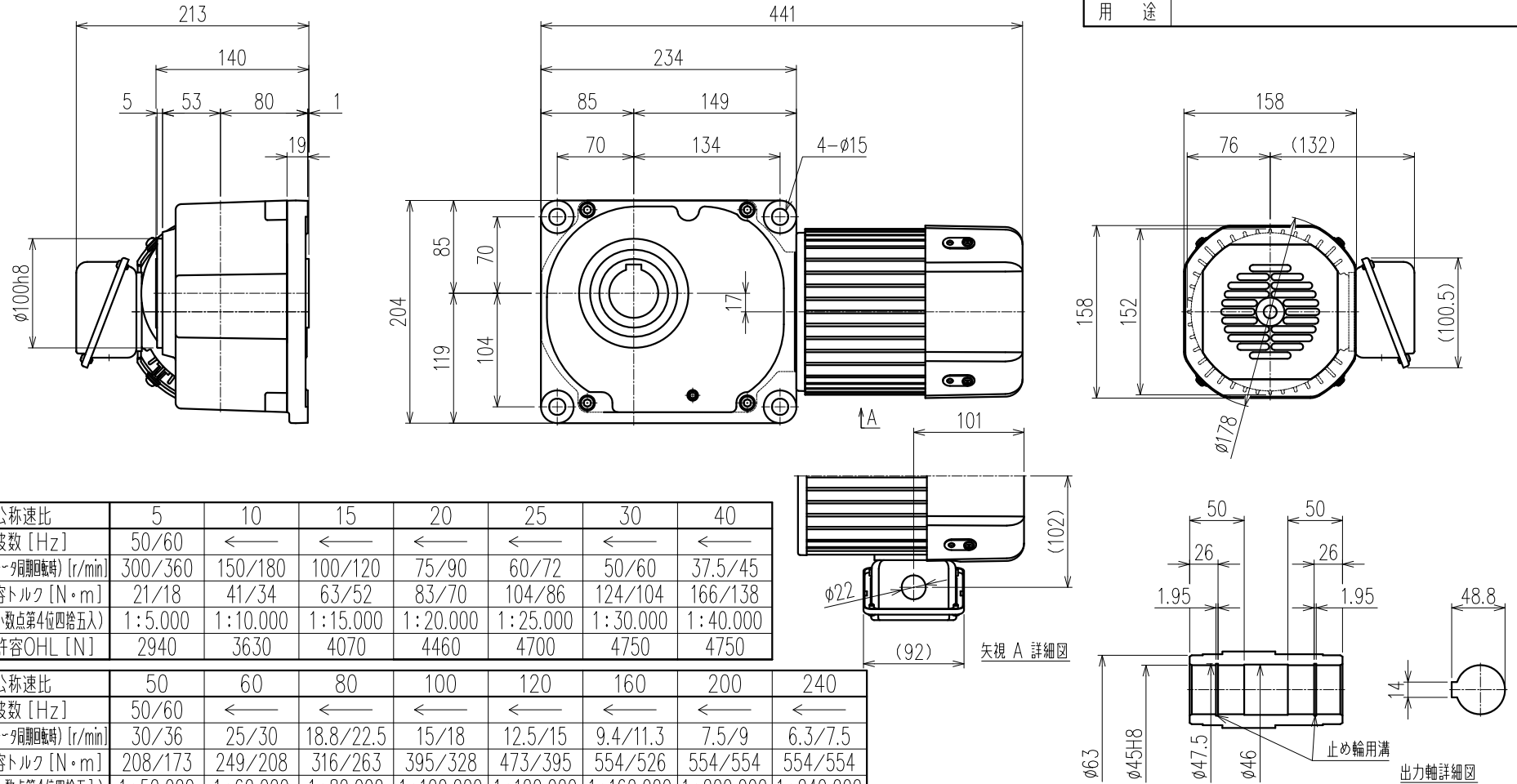


第三角法

御注文元	殿
用途	



公称速比	5	10	15	20	25	30	40
周波数 [Hz]	50/60	←	←	←	←	←	←
出力軸回転数 (モータ同期回転時) [r/min]	300/360	150/180	100/120	75/90	60/72	50/60	37.5/45
出力軸許容トルク [N・m]	21/18	41/34	63/52	83/70	104/86	124/104	166/138
実減速比 (小数点第4位四捨五入)	1:5.000	1:10.000	1:15.000	1:20.000	1:25.000	1:30.000	1:40.000
出力軸許容OHL [N]	2940	3630	4070	4460	4700	4750	4750

公称速比	50	60	80	100	120	160	200	240
周波数 [Hz]	50/60	←	←	←	←	←	←	←
出力軸回転数 (モータ同期回転時) [r/min]	30/36	25/30	18.8/22.5	15/18	12.5/15	9.4/11.3	7.5/9	6.3/7.5
出力軸許容トルク [N・m]	208/173	249/208	316/263	395/328	473/395	554/526	554/554	554/554
実減速比 (小数点第4位四捨五入)	1:50.000	1:60.000	1:80.000	1:100.000	1:120.000	1:160.000	1:200.000	1:240.000
出力軸許容OHL [N]	4750	4750	4750	4750	4750	5190	5190	5190

モータ仕様		ギヤ仕様		ブレーキ仕様	
相数	三相	周波数	別欄参照	構造	
出力	0.74 [kW]	出力軸回転数 (モータ同期回転時)	別欄参照	静摩擦トルク	
構造	全閉外扇形 (IP40通線口を除く)	出力軸許容トルク	別欄参照	電圧	
極数	4 P	実減速比 (小数点第4位四捨五入)	別欄参照	容量	
周波数	50/60 [Hz]	出力軸許容OHL	別欄参照	ブレーキ電源	
電圧	200/200-220 [V]	潤滑方法	グリースパス	その他	
電流	3.9/3.4-3.4 [A]			塗装	グレー
定格	S1			質量	速比60以下:32.7 [kg] / 速比80以上:35.0 [kg]
耐熱クラス	E			梱包	一個箱又は集中梱包

△					
△					
△					
△					
△					
MARK	REVISE			DATE	REVISER
MODEL			DRAWING.NO.		
TMHF-07- (5~240)			HF075A011		
APPROVED	CHECKED	DRAWN	SCALE	DATE	
磯村	月野	小林	1:4 (A3)	2014/11/04	
14/11/06	14/11/05		SIGMA GIKEN CO.,LTD.		