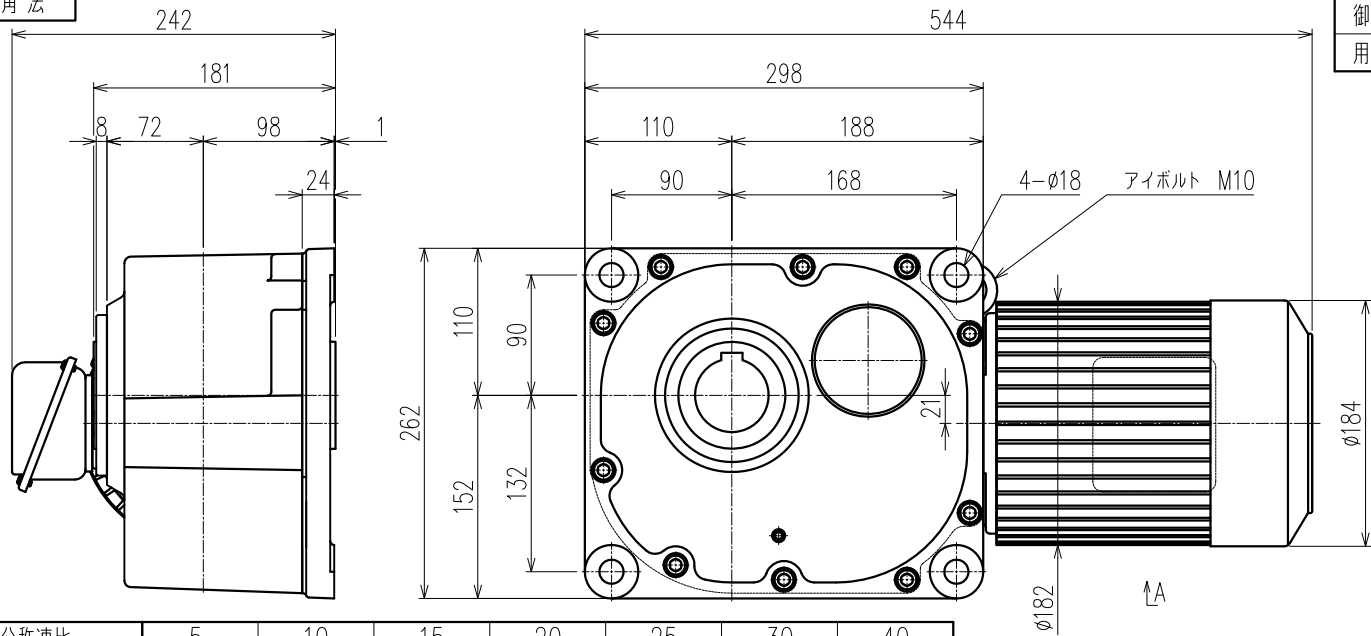
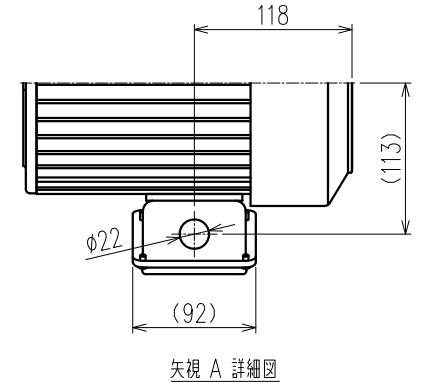


第三角法



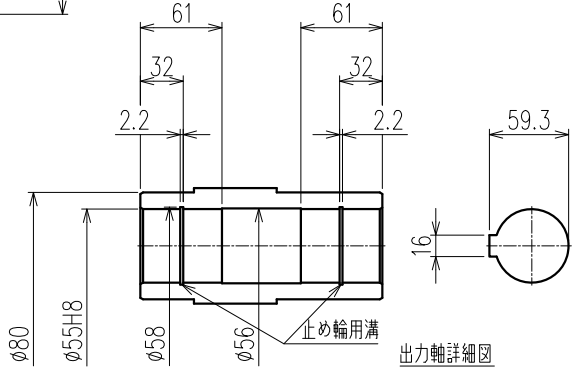
御注文元	殿
用途	



矢視 A 詳細図

公称速比	5	10	15	20	25	30	40
周波数 [Hz]	50/60	←	←	←	←	←	←
出力軸回転数 (モータ同期回転時) [r/min]	300/360	150/180	100/120	75/90	60/72	50/60	37.5/45
出力軸許容トルク [N・m]	41/34	83/70	124/104	166/138	208/173	249/208	332/276
実減速比 (小数点第4位四捨五入)	1:5	1:10	1:15	1:20	1:25	1:30	1:40
出力軸許容OHL [N]	4700	5780	6320	6320	6320	6320	6320

公称速比	50	60	80	100	120	160	200	240
周波数 [Hz]	←	←	←	←	←	←	←	←
出力軸回転数 (モータ同期回転時) [r/min]	30/36	25/30	18.8/22.5	15/18	12.5/15	9.4/11.3	7.5/9	6.3/7.5
出力軸許容トルク [N・m]	416/345	498/416	631/526	789/658	974/789	1030/1030	1030/1030	1030/1030
実減速比 (小数点第4位四捨五入)	1:50	1:60	1:80	1:100	1:120	1:160	1:200	1:240
出力軸許容OHL [N]	6320	6320	6420	6420	7500	8330	9020	9800



出力軸詳細図

特記事項

1) このモータはハイスリップモータ (すべり5%以上) のため、トップランナーモータ制度の対象外となります。

モータ仕様		ギヤ仕様		ブレーキ仕様	
相数	三相	周波数	別欄参照	構造	/
出力	1.5 [kW]	出力軸回転数 (モータ同期回転時)	別欄参照	静摩擦トルク	
構造	全閉外扇形 (IP40通線口は除く)	出力軸許容トルク	別欄参照	電圧	
極数	4P	実減速比 (小数点第4位四捨五入)	別欄参照	容量	
周波数	50/60 [Hz]	出力軸許容OHL	別欄参照	ブレーキ電源	
電圧	200/200 [V]	潤滑方法	グリースパス	その他	
電流	6.8/6.3 [A]			塗装	グレー
すべり	5.24/5.50 [%]			質量	速比60以下:57.5 [kg] / 速比80以上:60.0 [kg]
定格	S1			梱包	一個箱又は集中梱包
耐熱クラス	E				

△				
△				
△				
△				
△				
△				
△				
MARK	REVISE	DATE	REVISER	

MODEL			DRAWING.NO.	
TMHF-15H-(5~240)			HF156A015	
APPROVED	CHECKED	DRAWN	SCALE	DATE
磯村	月野	小林	1:4 (A3)	2014/11/05
14/11/06	14/11/06		SIGMA GIKEN CO.,LTD.	