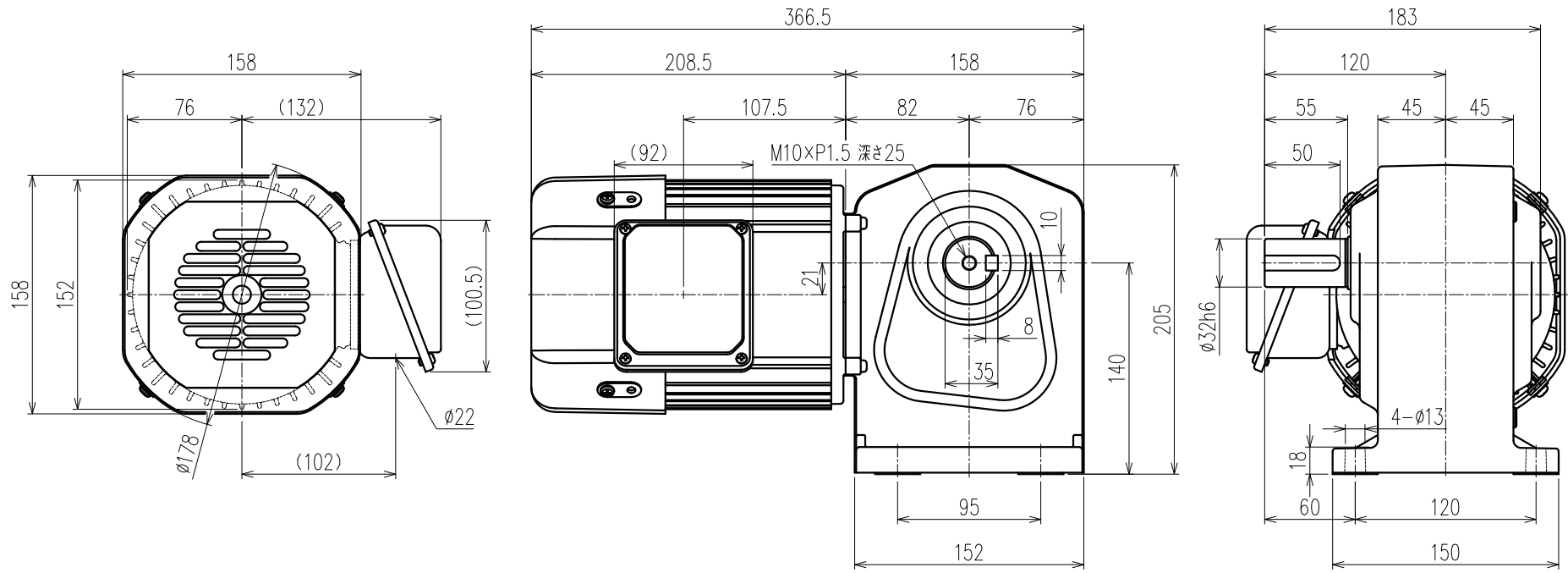


御注文元	殿
用途	



公称速比	5	10	15	20	25	30	40	50	60
周波数 [Hz]	50/60	←	←	←	←	←	←	←	←
出力軸回転数 (モータ同期回転時) [r/min]	300/360	150/180	100/120	75/90	60/72	50/60	37.5/45	30/36	25/30
出力軸許容トルク [N・m]	22/18	43/36	65/54	86/72	108/89	128/107	172/143	215/179	258/215
実減速比 (小数点第4位四捨五入)	1:5	1:10	1:15	1:20	1:25	1:30	1:40	1:50	1:60
出力軸許容OHL [N]	1520	2010	2210	2450	2740	2940	3430	3820	4120

モータ仕様		ギヤ仕様		ブレーキ仕様	
相数	三相	周波数	別欄参照	構造	/
出力	0.74 [kW]	出力軸回転数 (モータ同期回転時)	別欄参照	静摩擦トルク	
構造	全閉外扇形 (IP40通線口を除く)	出力軸許容トルク	別欄参照	電圧	
極数	4 P	実減速比 (小数点第4位四捨五入)	別欄参照	容量	
周波数	50/60 [Hz]	出力軸許容OHL	別欄参照	ブレーキ電源	
電圧	200/200-220 [V]	潤滑方法	グリースバス	その他	
電流	3.9/3.4-3.4 [A]			塗装	グレー
定格	S1			質量	速比40以下:19.0[kg] / 速比50以上:20.0[kg]
耐熱クラス	E			梱包	一個箱又は集中梱包

△				
△				
△				
△				
△				
MARK	REVISE	DATE	REVISER	

MODEL		DRAWING.NO.	
TMHL-07-(5~60)A		HL074A025	
APPROVED	CHECKED	DRAWN	SCALE
磯村	月野	小林	1:3 (A3)
14/11/06	14/11/05		DATE
			2014/11/04
SIGMA GIKEN CO.,LTD.			