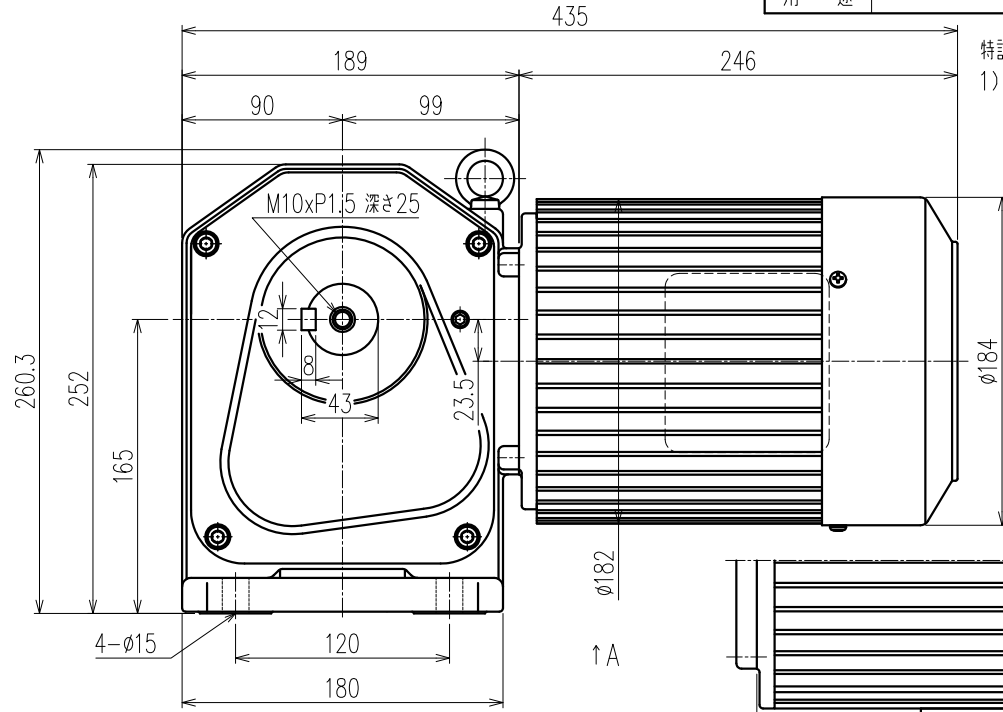
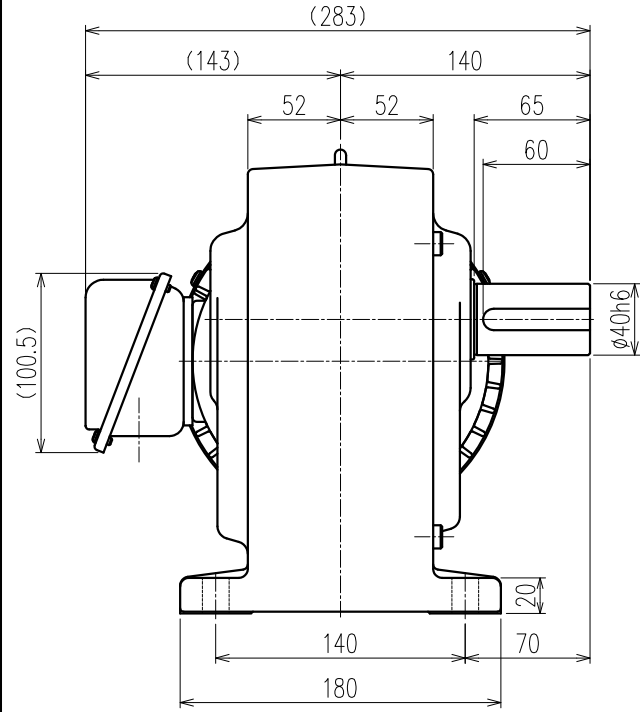
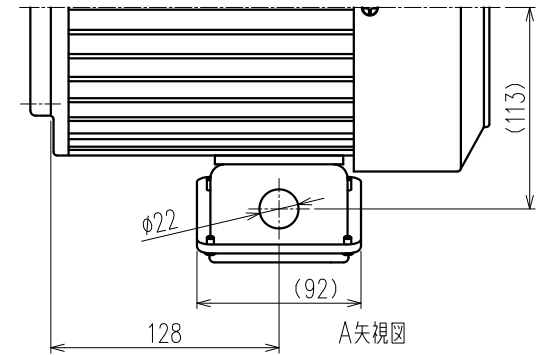


第三角法

御注文元	殿
用途	



特記事項  
 1) このモータはハイスリップモータ  
 (すべり5%以上)のため、トップ  
 ランナーモータ制度の対象外となります。



公称速比	5	10	15	20	25	30	40	50	60
周波数 [Hz]	50/60	←	←	←	←	←	←	←	←
出力回転数 (モーター同期回転) [r/min]	300/360	150/180	100/120	75/90	60/72	50/60	37.5/45	30/36	25/30
出力軸許容トルク [N・m]	43/36	86/72	128/107	172/143	215/179	258/215	344/277	429/346	515/415
実減速比 (小数点第4位四捨五入)	1:5	1:10	1:15	1:20	1:25	1:30	1:40	1:50	1:60
出力軸許容OHL [N]	2650	3530	4410	4700	5100	5290	5590	5880	6080
概算質量 [kg]	45.0	41.0	←	←	←	←	45.0	←	←

モータ仕様		ギヤ仕様		ブレーキ仕様	
相数	三相	周波数	別欄参照	構造	/
出力	1.5 [kW]	出力回転数 (モーター同期回転)	別欄参照	静摩擦トルク	
構造	全閉外扇形 (IP40通線口は除く)	出力軸許容トルク	別欄参照	電圧	
極数	4P	実減速比 (小数点第4位四捨五入)	別欄参照	容量	
周波数	50/60 [Hz]	出力軸許容OHL	別欄参照	ブレーキ電源	
電圧	200/200 [V]	潤滑方法	グリースバス	その他	
電流	6.8/6.3 [A]			塗装	グレー
すべり	5.24/5.50 [%]			質量	別欄参照
定格	S1			梱包	一個箱又は集中梱包
耐熱クラス	E				

△			
△			
△			
△			
△			
△			
△			
MARK	REVISE	DATE	REVISER

MODEL TMHL-15H- (5~60) B			DRAWING.NO. HL155A028		
APPROVED	CHECKED	DRAWN	SCALE	DATE	
磯村	月野	小林	1:3 (A3)	2014/11/05	
14/11/06	14/11/06		SIGMA GIKEN CO.,LTD.		