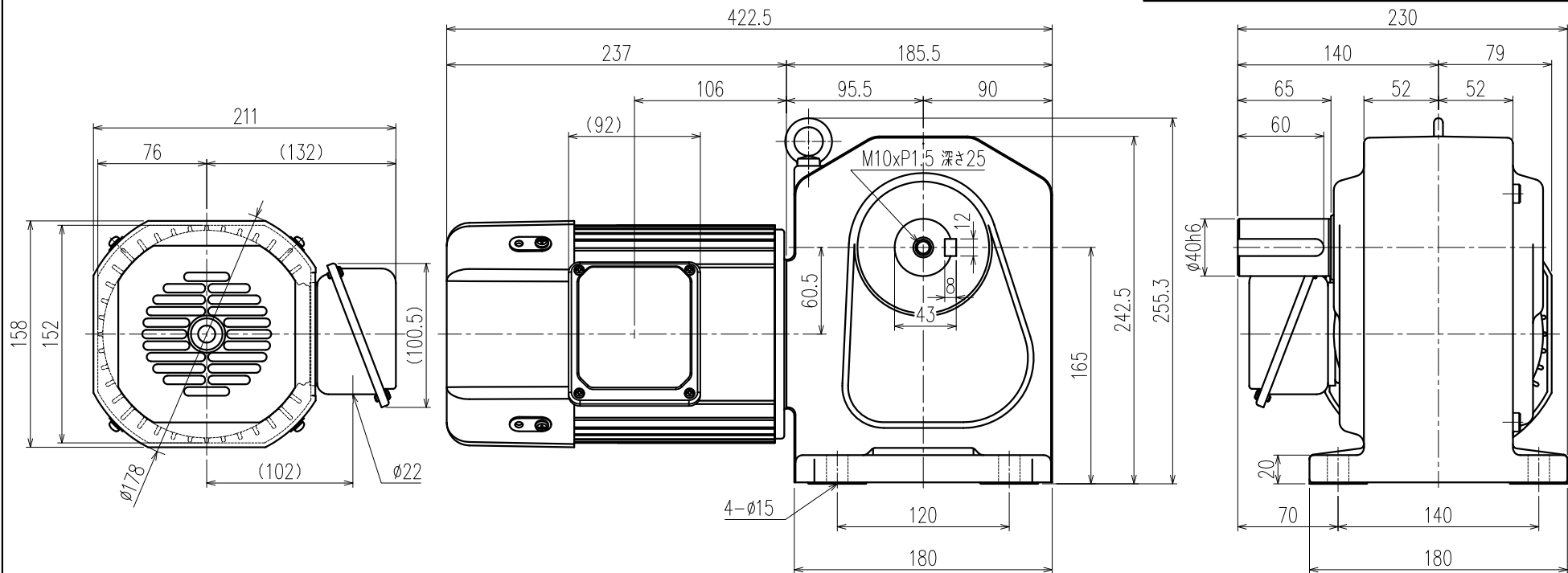


|      |   |
|------|---|
| 御注文元 | 殿 |
| 用途   |   |



|                           |           |         |         |          |         |         |
|---------------------------|-----------|---------|---------|----------|---------|---------|
| 公称速比                      | 80        | 100     | 120     | 160      | 200     | 240     |
| 周波数 [Hz]                  | 50/60     | ←       | ←       | ←        | ←       | ←       |
| 出力軸回転数 (モータ同期回転時) [r/min] | 18.8/22.5 | 15/18   | 12.5/15 | 9.4/11.3 | 7.5/9   | 6.3/7.5 |
| 出力軸許容トルク [N・m]            | 332/277   | 416/346 | 498/415 | 664/554  | 764/692 | 764/764 |
| 実減速比 (小数点第4位四捨五入)         | 1:80      | 1:100   | 1:120   | 1:160    | 1:200   | 1:240   |
| 出力軸許容OHL [N]              | 5780      | 6080    | 6270    | 6470     | 6660    | 6660    |

| モータ仕様 |                    | ギヤ仕様              |        | ブレーキ仕様 |             |
|-------|--------------------|-------------------|--------|--------|-------------|
| 相数    | 三相                 | 周波数               | 別欄参照   | 構造     | 乾式直流無励磁作動形  |
| 出力    | 0.74 [kW]          | 出力軸回転数 (モータ同期回転時) | 別欄参照   | 静摩擦トルク | 8.0 [N・m]   |
| 構造    | 全閉外扇形 (IP40通線口を除く) | 出力軸許容トルク          | 別欄参照   | 電圧     | DC 90 [V]   |
| 極数    | 4 P                | 実減速比 (小数点第4位四捨五入) | 別欄参照   | 容量     | 25 [W]      |
| 周波数   | 50/60 [Hz]         | 出力軸許容OHL          | 別欄参照   | ブレーキ電源 | MT-3        |
| 電圧    | 200/200-220 [V]    | 潤滑方法              | グリースバス | その他    |             |
| 電流    | 3.9/3.4-3.4 [A]    |                   |        | 塗装     | グレー         |
| 定格    | S1                 |                   |        | 質量     | 概算40.8 [kg] |
| 耐熱クラス | E                  |                   |        | 梱包     | 一個箱又は集中梱包   |

|          |                     |        |                      |             |             |
|----------|---------------------|--------|----------------------|-------------|-------------|
| △        |                     |        |                      |             |             |
| △        |                     |        |                      |             |             |
| △        |                     |        |                      |             |             |
| △        |                     |        |                      |             |             |
| △        |                     |        |                      |             |             |
| MARK     |                     | REVISE |                      | DATE        | REVISER     |
| MODEL    | TMHLB-07-(80~240) A |        |                      | DRAWING.NO. | HL075A022 △ |
| APPROVED | CHECKED             | DRAWN  | SCALE                | DATE        |             |
| 磯村       | 月野                  | 小林     | 1:3 (A3)             | 2014/11/05  |             |
| 14/11/06 | 14/11/05            |        | SIGMA GIKEN CO.,LTD. |             |             |