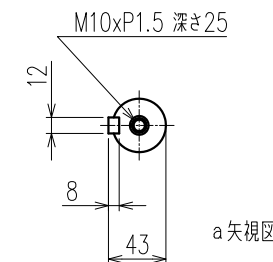
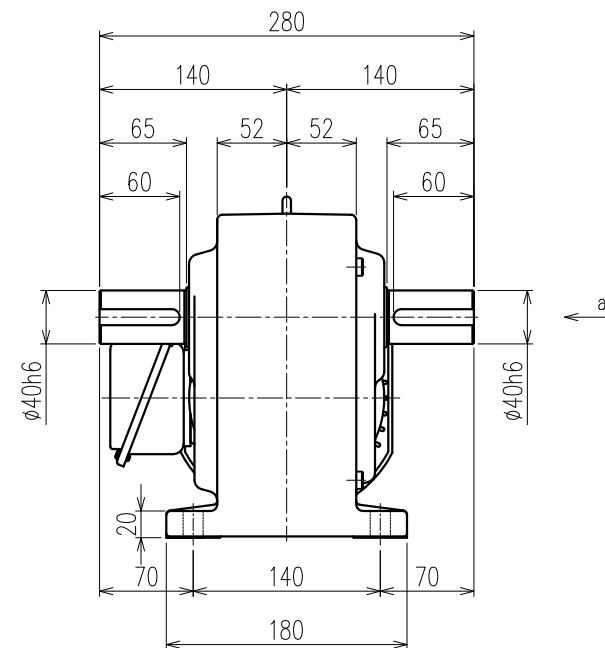
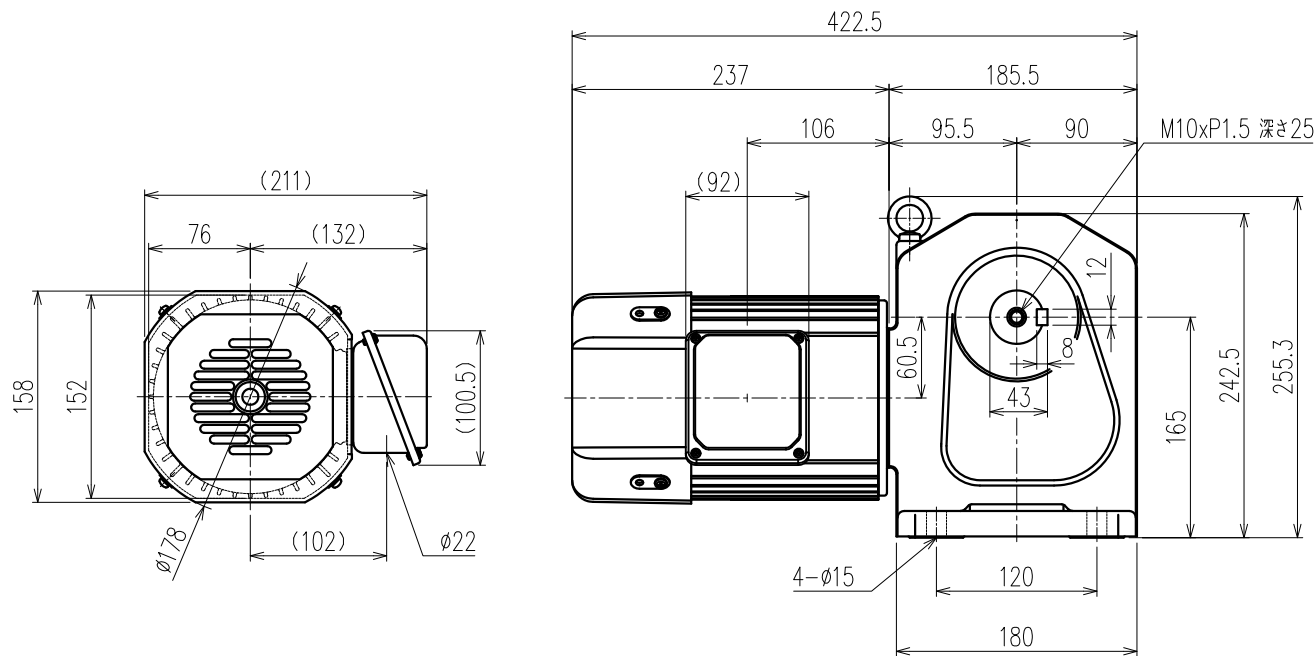


御注文元	殿
用途	



公称速比	80	100	120	160	200	240
周波数 [Hz]	50/60	←	←	←	←	←
出力軸回転数 (モーター同期回転時) [r/min]	18.8/22.5	15/18	12.5/15	9.4/11.3	7.5/9	6.3/7.5
出力軸許容トルク [N・m]	332/277	416/346	498/415	664/554	764/692	764/764
実減速比 (小数点第4位四捨五入)	1:80	1:100	1:120	1:160	1:200	1:240
出力軸許容OHL [N]	5780	6080	6270	6470	6660	6660

モーター仕様		ギヤ仕様		ブレーキ仕様	
相数	三相	周波数	別欄参照	構造	乾式直流無励磁作動形
出力	0.74 [kW]	出力軸回転数 (モーター同期回転時)	別欄参照	静摩擦トルク	8.0 [N・m]
構造	全閉外扇形 (IP40通線口を除く)	出力軸許容トルク	別欄参照	電圧	DC 90 [V]
極数	4 P	実減速比 (小数点第4位四捨五入)	別欄参照	容量	25 [W]
周波数	50/60 [Hz]	出力軸許容OHL	別欄参照	ブレーキ電源	MT-3
電圧	200/200-220 [V]	潤滑方法	グリースバス	その他	
電流	3.9/3.4-3.4 [A]			塗装	グレー
定格	S1			質量	概算41.3 [kg]
耐熱クラス	E			梱包	一個箱又は集中梱包

△					
△					
△					
△					
△					
MARK		REVISE		DATE	REVISER
MODEL	TMHLB-07-(80~240)C			DRAWING.NO.	HL075A024 △
APPROVED	CHECKED	DRAWN	SCALE	DATE	
磯村	月野	小林	1:4 (A3)	2014/11/05	
14/11/06	14/11/05		SIGMA GIKEN CO.,LTD.		