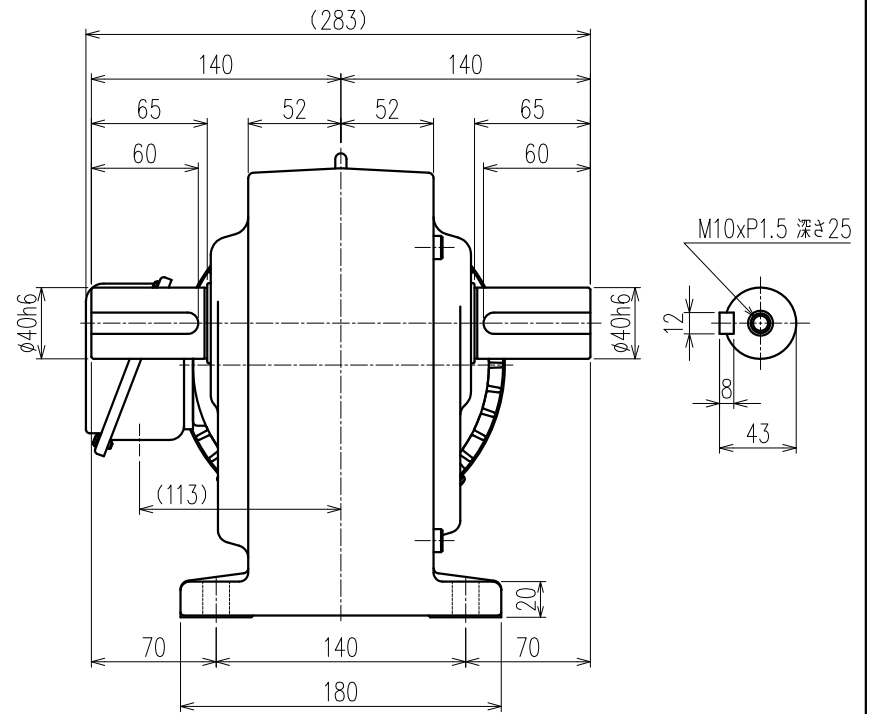
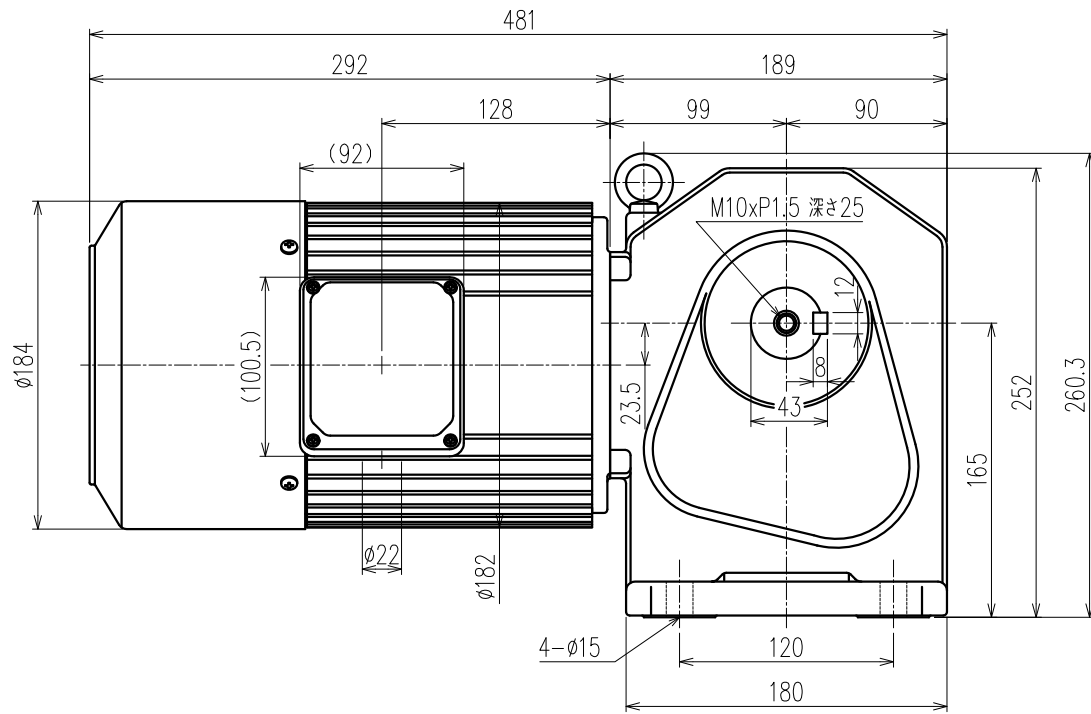


御注文元	殿
用途	



公称速比	5	10	15	20	25	30	40	50	60
周波数 [Hz]	50/60	←	←	←	←	←	←	←	←
出力軸回転数 (モーター同期回転時) [r/min]	300/360	150/180	100/120	75/90	60/72	50/60	37.5/45	30/36	25/30
出力軸許容トルク [N・m]	43/36	86/72	128/107	172/143	215/179	258/215	344/277	429/346	515/415
実減速比 (小数点第4位四捨五入)	1:5	1:10	1:15	1:20	1:25	1:30	1:40	1:50	1:60
出力軸許容OHL [N]	2650	3530	4410	4700	5100	5290	5590	5880	6080
概算質量 [kg]	52.0	48.0	←	←	←	←	52.0	←	←

特記事項

1) このモータはハイスリップモータ (すべり5%以上) のため、トップランナーモータ制度の対象外となります。

モータ仕様		ギヤ仕様		ブレーキ仕様	
相数	三相	周波数	別欄参照	構造	乾式直流無励磁作動形
出力	1.5 [kW]	出力軸回転数 (モーター同期回転時)	別欄参照	静摩擦トルク	16 [N・m]
構造	全閉外扇形 (IP40通線口は除く)	出力軸許容トルク	別欄参照	電圧	DC 90 [V]
極数	4P	実減速比 (小数点第4位四捨五入)	別欄参照	容量	24.3 [W]
周波数	50/60 [Hz]	出力軸許容OHL	別欄参照	ブレーキ電源	MT-3
電圧	200/200 [V]	潤滑方法	グリースバス	その他	
電流	6.8/6.3 [A]			塗装	グレー
すべり	5.24/5.50 [%]			質量	別欄参照
定格	S1			梱包	一個箱又は集中梱包
耐熱クラス	E				

△			
△			
△			
△			
△			
△			
△			
MARK	REVISE	DATE	REVISER

MODEL			DRAWING NO.	
TMHLB-15H-(5~60)C			HL155A032	
APPROVED	CHECKED	DRAWN	SCALE	DATE
磯村	月野	小林	1:3 (A3)	2014/11/05
14/11/06	14/11/06		SIGMA GIKEN CO.,LTD.	