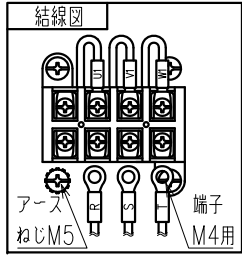
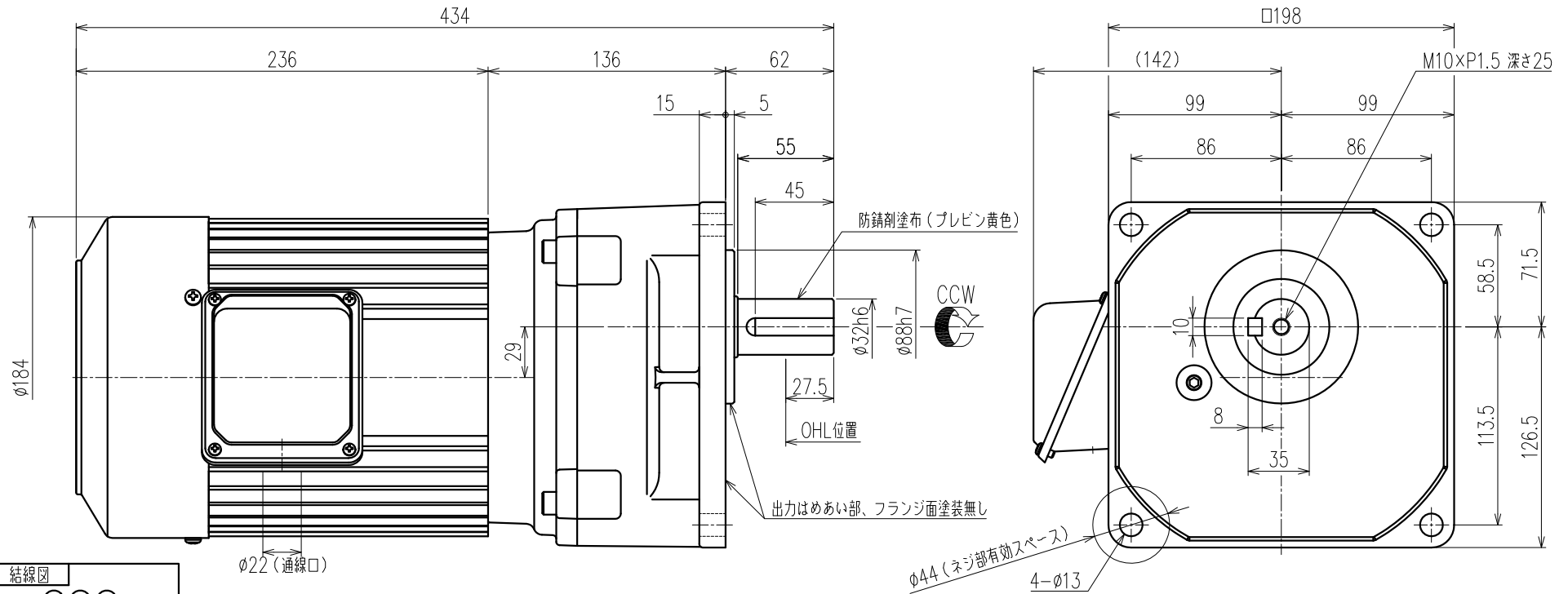


御注文元	殿
用途	



特記事項

- 出力軸の回転方向は、R,S,Tのいずれか2本を入れ替えることで逆方向に回転します。
- このモータはハイスリップモータ (すべり5%以上) のため、トップランナーモータ制度の対象外となります。

公称速比	5	10	15	20	25
周波数 [Hz]	50/60	←	←	←	←
出力回転数 (モータ同期回転時) [r/min]	307.7/369.2	150.0/180.0	101.2/121.5	77.9/93.5	62.5/75.0
出力軸許容トルク [N・m]	42.0/35.0	86.1/71.8	127.6/106.4	165.9/138.3	206.7/172.3
実減速比 (小数点第4位四捨五入)	1:4.875	1:10.000	1:14.815	1:19.259	1:24.000
許容OHL [N]	1764	2450	2842	3234	3822

モータ仕様		ギヤ仕様		ブレーキ仕様	
相数	三相	周波数	別欄参照	構造	
出力	1.5 [kW]	出力回転数 (モータ同期回転時)	別欄参照	静摩擦トルク	
構造	全閉外扇形 (IP40通線口は除く)	出力軸許容トルク	別欄参照	電圧	
極数	4P	実減速比 (小数点第4位四捨五入)	別欄参照	容量	
周波数	50/60 [Hz]	許容OHL	別欄参照	ブレーキ電源	
電圧	200/200 [V]	潤滑方法	グリースバス	その他	
電流	6.8/6.3 [A]			塗装	グレー
すべり	5.24/5.50 [%]			質量	概略29.0 [kg]
定格	S1			梱包	一個箱又は集中梱包
耐熱クラス	E				

△				
△				
△				
△				
△				
△				
△				
MARK	REVISE	DATE	REVISER	
MODEL	DRAWING.NO.			
TMK2-15H-(5~25)	S154A320		△	
APPROVED	CHECKED	DRAWN	SCALE	DATE
磯村	小林	月野	1:2.5 (A3)	2014/10/24
14/10/30	14/10/30		SIGMA GIKEN CO.,LTD.	