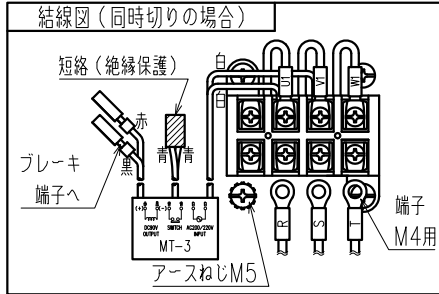
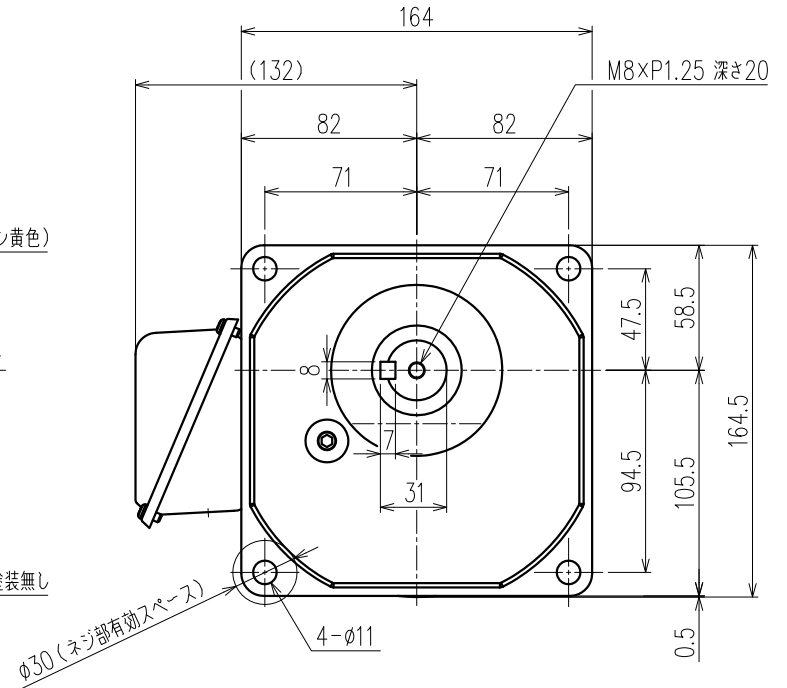
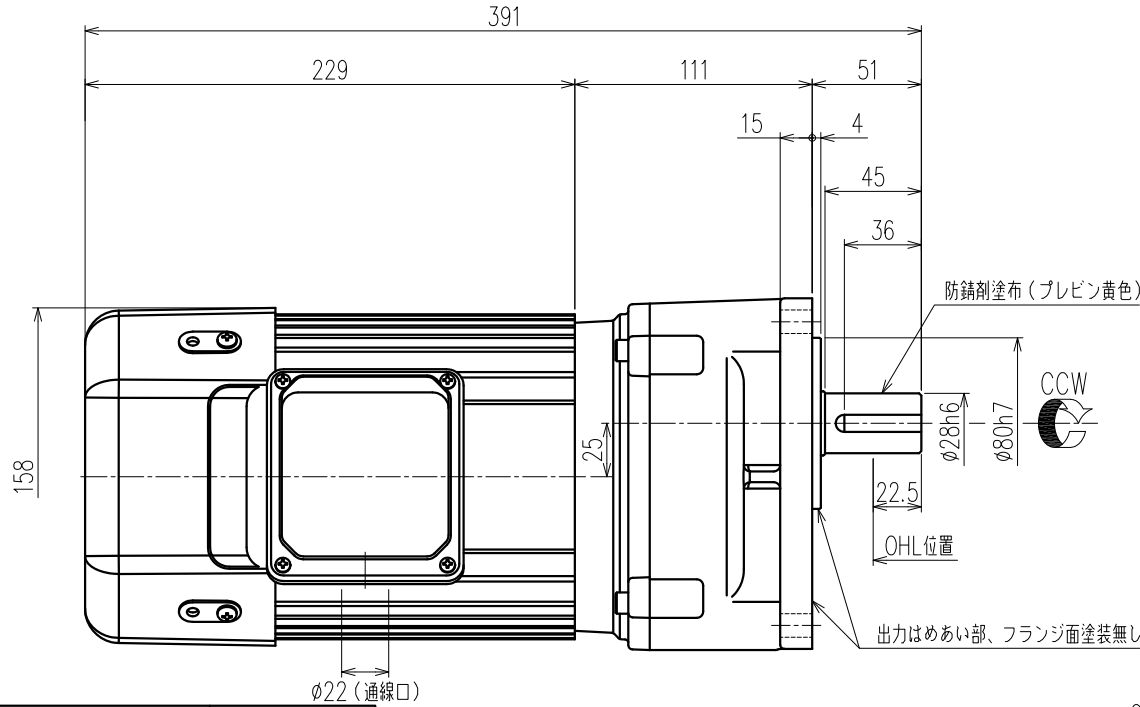


御注文元	殿
用途	



- 特記事項
- 出力軸回転方向はモータ配線いずれか2本の入れ換えで逆方向回転となります。
 - ブレーキ付ギヤモータの結線には同時切りの他、交流切り、直流切りがございます。
- 取扱説明書を参照頂きご使用に合った結線方法にて結線してください。

公称速比	5	10	15	20	25
周波数 [Hz]	50/60	←	←	←	←
出力軸回転数 (モータ目録回転時) [r/min]	302.9/363.5	148.4/178.0	97.8/117.4	77.7/93.2	62.3/74.8
出力軸許容トルク [N・m]	21.3/17.8	43.6/36.3	66.0/55.0	83.1/69.3	103.7/86.4
実減速比 (小数点第4位四捨五入)	1:4.952	1:10.111	1:15.333	1:19.303	1:24.074
出力軸許容OHL [N]	1274	1764	2156	2352	2450

モータ仕様		ギヤ仕様		ブレーキ仕様	
相数	三相	周波数	別欄参照	構造	乾式直流無励磁作動形
出力	0.74 [kW]	出力軸回転数 (モータ目録回転時)	別欄参照	静摩擦トルク	7.8 [N・m]
構造	全閉外扇形 (IP40通線口を除く)	出力軸許容トルク	別欄参照	電圧	DC 90 [V]
極数	4P	実減速比 (小数点第4位四捨五入)	別欄参照	容量	25 [W]
周波数	50/60 [Hz]	出力軸許容OHL	別欄参照	ブレーキ電源	MT-3
電圧	200/200-220 [V]	潤滑方法	グリースバス	その他	
電流	3.9/3.4-3.4 [A]			塗装	グレー
定格	S1			質量	概略15.3 [kg]
耐熱クラス	E			梱包	一個箱又は集中梱包

△				
△				
△				
△				
△				
MARK		REVISE		DATE REVISER
MODEL		DRAWING.NO.		
TMKB2-07-(5~25)		S073A019		
APPROVED	CHECKED	DRAWN	SCALE	DATE
磯村	鷲野	月野	1:2.5 (A3)	2014/10/02
14/10/06	14/10/06		SIGMA GIKEN CO.,LTD.	