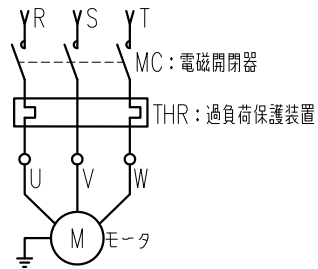
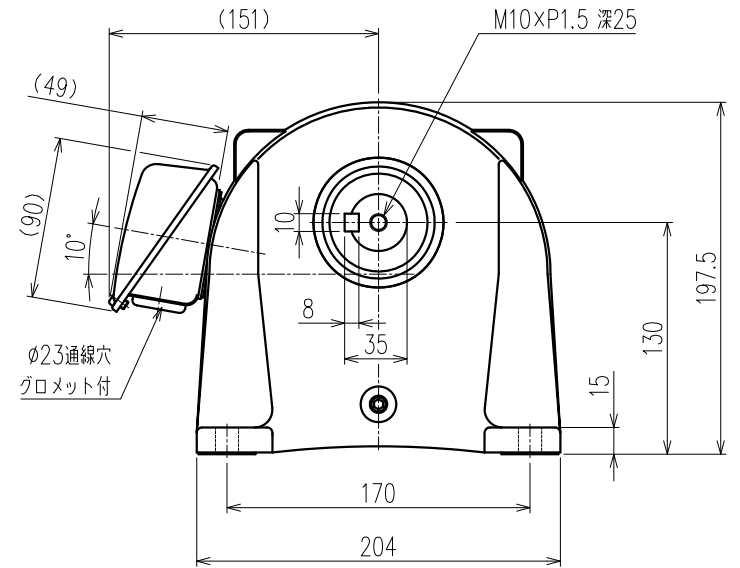
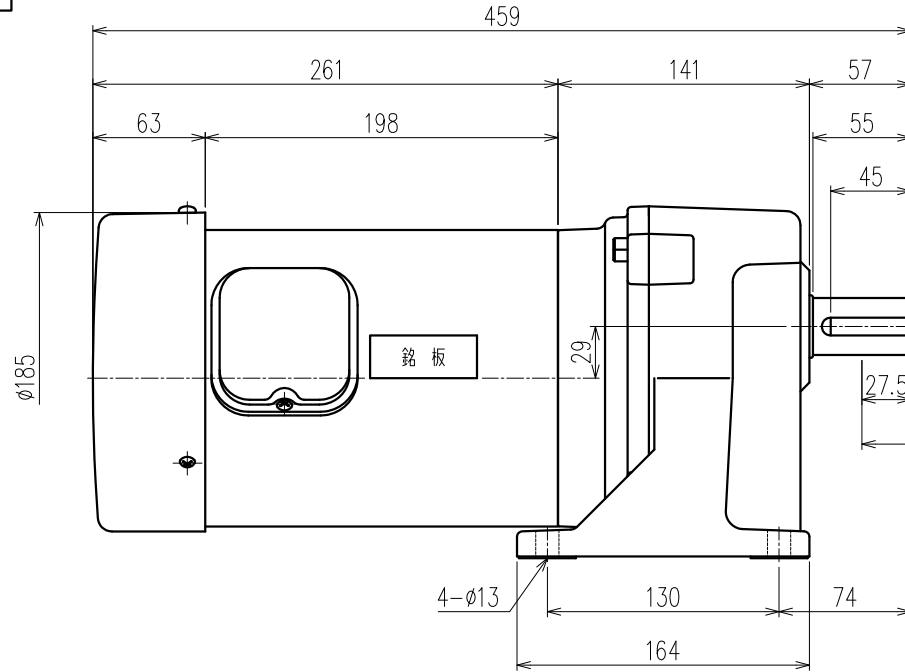
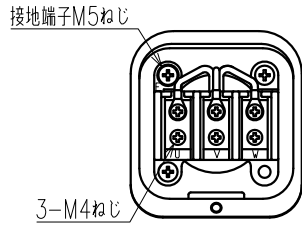


第三角法

御注文元	殿
用途	



結線例



端子箱内部図

特記事項

1) 出力軸回転方向はモータ配線いずれか2本の入れ換えで逆方向回転となります。

公称速比	5	10	15	20	25
周波数 [Hz]	50/60	←	←	←	←
出力軸回転数 (モータ同期回転時) [r/min]	307.7/369.2	150.0/180.0	101.2/121.5	77.9/93.5	62.5/75.0
出力軸許容トルク [N・m]	42.0/35.0	86.1/71.8	127.6/106.4	165.9/138.3	206.7/172.3
実減速比 (小数点第4位四捨五入)	1:4.875	1:10.000	1:14.815	1:19.259	1:24.000
許容OHL [N]	1764	2450	2842	3234	3822

モータ仕様		ギヤ仕様		ブレーキ仕様	
相数	三相	周波数	別欄参照	構造	/
出力	1.5 [kW]	出力軸回転数 (モータ同期回転時)	別欄参照	静摩擦トルク	
構造	全閉外扇形 IP40 (通線口を除く)	出力軸許容トルク	別欄参照	電圧	
極数	4P	実減速比 (小数点第4位四捨五入)	別欄参照	容量	
周波数	50/60 [Hz]	許容OHL	別欄参照	ブレーキ電源	
電圧	200/200-220 [V]	潤滑方法	グリースバス	その他	
電流	6.6/6.0-5.8 [A]			塗装	グレー
効率 (効率クラス)	85.3 (IE3) / 86.5 (IE3) / 86.5 (IE3) [%]			質量	概略33.8 [kg]
定格	S1			梱包	一個箱または集中梱包
耐熱クラス	F (温度上昇Bライズ)				

△					
△					
△					
△					
△					
△					
△					
MARK	REVISE			DATE	REVISER
MODEL			DRAWING NO.		
TML2-15E-(5~25)			S154A301		
APPROVED	CHECKED	DRAWN	SCALE	DATE	
磯村	小林	月野	1:3 (A3)	2015/03/18	
15/06/11	15/06/11		SIGMA GIKEN CO.,LTD.		