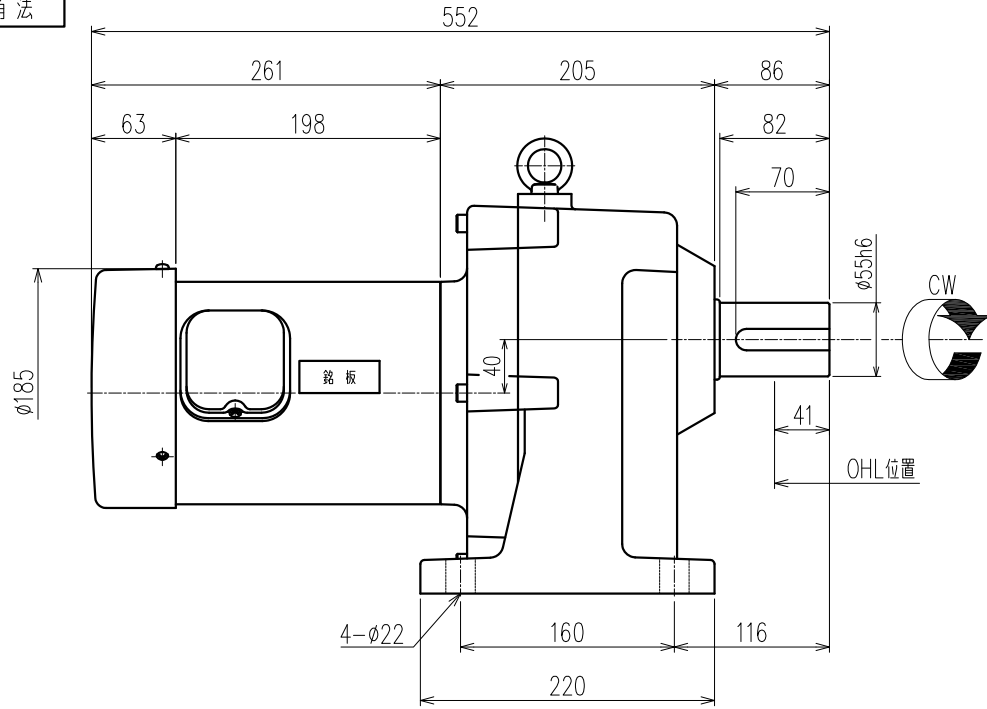
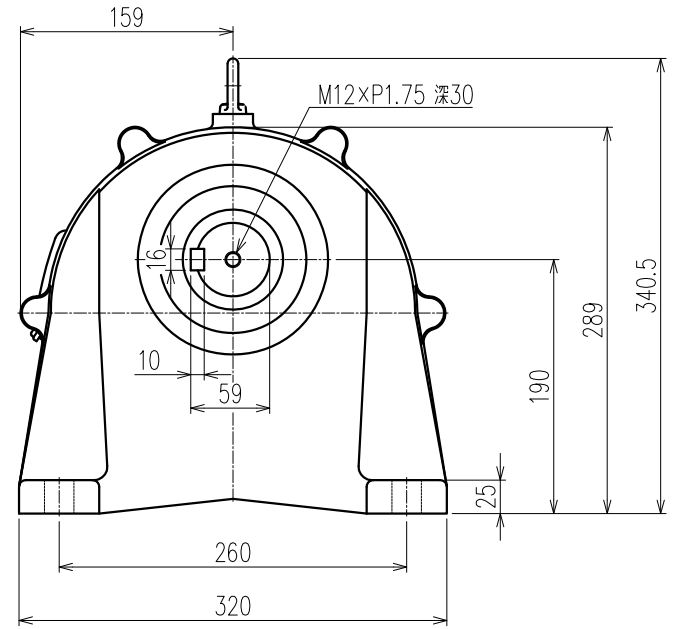


第三角法

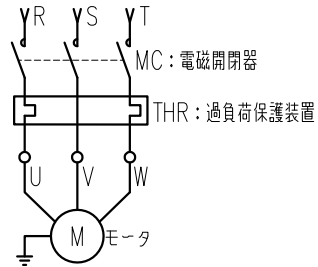


御注文元	殿
用途	

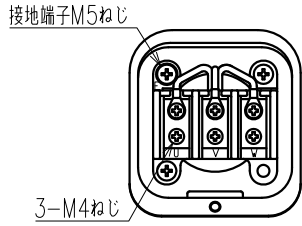


特記事項

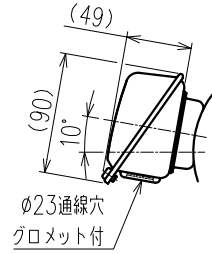
1) 出力軸回転方向はモータ配線いずれか2本の入れ換えで逆方向回転となります。



結線例 (出力軸回転方向: CW)



端子箱内部図



A矢視図

公称速比	100	120	160
周波数 [Hz]	50/60	←	←
出力軸回転数 (モータ同期回転) [r/min]	14.6/17.5	12.4/14.9	9.5/11.4
出力軸許容トルク [N・m]	840.5/700.4	986.6/822.2	1297.0/1080.9
実減速比 (小数点第4位四捨五入)	1:102.703	1:120.554	1:158.487
許容OHL [N]	11460	11170	10190

モータ仕様		ギヤ仕様		ブレーキ仕様	
相数	三相	周波数	別欄参照	構造	/
出力	1.5 [kW]	出力軸回転数 (モータ同期回転)	別欄参照	静摩擦トルク	
構造	全閉外扇形 IP40 (通線口を除く)	出力軸許容トルク	別欄参照	電圧	
極数	4P	実減速比 (小数点第4位四捨五入)	別欄参照	容量	
周波数	50/60 [Hz]	許容OHL	別欄参照	ブレーキ電源	
電圧	200/200-220 [V]	潤滑方法	グリースバス	その他	
電流	6.6/6.0-5.8 [A]			塗装	グレー
効率 (効率クラス)	85.3 (IE3) / 86.5 (IE3) / 86.5 (IE3) [%]			質量	概略73.1 [kg]
定格	S1			梱包	一個箱または集中梱包
耐熱クラス	F (温度上昇Bライズ)				

△			
△			
△			
△			
△			
△			
MARK	REVISE	DATE	REVISER

MODEL		DRAWING.NO.	
TML2-15E-(100~160)		S156A130	
APPROVED	CHECKED	DRAWN	SCALE
磯村	小林	月野	1:4 (A3)
15/06/11	15/06/11		DATE
			2015/03/18
SIGMA GIKEN CO.,LTD.			