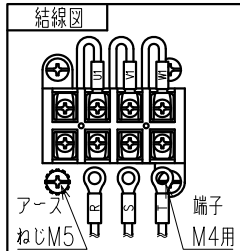
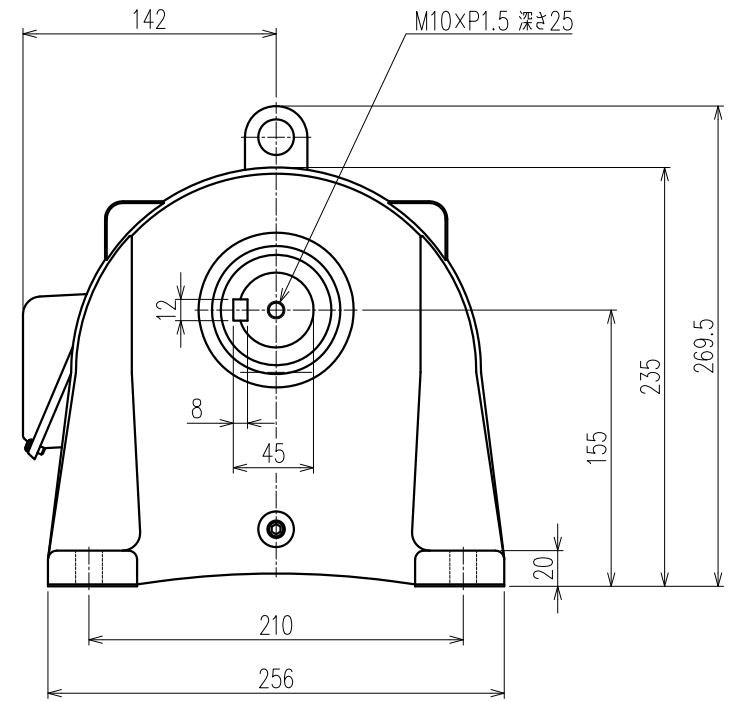
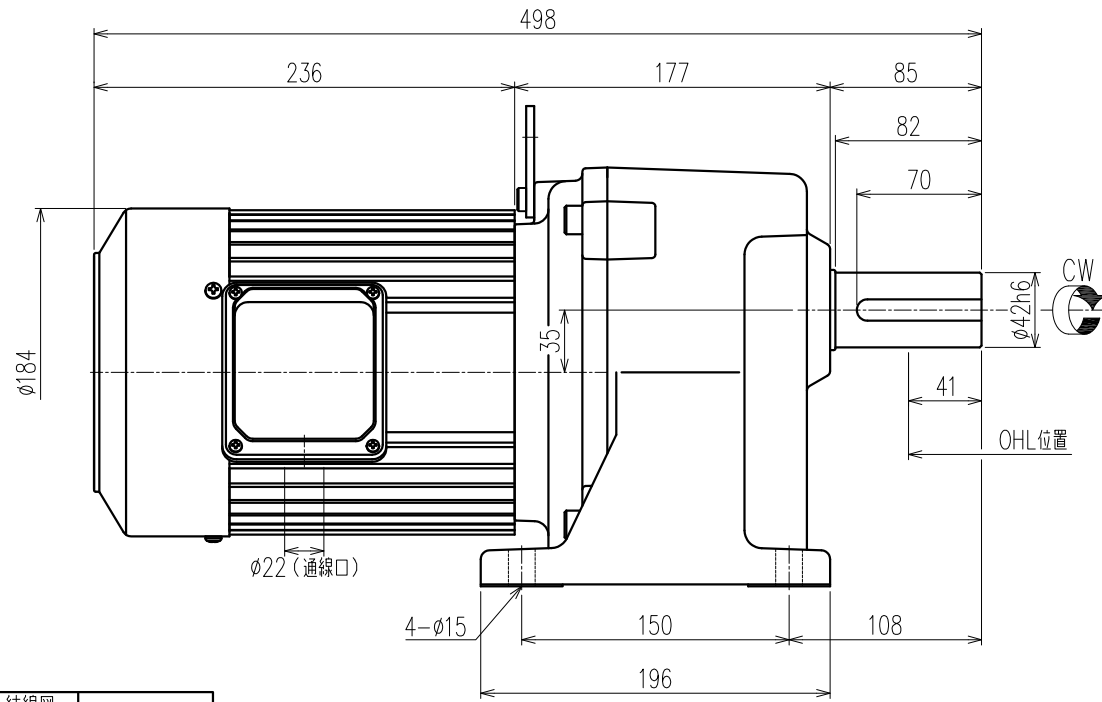


御注文元	殿
用途	



特記事項

- 出力軸の回転方向は、R,S,Tのいずれか2本を入れ替えることで逆方向に回転します。
- このモータはハイスリップモータ(すべり5%以上)のため、トップランナーモータ制度の対象外となります。

公称速比	30	40	50	60	80
周波数 [Hz]	50/60	←	←	←	←
出力軸回転数(モータ同期回転時) [r/min]	50.4/60.5	37.2/44.6	30.5/36.6	24.5/29.4	19.1/22.9
出力軸許容トルク [N・m]	243.6/203.0	330.2/275.2	403.0/335.8	501.4/417.9	642.1/535.1
実減速比(小数点第4位四捨五入)	1:29.760	1:40.347	1:49.240	1:61.271	1:78.459
許容OHL [N]	5096	5880	7056	7056	7056

モータ仕様		ギヤ仕様		ブレーキ仕様	
相数	三相	周波数	別欄参照	構造	乾式直流無励磁作動形
出力	1.5 [kW]	出力軸回転数(モータ同期回転時)	別欄参照	静摩擦トルク	16 [N・m]
構造	全閉外扇形(IP40通線口は除く)	出力軸許容トルク	別欄参照	電圧	DC 90 [V]
極数	4P	実減速比(小数点第4位四捨五入)	別欄参照	容量	24.3 [W]
周波数	50/60 [Hz]	許容OHL	別欄参照	ブレーキ電源	MT-3
電圧	200/200 [V]	潤滑方法	グリースバス	その他	
電流	6.8/6.3 [A]			塗装	グレー
すべり	5.24/5.50 [%]			質量	概略42.6 [kg]
定格	S1			梱包	一個箱又は集中梱包
耐熱クラス	E				

△					
△					
△					
△					
△					
△					
MARK	REVISE			DATE	REVISER
MODEL TML2-15H-(30~80)			DRAWING.NO. S155A360		
APPROVED	CHECKED	DRAWN	SCALE	DATE	
磯村	小林	月野	1:3 (A3)	2014/10/29	
14/10/30	14/10/30		SIGMA GIKEN CO.,LTD.		