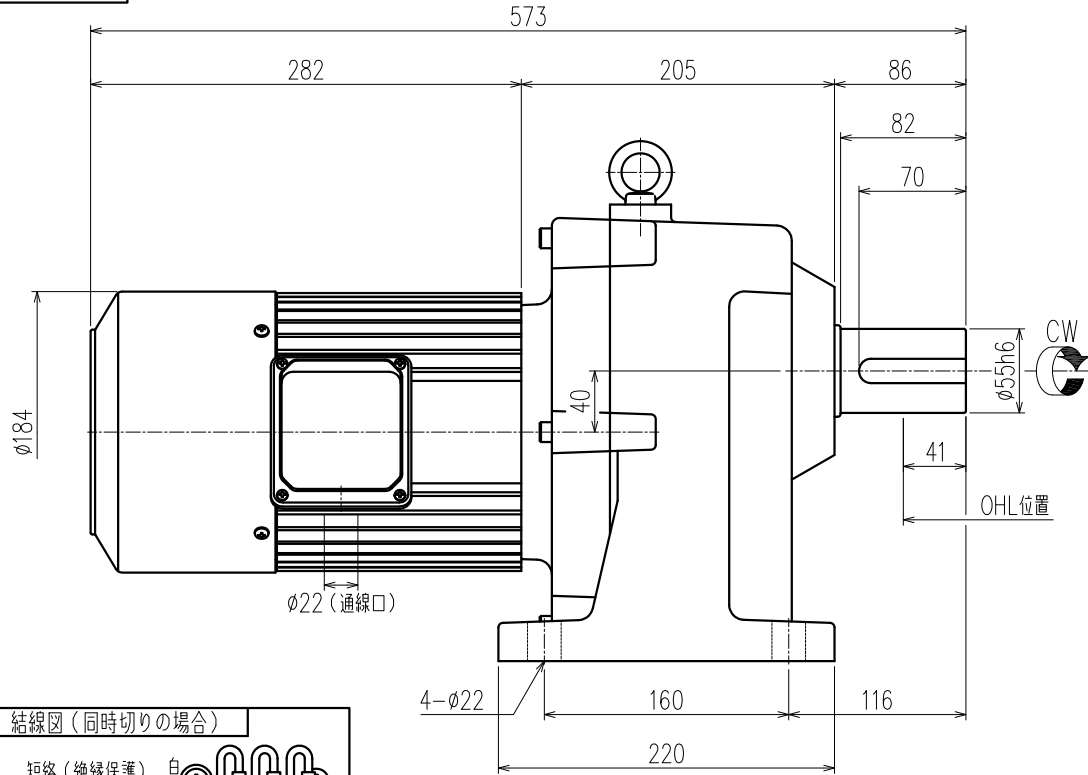
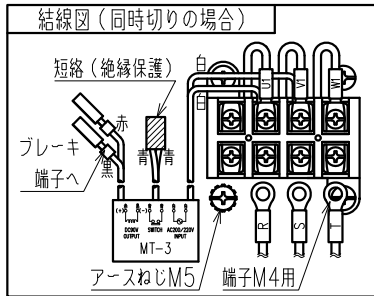
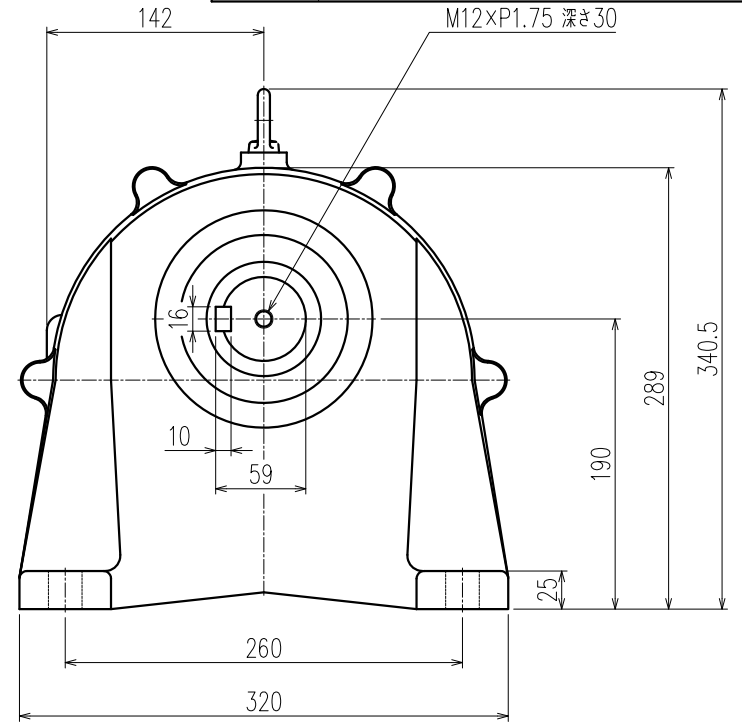


第三角法



御注文元	殿
用途	



特記事項

- 出力軸の回転方向は、R,S,Tのいずれか2本を入れ替えることで逆方向に回転します。
- このモータはハイスリップモータ (すべり5%以上) のため、トップランナーモータ制度の対象外となります。

公称速比	100	120	160
周波数 [Hz]	50/60	←	←
出力軸回転数 (モータ同期回転時) [r/min]	14.6/17.5	12.4/14.9	9.5/11.4
出力軸許容トルク [N・m]	840.5/700.4	986.6/822.2	1297.0/1080.9
実減速比 (小数点第4位四捨五入)	1:102.703	1:120.554	1:158.487
許容OHL [N]	11460	11170	10190

モータ仕様		ギヤ仕様		ブレーキ仕様	
相数	三相	周波数	別欄参照	構造	乾式直流無励磁作動形
出力	1.5 [kW]	出力軸回転数 (モータ同期回転時)	別欄参照	静摩擦トルク	16 [N・m]
構造	全閉外扇形 (IP40通線口は除く)	出力軸許容トルク	別欄参照	電圧	DC 90 [V]
極数	4P	実減速比 (小数点第4位四捨五入)	別欄参照	容量	24.3 [W]
周波数	50/60 [Hz]	許容OHL	別欄参照	ブレーキ電源	MT-3
電圧	200/200 [V]	潤滑方法	グリースバス	その他	
電流	6.8/6.3 [A]			塗装	グレー
すべり	5.24/5.50 [%]			質量	概略68.3 [kg]
定格	S1			梱包	一個箱又は集中梱包
耐熱クラス	E				

△			
△			
△			
△			
△			
△			
MARK	REVISE	DATE	REVISER

MODEL	TMLB2-15H-(100~160)	DRAWING.NO.	S156A139
APPROVED	機村	CHECKED	小林
DRAWN	月野	SCALE	1:3.5 (A3)
	14/10/30	DATE	2014/10/29
SIGMA GIKEN CO.,LTD.			