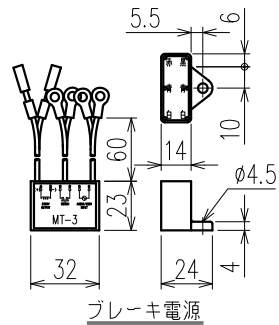
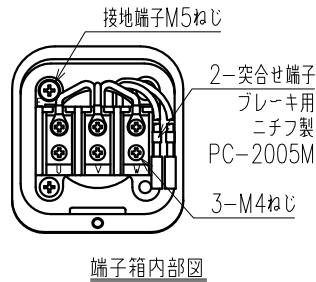
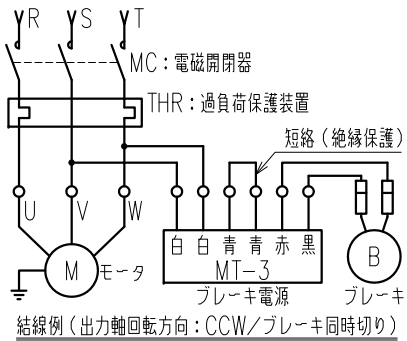
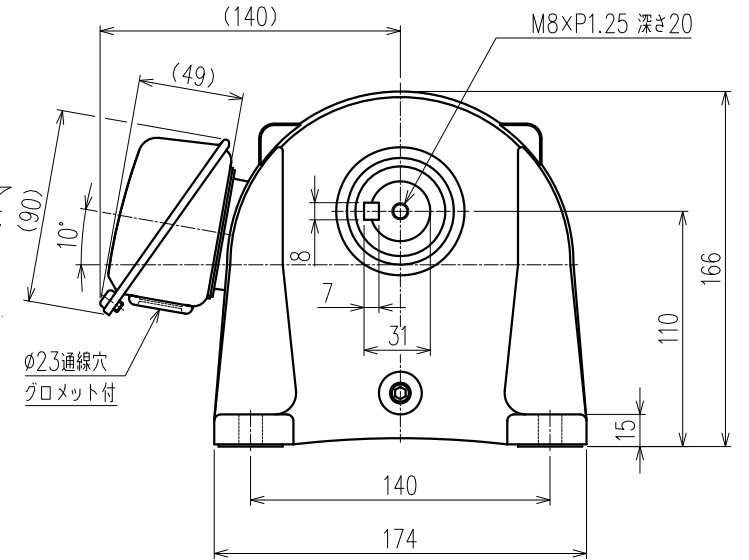
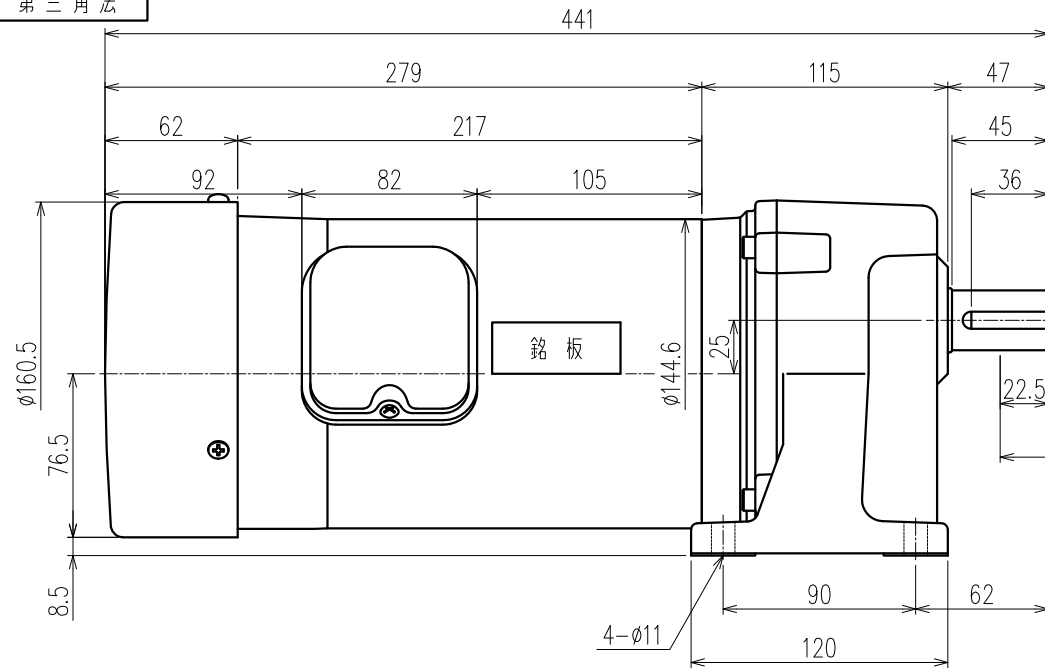


第三角法

御注文元	殿
用途	



特記事項

- 出力軸回転方向はモータ配線いずれか2本の入れ換えで逆方向回転となります。
- ブレーキ付ギヤモータの結線には同時切りの他、交流切り、直流切りがございます。結線につきましては取扱説明書を参照頂きご使用に合った結線方法にて結線してください。

公称速比	5	10	15	20	25
周波数 [Hz]	50/60	←	←	←	←
出力軸回転数 (モータ同期回転時) [r/min]	302.9/363.5	148.4/178.0	97.8/117.4	77.7/93.2	62.3/74.8
出力軸許容トルク [N・m]	21.3/17.8	43.6/36.3	66.0/55.0	83.1/69.3	103.7/86.4
実減速比 (小数点第4位四捨五入)	1:4.952	1:10.111	1:15.333	1:19.303	1:24.074
許容OHL [N]	1274	1764	2156	2352	2450

モータ仕様		ギヤ仕様		ブレーキ仕様	
相数	三相	周波数	50/60 [Hz]	構造	乾式直流無励磁作動形
出力	0.75 [kW]	出力軸回転数 (モータ同期回転時)	別欄参照	静摩擦トルク	8 [N・m]
構造	全閉外扇形 IP40 (通線口を除く)	出力軸許容トルク	別欄参照	電圧	DC 90 [V]
極数	4P	減速比	別欄参照	容量	25 [W]
周波数	50/60 [Hz]	許容OHL	別欄参照	ブレーキ電源	端子箱内に付属
電圧	200/200-220 [V]	潤滑方法	グリースバス	その他	
電流	△3.4/3.1-3.0 [A]			塗装	シグマグレー
△効率 (効率クラス)	82.5 (IE3) / 85.5 (IE3) / 85.5 (IE3) [%]			質量	概略24.6 [kg]
定格	S1			梱包	一個箱又は集中梱包
耐熱クラス	E				

△				
△				
△				
△				
△	効率値を規格値に統一、50Hz電流値修正3.3→		15/01/20	小林
△	型式修正 (TMLB2M→)。		14/12/09	小林
MARK		REVISE	DATE	REVISER
MODEL	TMLB2-08E-(5~25)	DRAWING.NO.	S083A581	△
APPROVED	月野	CHECKED	月野	SCALE
15/01/20		15/01/20		1:2.5 (A3)
				DATE
				2014/04/17
SIGMA GIKEN CO.,LTD.				