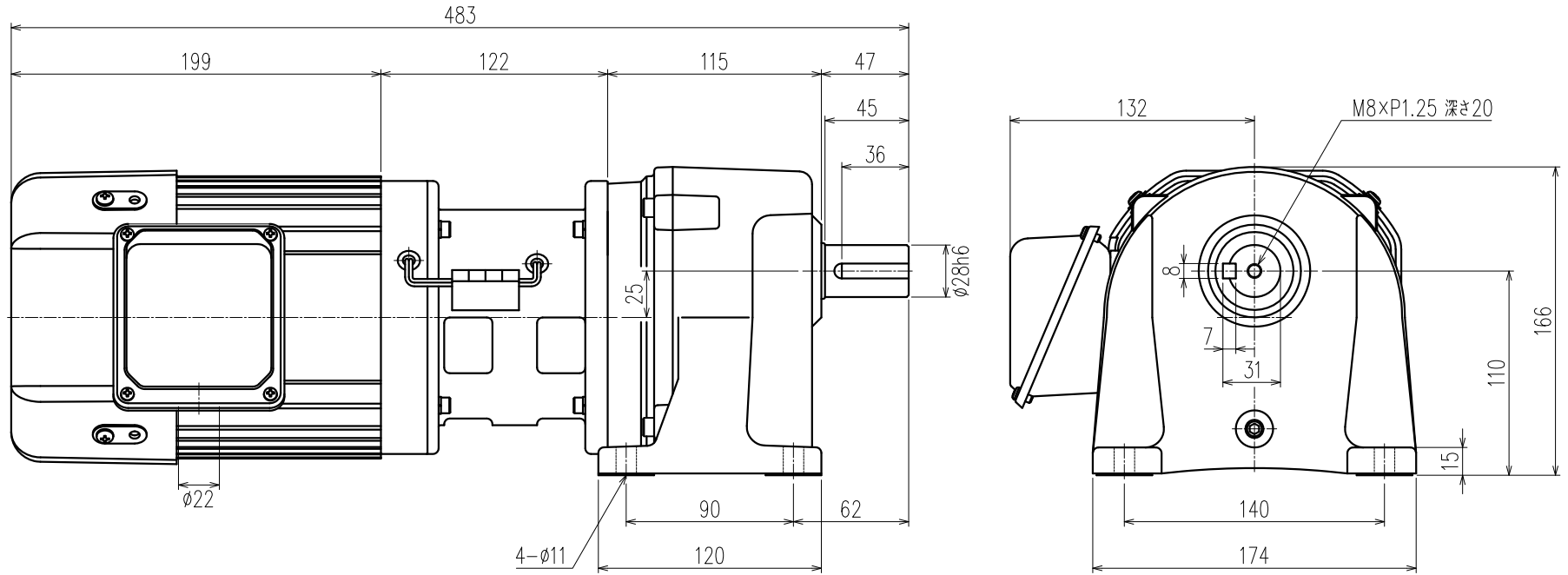


御注文元	殿
用途	



公称速比	5	10	15	20	25
周波数 [Hz]	50/60	←	←	←	←
出力軸回転数 (モータ同期回転時) [r/min]	302.9/363.5	148.4/178.0	97.8/117.4	77.7/93.2	62.3/74.8
出力軸許容トルク [N・m]	21.3/17.8	43.6/36.3	66.0/55.0	83.1/69.3	103.7/86.4
実減速比 (小数点第4位四捨五入)	1:4.952	1:10.111	1:15.333	1:19.303	1:24.074
出力軸許容OHL [N]	1274	1764	2156	2352	2450

モータ仕様		ギヤ仕様		クラッチ/ブレーキ仕様	
相数	三相	周波数	別欄参照	構造	乾式直流励磁作動形
出力	0.74 [kW]	出力軸回転数 (モータ同期回転時)	別欄参照	静摩擦トルク	14.0/7.0 [N・m]
構造	全閉外扇形 (IP10) ⚠	出力軸許容トルク	別欄参照	電圧	DC 90 [V]
極数	4P	実減速比 (小数点第4位四捨五入)	別欄参照	容量	20/15 [W]
周波数	50/60 [Hz]	出力軸許容OHL	別欄参照	ブレーキ電源	MT-6
電圧	200/200-220 [V]	潤滑方法	グリースバス	その他	
電流	3.9/3.4-3.4 [A]			塗装	グレー
定格	S1			質量	概略20.3 [kg]
耐熱クラス	E			梱包	一個箱又は集中梱包

△					
△					
△					
△					
△	保護等級訂正 IP40→IP10			16/08/12	月野
MARK		REVISE		DATE	REVISER
MODEL	TMLCB2-07- (5~25)		DRAWING.NO. S073A013 ⚠		
APPROVED	CHECKED	DRAWN	SCALE	DATE	
林 (辰)	岡野	小林	1:2.5 (A3)	2014/10/31	
16/08/12	16/08/12		SIGMA GIKEN CO.,LTD.		