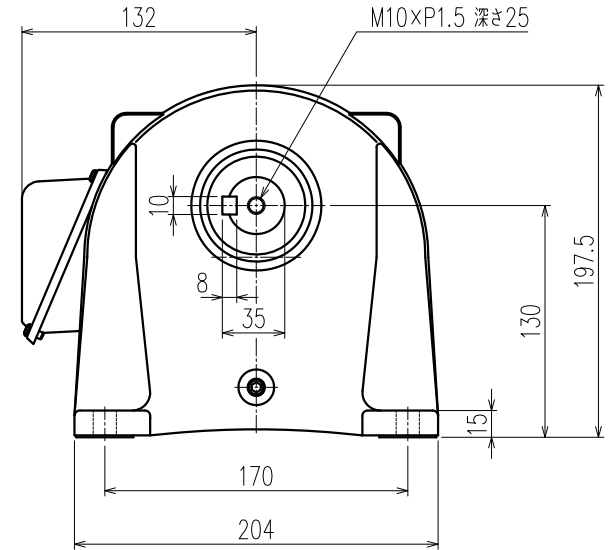
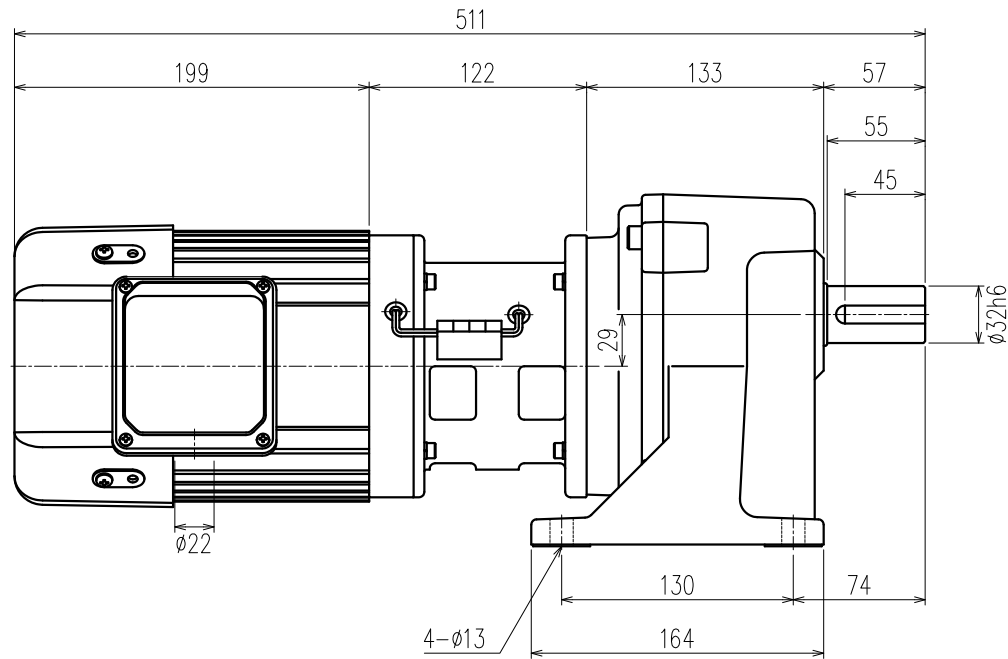


御注文元	殿
用途	



公称速比	30	40	50	60	80
周波数 [Hz]	50/60	←	←	←	←
出力軸回転数 (モータ同期回転時) [r/min]	49.9/59.9	37.0/44.4	30.1/36.1	25.0/29.9	19.2/23.0
出力軸許容トルク [N・m]	123.0/102.5	166.0/138.4	204.0/170.0	246.0/205.0	319.8/266.5
実減速比 (小数点第4位四捨五入)	1:30.058	1:40.578	1:49.861	1:60.116	1:78.150
出力軸許容OHL [N]	4018	4214	4606	5488	5880

モータ仕様		ギヤ仕様		クラッチ/ブレーキ仕様	
相数	三相	周波数	別欄参照	構造	乾式直流励磁作動形
出力	0.74 [kW]	出力軸回転数 (モータ同期回転時)	別欄参照	静摩擦トルク	14.0/7.0 [N・m]
構造	全閉外扇形 (IP10) △	出力軸許容トルク	別欄参照	電圧	DC 90 [V]
極数	4P	実減速比 (小数点第4位四捨五入)	別欄参照	容量	20/15 [W]
周波数	50/60 [Hz]	出力軸許容OHL	別欄参照	ブレーキ電源	MT-6
電圧	200/200-220 [V]	潤滑方法	グリースバス	その他	
電流	3.9/3.4-3.4 [A]			塗装	グレー
定格	S1			質量	概略25.0 [kg]
耐熱クラス	E			梱包	一個箱又は集中梱包

△					
△					
△					
△					
△	保護等級訂正 IP40→IP10			16/08/12	月野
MARK		REVISE		DATE	REVISER
MODEL	TMLCB2-07-(30~80)	DRAWING.NO.	S074A013		△
APPROVED	CHECKED	DRAWN	SCALE	DATE	
林(辰)	岡野	小林	1:3 (A3)	2014/10/31	
16/08/12	16/08/12		SIGMA GIKEN CO.,LTD.		