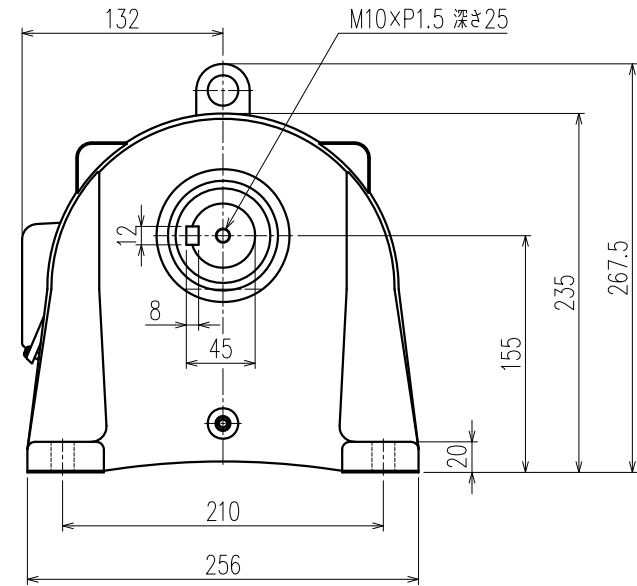
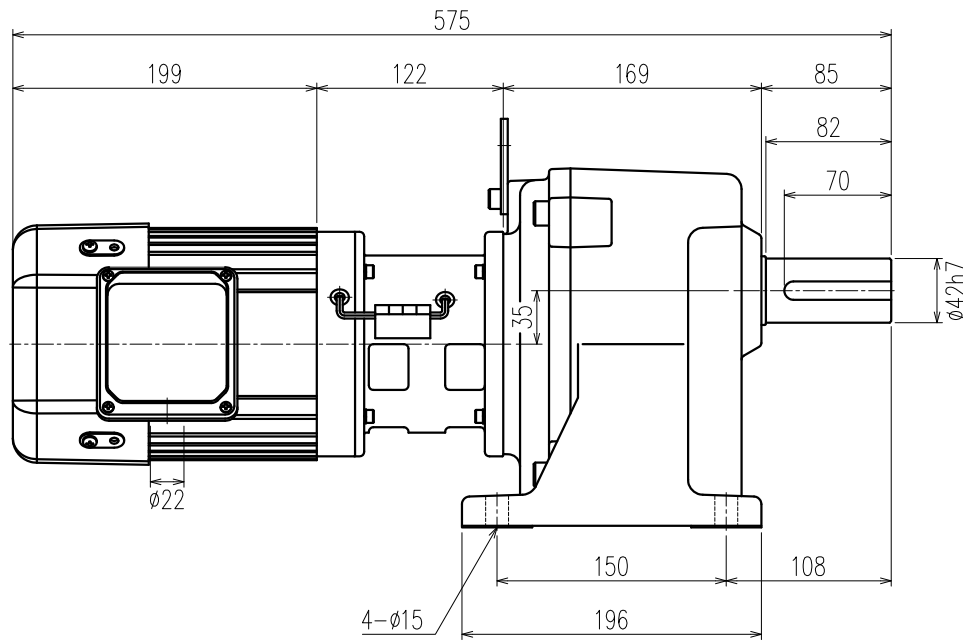


御注文元	殿
用途	



公称速比	100	120	160	200
周波数 [Hz]	50/60	←	←	←
出力軸回転数 (モータ同期回転時) [r/min]	15.1/18.1	12.3/14.7	9.3/11.2	7.6/9.1
出力軸許容トルク [N・m]	405.8/338.2	500.1/416.8	660.3/550.3	806.8/672.3
実減速比 (小数点第4位四捨五入)	1:99.181	1:122.222	1:161.368	1:197.172
出力軸許容OHL [N]	6660	6860	6950	7050

モータ仕様		ギヤ仕様		クラッチ/ブレーキ仕様	
相数	三相	周波数	別欄参照	構造	乾式直流励磁作動形
出力	0.74 [kW]	出力軸回転数 (モータ同期回転時)	別欄参照	静摩擦トルク	14.0/7.0 [N・m]
構造	全閉外扇形 (IP10)	出力軸許容トルク	別欄参照	電圧	DC 90 [V]
極数	4P	実減速比 (小数点第4位四捨五入)	別欄参照	容量	20/15 [W]
周波数	50/60 [Hz]	出力軸許容OHL	別欄参照	ブレーキ電源	MT-6
電圧	200/200-220 [V]	潤滑方法	グリースバス	その他	
電流	3.9/3.4-3.4 [A]			塗装	グレー
定格	S1			質量	概略42.8 [kg]
耐熱クラス	E			梱包	一個箱又は集中梱包

	保護等級訂正 IP40→IP10			16/08/12 月野
MARK		REVISE		DATE REVISER
MODEL	TMLCB2-07- (100~200)	DRAWING.NO.	S075A011	
APPROVED	CHECKED	DRAWN	SCALE	DATE
林 (辰)	岡野	小林	1:3.5 (A3)	2014/10/31
16/08/12	16/08/12		SIGMA GIKEN CO.,LTD.	