

ストレッチフィルム包装機

SSP-10120・SSP-10120-P

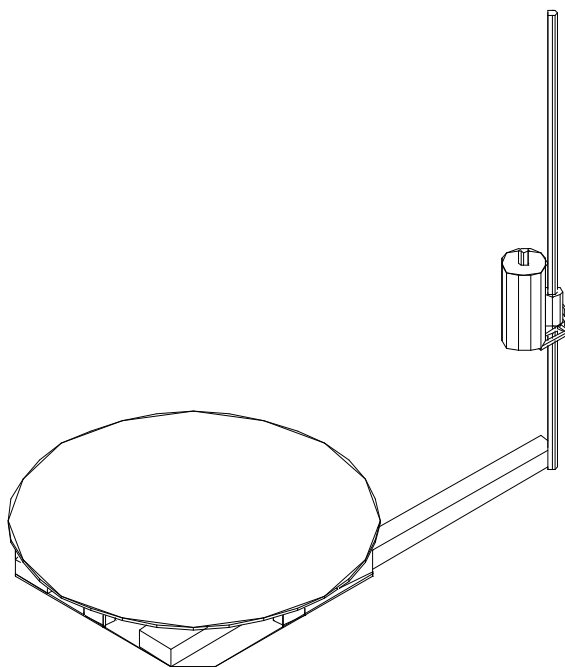
取扱説明書

ご使用前に

この取扱説明書は設置から実際のご使用などの作業において危険を未然に防ぎ安全に使用していただくためにまとめてあります。必ずご使用前に使用される方に読んでいただき、ご理解いただく必要があります。また、本取扱説明書はいつでも使用できるよう、大切に保管して下さい。

目次

はじめに	2
特長	2
絵表示について	2
安全上の注意	3
購入時の点検	3
設置条件	3
配線	4
設定 調整	4
テーブル回転数	4
フィルムテンション	4
操作方法	5
本機の移動	6
組立手順 (SSP-10120-P)	6
フィルムキャリアの組付け	6
支柱部の組付け	7
支柱部と台座部との組付け	7
仕様	8
パーツリスト	8
外形図	9



はじめに

この度は本製品をお買い上げいただき誠にありがとうございます。

この取扱説明書は、備え付けから実際の使用において危険を未然に防ぎ安全に使用していただくためにまとめてあります。必ずご使用前に使われる方に読んでいただき理解していただくようお願いいたします。

特長

- ☆ 簡単操作… 100V 電源で使用可能。フットスイッチ使用で作業操作も簡単。
- ☆ 低価格… コンパクト設計により低価格、軽量化を実現しました。
- ☆ インバーター制御… インバーター制御により、ターンテーブル回転スピードを可変することができ、荷崩れの心配がありません。

絵表示について

この取扱説明書には正しく使っていただいて、あなたや他の人に危害や財産に損害を与えることがないように絵表示をしています。その意味は次のようになっています。



警告

この表示を無視して誤った使い方をすると、人が死亡したり、重傷を負う可能性のあることをあらわします。



注意

この表示を無視して誤った使い方をすると、使用者が軽傷を負うか、または物的損害のみが発生する危険が想定されることを表します。

安全上の注意 警告

本機を安全にお使いいただくため、以下の内容をお守りください。

1. 電源については、交流 100V 電源を使用してください。万一、異なる電源を使用されますと火災、感電の恐れがあります。また、漏電事故防止のため必ずアースを取るようになしてください。
2. 電源コードをいためないでください。引っ張ったり、重いものを乗せたり曲げたりすると火災、感電の恐れがあります。
3. 濡れた手で電源プラグを抜き差ししないでください。感電する恐れがあります。
4. 電源コードを切断したり、改造したりしないでください。火災、感電の恐れがあります。
5. 運転に際しては、できるだけ水平を確保してください。梱包する荷物が崩れる恐れがあります。

購入時の点検

ご要望の型式であるかどうか、また、輸送中の破損箇所はないか確認して下さい。もし不具合の点がおありでしたら、お手数でも注文先及び弊社営業部にお尋ね下さい。

設置条件 注意

- 1) 周囲温度 -10～40℃
- 2) 周囲湿度 90%RH 以下
- 3) 設置場所 屋内にて平らな場所
- 4) 雰囲気 腐食性ガス、引火性ガス、オイルミスト、塵埃などないこと。

配線

電源ボックスはターンテーブル下部にありますので取り出して電源コード近くのAC100 電源(コンセント)につないで下さい。また、安全のためアース接続して下さい。特に延長コードなどで使用される場合は電圧降下に御注意下さい。

設定 調整

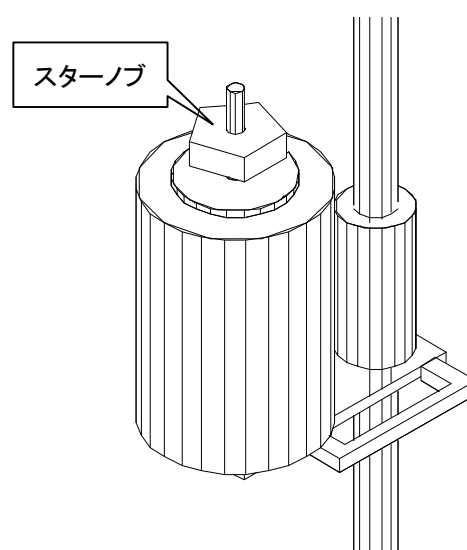
テーブル回転数

回転スピードについてはインバータ本体の周波数設定ボリュームにてテーブル回転数(0～9rpm)を変更することができます。

工場出荷時設定 : 9rpm

フィルムテンション (SSP-10120-P)

巻き付け時のフィルムテンションは、右図スターノブを締め付けることにより調整して下さい。



操作方法

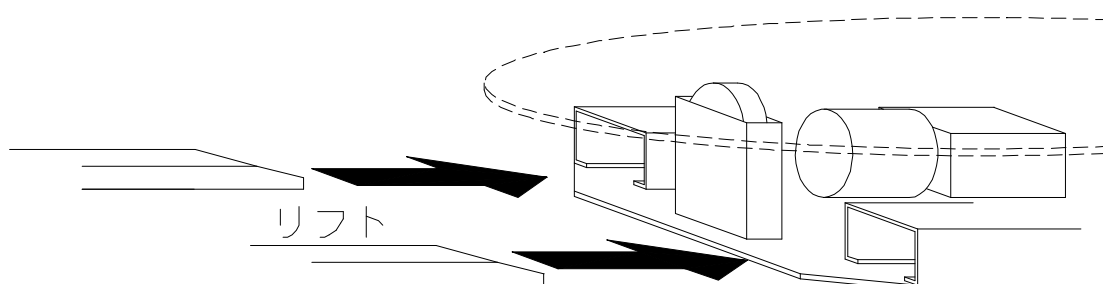
1. 本機に電源(AC100V)を入れ、ブレーカースイッチを「入」にして下さい。
2. ターンテーブルの中心に荷物を載せてフィルムの先端を固定して下さい。
3. ハンドフィルムをしっかり握り、フットスイッチを踏み、ターンテーブルを回転させ、ストレッチフィルムを巻き付けます。
4. ターンテーブルの停止を確認し、ストレッチフィルムを切断して下さい。

**作業中に異常を感じた場合は
直ちにフットスイッチを離して下さい**

本機の移動

本機の移動に際しては必ず電源プラグをコンセントから抜き、フォークリフト用さやにつめを差し込み移動して下さい。

テーブル天板の持ち上げによる移動はしないで下さい



組立手順 (SSP-10120-P)

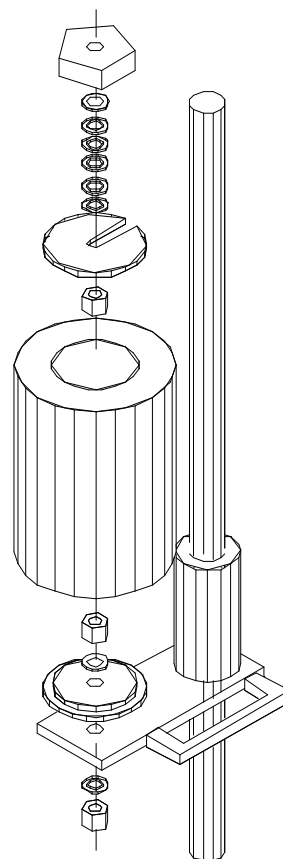
フィルムキャリアの組付け

フィルムは右図のような順でM12ネジを中心にフィルムガイドに固定して下さい。

スターノブ(メネジ)
オイレスメタル
波ワッシャ(3枚)
オイレスメタル
M12 平ワッシャ
樹脂フランジ
M12 ナット
(ワッシャ落下防止)

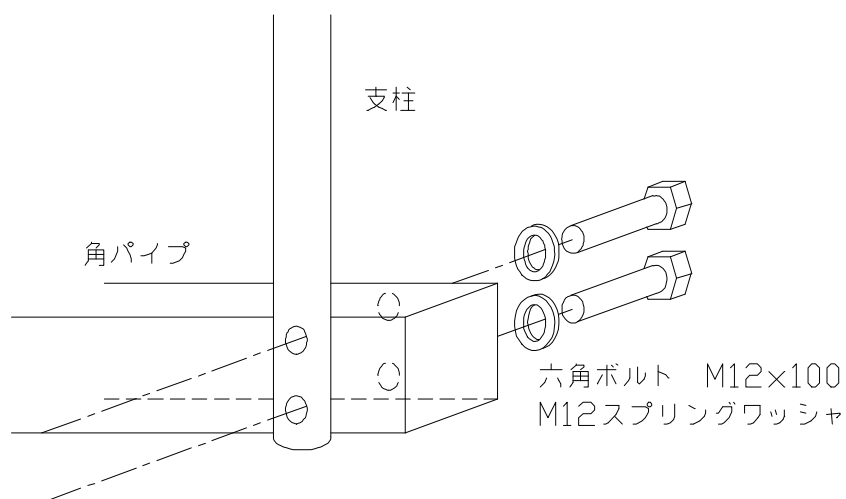
フィルム(500mm)

M12 ナット
M12 平ワッシャ
樹脂フランジ
フィルムガイド
M12 スプリングワッシャ
M12 袋ナット



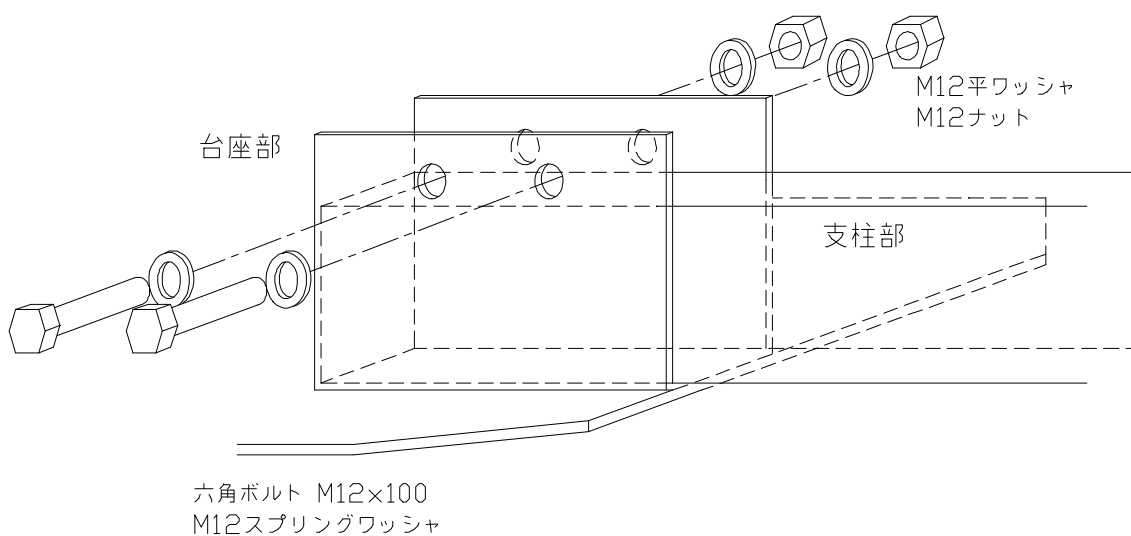
支柱部の組付け

支柱は角パイプに六角ボルト(M12×100)2本により固定します。



支柱部と台座部との組付け

上記により組付けた支柱部と回転盤部との組立には図のように回転盤部の底板にある支柱取付アングルの間に支柱部の角パイプを通し、六角ボルト(M12×100)、M12 ナット、M12 スプリングワッシャによる締め付けにより固定して下さい。



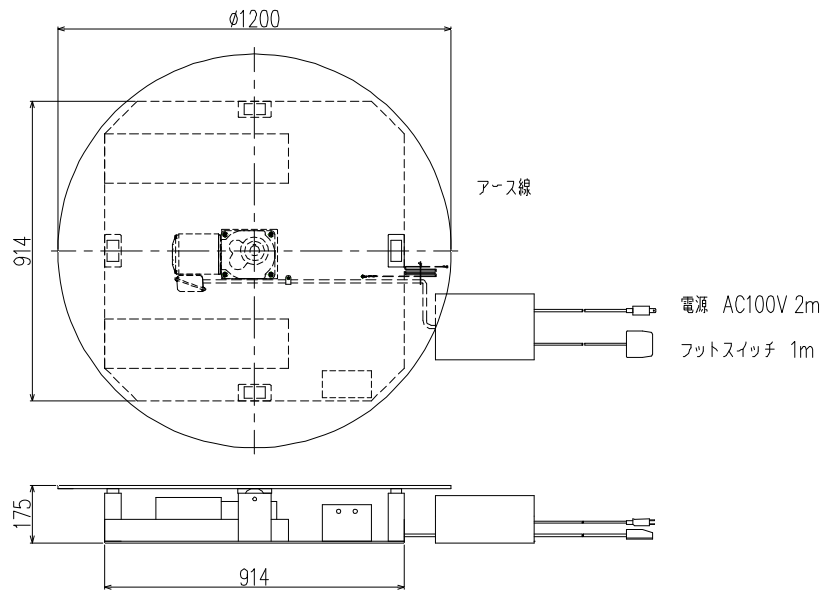
仕様

型式	SSP-10120	SSP-10120-P
最大荷重	1000kg	1000kg
最大荷物寸法 (対角長さ)	1400(mm)	1400×高さ 1500(mm)
ターンテーブル径／高	φ 1200/175(mm)	φ 1200/175(mm)
ターンテーブル回転	0～9rpm	0～9rpm
包装機 外寸	W1200×L1200× H175(mm)	W1200×L2100× H1800(mm)
包装機 自重	150kg	170kg
使用モータ出力	0.2kW	0.2kW
使用電源	AC100V(単相)	AC100V(単相)
使用フィルム巾	手巻用フィルム	500mm
時間定格	短時間	短時間

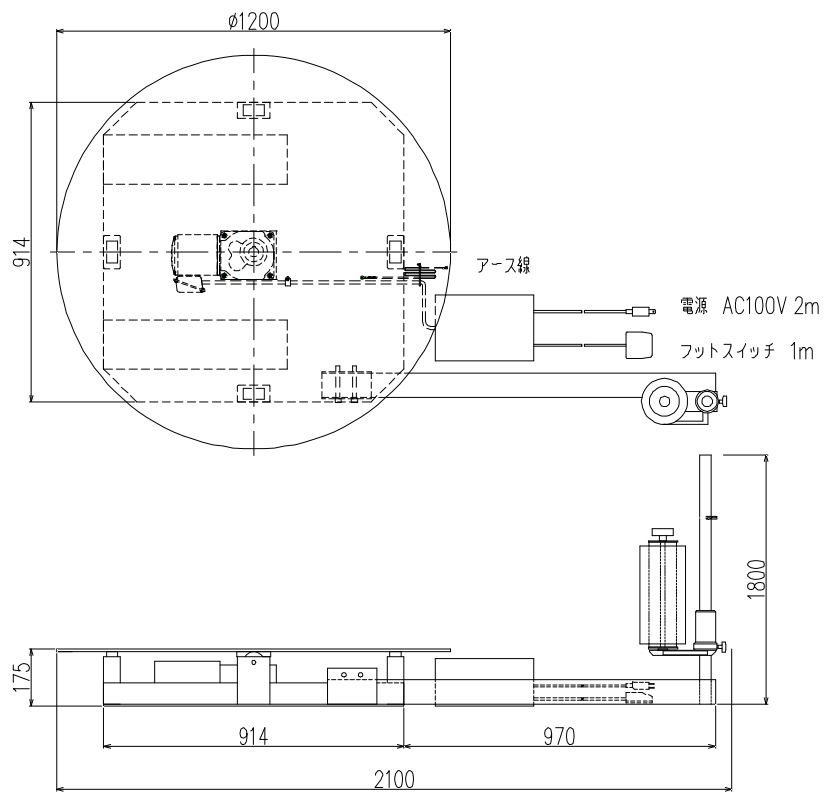
パーツリスト

名称	型式	メーカー名
ギアモータ	TMHF-02-200-DX	シグマー技研株式会社
インバータ	FR-D710W-0.2K	三菱電機株式会社

外形図



SSP-10120



SSP-10120-P



■本社・工場

〒511-0252 三重県員弁郡東員町瀬古泉 1611

本社 TEL(0594)-76-7611(代) FAX(0594)-76-6081

ホームページ <http://www.sigma-giken.co.jp>

本印刷物は 2013 年 9 月の発行です。なお、お断り無しに仕様を変更することがありますのでご了承下さい。

SSP10120-008