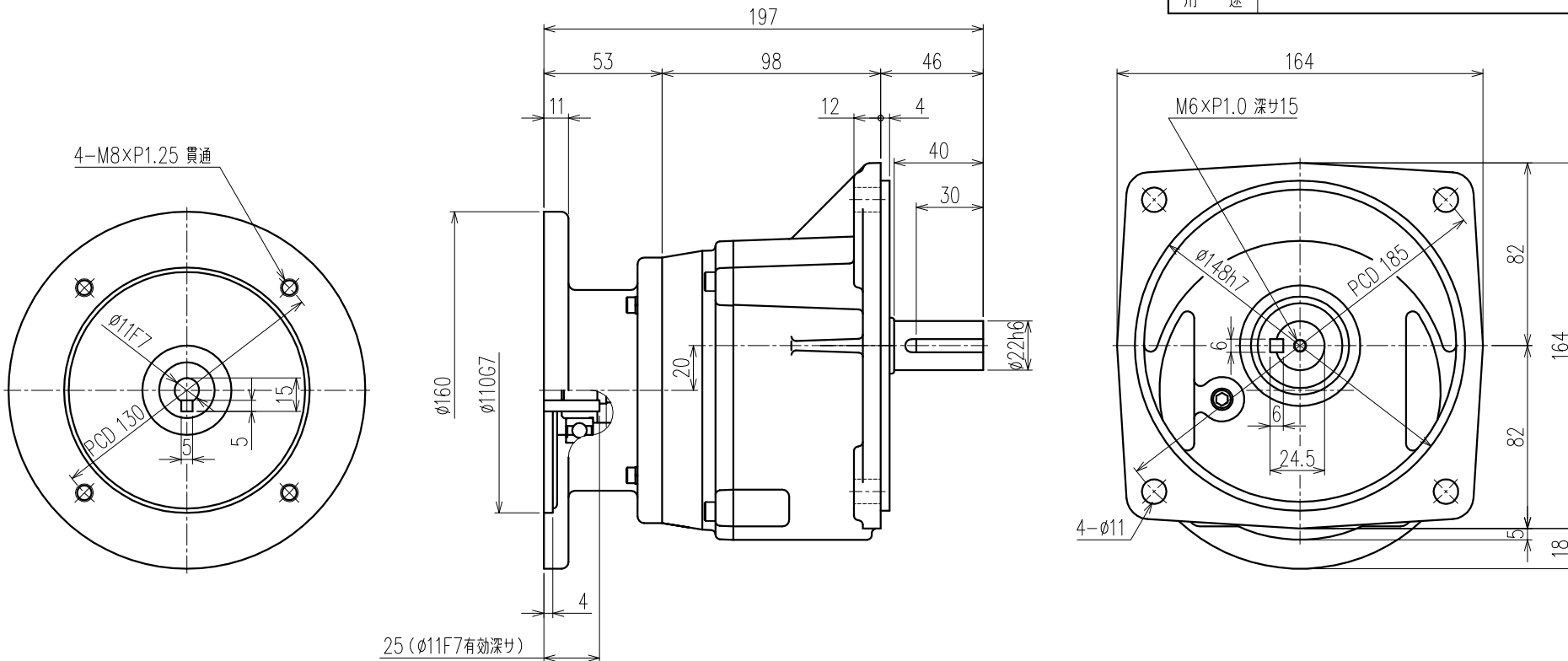


御注文元		殿
用途		



公称減速比	40	50	60	80
入力軸回転数 [r/min]	1500/1800	←	←	←
出力軸回転数 [r/min]	36.9/44.2	30.2/36.3	25.2/30.2	18.9/22.6
出力軸トルク (計算値) [N·m]	44.4/37.0	54.1/45.1	65.0/54.2	86.8/72.3
実減速比 (小数点第4位四捨五入)	1:40.692	1:49.594	1:59.585	1:79.535
OHL [N]	1560	1660	1710	1760

モーター仕様		ギア仕様		ブレーキ仕様	
相数		入力軸回転数	1500/1800 [r/min]	構造	
出力	0.2 [kW]	出力軸回転数	別欄参照	静摩擦トルク	
構造		出力軸トルク (計算値)	別欄参照	電圧	
極数				容量	
周波数				ブレーキ電源	
電圧		減速比	別欄参照	その他	
電流		OHL	別欄参照	塗装	別途
定格		潤滑方法	グリースバス	質量	
絶縁種				梱包	一個箱又ハ集中梱包

△5				
△4				
△3				
△2				
△1				
MARK		REVISE		DATE REVISER
MODEL	SF2-02-(40~80)	DRAWING.NO.	S022A491	△
APPROVED	磯村	CHECKED	児玉	DRAWN
	05/03/31		05/03/31	鷺野
SCALE		DATE		
1:2 (A3)		2005/03/30		
SIGMA GIKEN CO., LTD.				